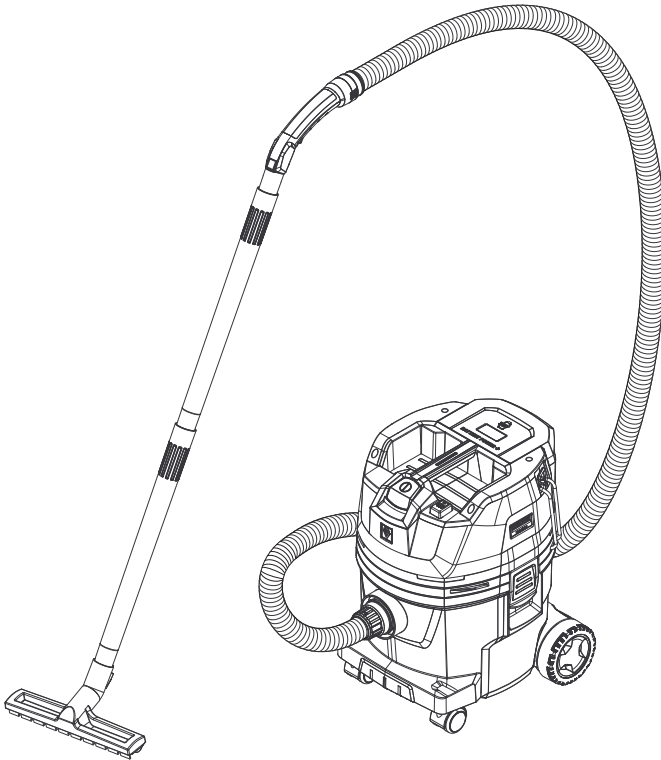


KÄRCHER

makes a difference

NT 22/1 Ap Bp L NT 22/1 Ap Bp Pack L



Deutsch	5
English	9
Français	14
Italiano	18
Nederlands	23
Español	27
Português	32
Dansk	36
Norsk	41
Svenska	45
Suomi	50
Ελληνικά	54
Türkçe	59
Русский	64
Magyar	69
Čeština	74
Slovenščina	78
Polski	83
Românește	87
Slovenčina	92
Hrvatski	96
Srpski	101
Български	105
Eesti	110
Latviešu	114
Lietuviškai	119
Українська	123



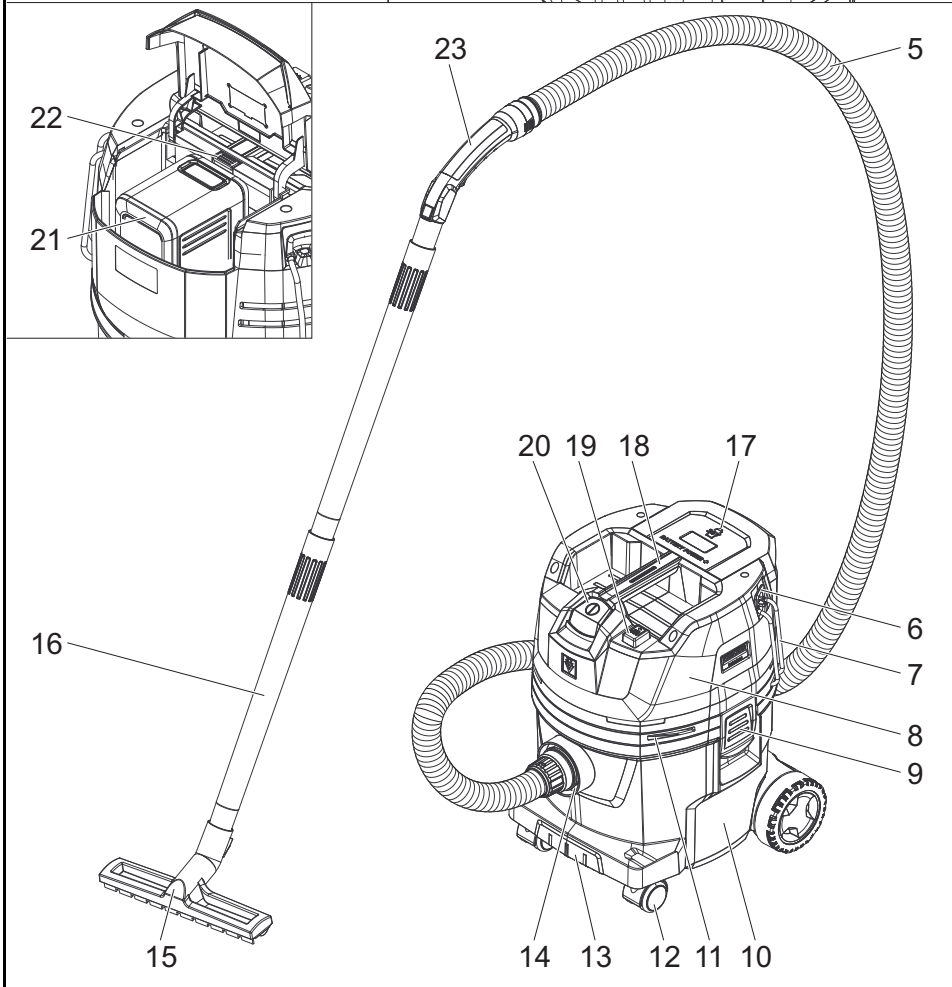
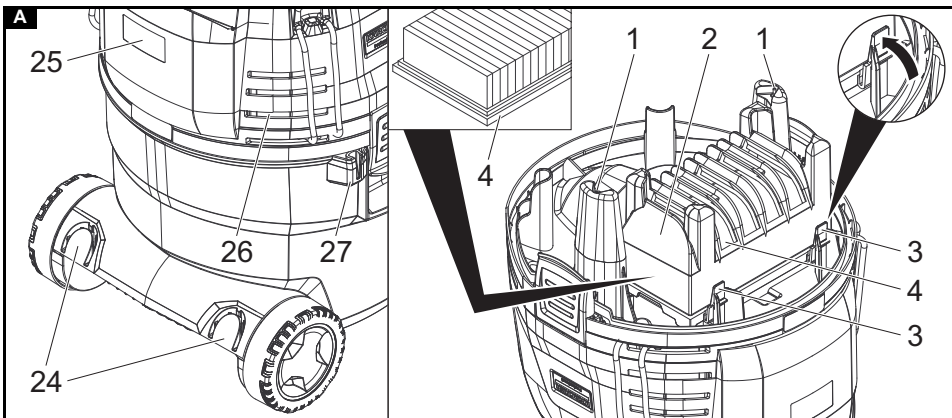
Register
your product
www.karcher.com/welcome

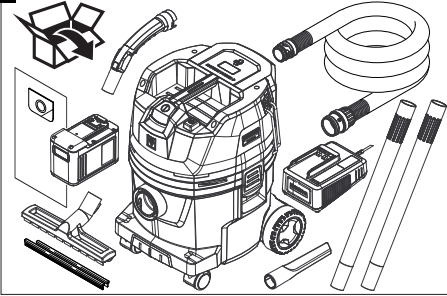
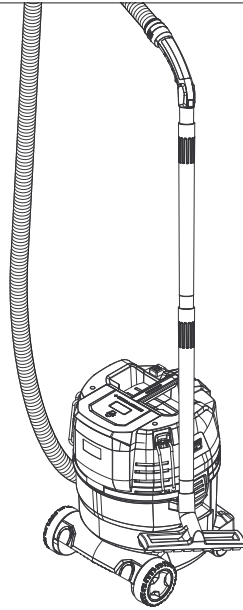
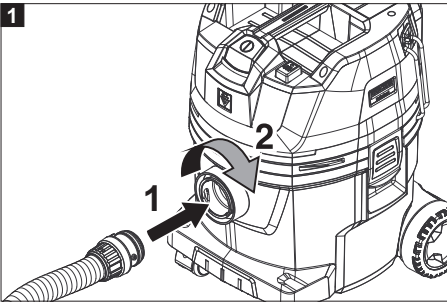
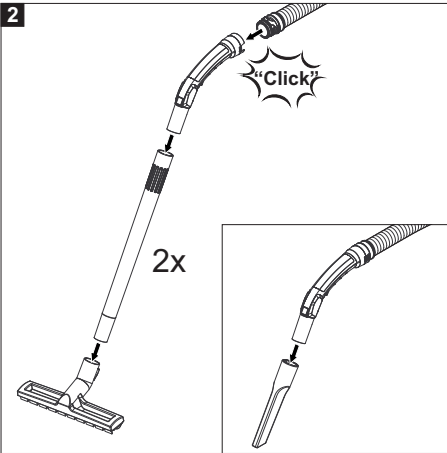
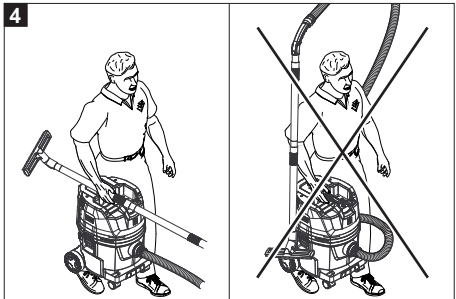


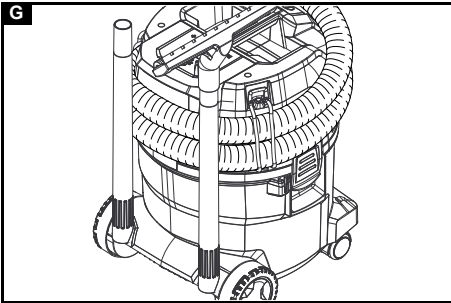
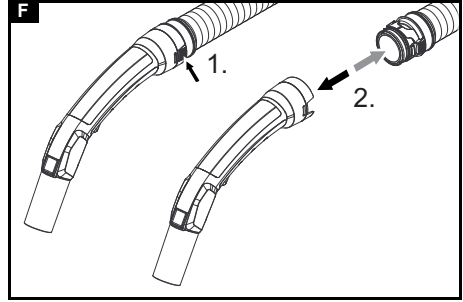
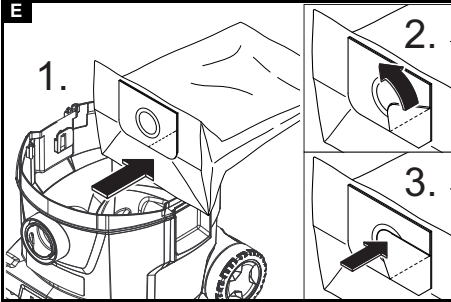
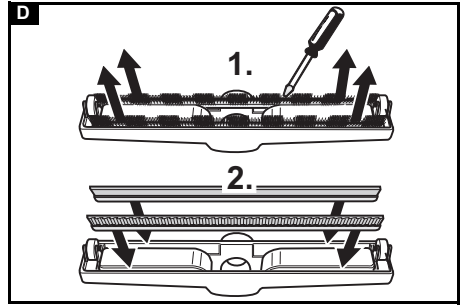
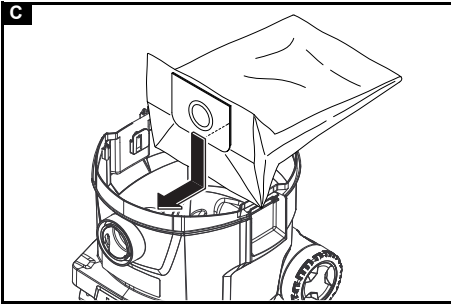
EAC



59683880 (10/19)



B**3****1****2****4**



Inhalt

Allgemeine Hinweise	5
Umweltschutz	5
Bestimmungsgemäße Verwendung	5
Gerätebeschreibung	5
Symbole auf dem Gerät	5
Vorbereitung	6
Inbetriebnahme	6
Bedienung	6
Transport	7
Lagerung	7
Pflege und Wartung	7
Hilfe bei Störungen	7
Garantie	8
Zubehör und Ersatzteile	8
EU-Konformitätserklärung	8
Technische Daten	9

Allgemeine Hinweise



Lesen Sie vor der ersten Benutzung die jeweils beiliegende Originalbetriebsanleitung des Geräts, des Akkupacks (ab

Ausgabe 10/19) und des Ladegeräts und die beiliegenden Sicherheitshinweise Nr. 59562490 (ab Ausgabe 07/19). Handeln Sie danach.

Bewahren Sie die Hefte für späteren Gebrauch oder für Nachbesitzer auf.

- Bei Nichtbeachtung der Betriebsanleitungen und der Sicherheitshinweise können Schäden am Gerät und Gefahren für den Bediener und andere Personen entstehen.
- Bei Transportschaden sofort Händler informieren.
- Prüfen Sie beim Auspacken den Packungsinhalt auf fehlendes Zubehör oder Beschädigungen.

Umweltschutz



Die Verpackungsmaterialien sind recyclebar. Bitte Verpackungen umweltgerecht entsorgen.

Elektrische und elektronische Geräte enthalten wertvolle recyclebare Materialien und oft Bestandteile wie Batterien, Akkus oder Öl, die bei falschem Umgang oder falscher Entsorgung eine potentielle Gefahr für die menschliche Gesundheit und die Umwelt darstellen können. Für den ordnungsgemäßen Betrieb des Geräts sind diese Bestandteile jedoch notwendig. Mit diesem Symbol gekennzeichnete Geräte dürfen nicht mit dem Hausmüll entsorgt werden.

Hinweise zu Inhaltsstoffen (REACH)

Aktuelle Informationen zu Inhaltsstoffen finden Sie unter: www.kaercher.de/REACH

Bestimmungsgemäße Verwendung

- Dieser Sauger ist zur Nass- und Trockenreinigung von Boden- und Wandflächen bestimmt.
- Das Gerät ist zur Absaugung trockener, nicht brennbarer, gesundheitsschädlicher Stäube an Maschinen und Geräten; Staubklasse L nach EN 60335-2-69 geeignet. Einschränkung: Es dürfen keine krebserzeugende Stoffe aufgesaugt werden.
- Dieses Gerät ist für den gewerblichen Gebrauch geeignet, z. B. in Hotels, Schulen, Krankenhäusern, Fabriken, Läden, Büros und Vermietergeschäften.

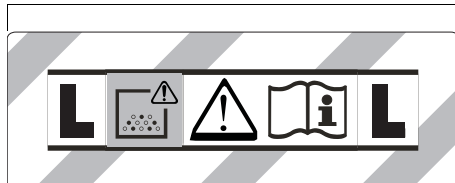
Gerätebeschreibung

Abbildung A

- ① Elektroden
- ② Filterabdeckung
- ③ Verriegelung der Filterabdeckung
- ④ Flachfaltenfilter
- ⑤ Saugschlauch
- ⑥ Befestigungsöse
- ⑦ Schlauchhaken
- ⑧ Saugkopf
- ⑨ Verriegelung des Saugkopfs
- ⑩ Schmutzbehälter
- ⑪ Lufteintritt, Motor-Kühlluft
- ⑫ Lenkrolle
- ⑬ Griffmulde
- ⑭ Saugstutzen
- ⑮ Bodendüse
- ⑯ Saugrohr
- ⑰ Akkudeckel
- ⑱ Tragegriff
- ⑲ Taster der Filterabreinigung
- ⑳ Hauptschalter
- ㉑ Akkupack
- ㉒ Entriegelungstaste
- ㉓ Krümmer
- ㉔ Halter für Saugrohr
- ㉕ Typenschild
- ㉖ Luftaustritt, Arbeitsluft
- ㉗ Aufnahme für Bodendüse

Symbole auf dem Gerät

Staubklasse



WARNUNG: Dieses Gerät enthält gesundheitsgefährliche Stäube. Entleerung und Wartung, einschließlich der Entferrnung des Staubbeutel, dürfen nur von sachkundigen Personen vorgenommen werden, die geeignete Schutzausrüstung tragen. Nicht einschalten, bevor das komplette Filtersystem installiert ist.

Flachfaltenfilter



Flachfaltenfilter (Zellulose)	
Bestellnummer	6.904-156.0
Flachfaltenfilter (PES)	
Bestellnummer	6.907-649.0

Vorbereitung

1. Gerät auspacken und Zubehör montieren.
Abbildung B

Inbetriebnahme

⚠️ WARNUNG

Gefahr durch gesundheitsschädlichen Staub
Atemwegserkrankungen durch Einatmen von Staub.
Saugen Sie nicht ohne Filterelement, da sonst eine Gesundheitsgefährdung durch erhöhten Feinstaubausstoß auftritt.

ACHTUNG

Gefahr durch Feinstaubeintritt
Beschädigungsgefahr des Saugmotors.
Entfernen Sie beim Saugen niemals den Flachfaltenfilter.

Akkupack einsetzen

1. Akkudeckel öffnen.
2. Akkupack in Akkuhalter einschieben und einrasten.
3. Akkudeckel schließen.

Akkupack aufladen

Hinweis

Betriebsanleitung des Ladegerätherstellers lesen und insbesondere die Sicherheitshinweise beachten!

Hinweis

Betriebsanleitung des Akkupackherstellers lesen und insbesondere die Sicherheitshinweise beachten!

Hinweis

Der Akkupack ist bei Auslieferung teilgeladen. Vor Inbetriebnahme und bei Bedarf aufladen.

Hinweis

Das Laden des Akkupacks kann nur in entnommenem Zustand erfolgen.

1. Akkudeckel öffnen.
2. Entriegelungstaste drücken und Akkupack entnehmen.
3. Akkupack gemäß den Betriebsanleitungen des Ladegerätherstellers und des Akkupackherstellers aufladen.

Trockensaugen

- Das Gerät ist mit einer Vliesfiltertüte mit Verschlusslasche ausgerüstet, Bestellnummer 2.889-217.0 (5 Stück).

Hinweis

Mit diesem Gerät können alle Arten von Stäuben bis Staubklasse L aufgesaugt werden.

Hinweis

Das Gerät ist als Industriestaubsauger zum Aufsaugen von trockenen, nicht brennbaren Stäuben mit Arbeitsplatzgrenzwerten (AGW) größer gleich 1 mg/m^3 geeignet.

- Beim Aufsaugen von Feinstaub kann zusätzlich eine Vliesfiltertüte verwendet werden.

Vliesfiltertüte einbauen

1. Saugkopf entriegeln und abnehmen.
2. Vliesfiltertüte aufstecken.
Abbildung C
3. Saugkopf aufsetzen und verriegeln.

Nasssaugen

⚠️ GEFAHR

Gefahr durch gesundheitsschädlichen Staub
Atemwegserkrankungen durch Einatmen von Staub.
Beim Nasssaugen dürfen keine gesundheitsschädlichen Stäube aufgenommen werden.

Hinweis

Der im Lieferumfang enthaltene Flachfaltenfilter (Zellulose) mit der Bestellnummer 6.904-156.0 wird nicht zum regelmäßigen Nasssaugen empfohlen.

Gummilippen einbauen

1. Bürstenstreifen ausbauen.
Abbildung D
2. Gummilippen einbauen.
Hinweis
Die strukturierte Seite der Gummilippen muss nach außen zeigen.

Vliesfiltertüte entfernen

- Beim Aufsaugen von Nassschmutz muss immer die Vliesfiltertüte entfernt werden.
1. Saugkopf entriegeln und abnehmen.
 2. Vliesfiltertüte nach hinten herausziehen.
Abbildung E
 3. Verschlusslasche einklappen und Vliesfiltertüte dicht verschließen.
 4. Gebrauchte Vliesfiltertüte gemäß den gesetzlichen Bestimmungen entsorgen.
 5. Saugkopf aufsetzen und verriegeln.

Allgemein

- Beim Aufsaugen von Nassschmutz mit der Fugendüse oder Polsterdüse (Option), beziehungsweise wenn überwiegend Wasser aus einem Behälter aufgesaugt wird, empfiehlt es sich, den Taster der Funktion "Halbautomatische Filterabreinigung" nicht zu betätigen.
- Bei Erreichen des max. Flüssigkeitsstands schaltet das Gerät automatisch ab.
- Bei nicht leitenden Flüssigkeiten (zum Beispiel Bohreremulsion, Öle und Fette) wird das Gerät bei vollem Behälter nicht abgeschaltet. Der Füllstand muss ständig überprüft und der Behälter rechtzeitig entleert werden.
- Nach Beendigung des Nasssaugens: Flachfaltenfilter mit der Filterabreinigung abreinigen. Elektroden mit einer Bürste reinigen. Behälter mit einem feuchten Tuch reinigen und trocknen.

Clipverbindung

Der Saugschlauch ist mit einem Clip-System ausgestattet. Alle Zubehörteile mit Nennweite 35 mm können angeschlossen werden.

Abbildung F

Bedienung

Gerät einschalten

1. Gerät am Hauptschalter einschalten.

Halbautomatische Filterabreinigung

Hinweis

Eine Betätigung der Filterabreinigung alle 5-10 Minuten erhöht die Standzeit des Flachfaltenfilters.

Hinweis

Das Einschalten der halbautomatischen Filterabreinigung ist nur bei eingeschaltetem Gerät möglich.

1. Taster der halbautomatischen Filterabreinigung 5x betätigen. Der Flachfaltenfilter wird dann durch einen Luftstoß gereinigt (pulsierendes Geräusch).
2. Powerabreinigung (bei besonders starker Verschmutzung des Flachfaltenfilters): Saugrohr bzw. Krümmer mit der Hand verschließen und Taster der halbautomatischen Filterabreinigung bei eingeschaltetem Gerät 5x betätigen.

Reinigungsbetrieb

Hinweis

Bei der Grundreinigung textiler Beläge verkürzt sich die Akkulaufzeit aufgrund erhöhter Reinigungsleistung.

1. Reinigung durchführen.

Gerät ausschalten

1. Taster der halbautomatischen Filterabreinigung 5x betätigen.
2. Gerät am Hauptschalter ausschalten.

Nach jedem Betrieb

1. Behälter entleeren.
2. Gerät innen und außen durch Absaugen und Abwischen mit einem feuchten Tuch reinigen.

Gerät aufbewahren

1. Saugrohre und Saugschlauch entsprechend Abbildung aufbewahren.

Abbildung G

2. Gerät in einem trockenen Raum abstellen und vor unbefugter Benutzung sichern.

Transport

⚠ VORSICHT

Nichtbeachtung des Gewichts

Verletzungs- und Beschädigungsgefahr

Beachten Sie beim Transport das Gewicht des Geräts.

1. Saugrohr mit Bodendüse aus der Halterung nehmen. Gerät zum Tragen am Tragegriff und am Saugrohr fassen.
2. Gerät beim Transport in Fahrzeugen nach den jeweils geltenden Richtlinien gegen Rutschen und Kippen sichern.

Lagerung

⚠ VORSICHT

Nichtbeachtung des Gewichts

Verletzungs- und Beschädigungsgefahr

Beachten Sie bei der Lagerung das Gewicht des Geräts.

1. Das Gerät darf nur in Innenräumen gelagert werden.
2. Akkudeckel öffnen.
2. Entriegelungstaste drücken und Akkupack entnehmen, um eine Entladung zu vermeiden.

Pflege und Wartung

⚠ GEFAHR

Gefahr eines Stromschlags

Verletzungen durch Berühren von stromführenden Teilen

Schalten Sie das Gerät aus.

Entnehmen Sie den Akkupack.

Staubbeseitigende Maschinen sind Sicherheitseinrichtungen zur Verhütung oder Beseitigung von Gefahren im Sinne von BGV A1.

ACHTUNG

Silikonhaltige Pflegemittel

Kunststoffteile können angegriffen werden.

Verwenden Sie keine silikonhaltigen Pflegemittel zum Reinigen.

- Einfache Wartungs- und Pflegearbeiten können Sie selbst durchführen.
- Die Geräteoberfläche und die Behälterinnenseite regelmäßig mit einem feuchten Tuch reinigen.
- Die geräteseitigen Kontakte bei geöffnetem Akkudeckel regelmäßig auf Verschmutzung prüfen und gegebenenfalls mit einem feuchten Tuch reinigen. Keine Reinigungsmittel verwenden.

Flachfaltenfilter wechseln

1. Saugkopf entriegeln und abnehmen.
2. Saugkopf um 180° drehen und ablegen.
3. Verriegelungen der Filterabdeckung lösen.
4. Filterabdeckung öffnen.
5. Flachfaltenfilter herausnehmen.
6. Gebrauchten Flachfaltenfilter gemäß den gesetzlichen Bestimmungen entsorgen.
7. Angefallenen Schmutz auf der Reinluftseite entfernen.
8. Neuen Flachfaltenfilter einsetzen.
9. Filterabdeckung schließen.
10. Verriegelungen der Filterabdeckung einrasten.
11. Saugkopf aufsetzen und verriegeln.

Vliesfiltertüte wechseln

1. Saugkopf entriegeln und abnehmen.
2. Vliesfiltertüte nach hinten herausziehen.

Abbildung E

3. Verschlusslasche einklappen und Vliesfiltertüte dicht verschließen.
4. Gebrauchte Vliesfiltertüte gemäß den gesetzlichen Bestimmungen entsorgen.
5. Neue Vliesfiltertüte aufstecken.
6. Saugkopf aufsetzen und verriegeln.

Elektroden reinigen

1. Saugkopf entriegeln und abnehmen.
2. Elektroden sowie den Zwischenraum der Elektroden mit einer Bürste reinigen.
3. Saugkopf aufsetzen und verriegeln.

Hilfe bei Störungen

⚠ GEFAHR

Gefahr eines Stromschlags

Verletzungen durch Berühren von stromführenden Teilen

Schalten Sie das Gerät aus.

Entnehmen Sie den Akkupack.

Hinweis

Tritt eine Störung (z. B. Filterbruch) auf, muss das Gerät sofort abgeschaltet werden. Vor erneuter Inbetriebnahme muss die Störung beseitigt werden.

Saugturbine schaltet ab

1. Behälter entleeren.

Saugturbine läuft nach Behälterentleerung nicht wieder an

1. Gerät ausschalten und 5 Sekunden warten. Gerät wieder einschalten.
2. Elektroden sowie den Zwischenraum der Elektroden mit einer Bürste reinigen.

Saugkraft lässt nach

1. Verstopfungen aus Saugdüse, Saugrohr, Saugschlauch oder Flachfallenfilter entfernen.
2. Gefüllte Vliesfiltertüte wechseln.
3. Taster der halbautomatischen Filterabreinigung bei eingeschaltetem Gerät 5x betätigen.
4. Verriegelungen der Filterabdeckung richtig einrasten.
5. Flachfallenfilter wechseln.

Staubaustritt beim Saugen

1. Korrekte Einbaulage des Flachfallenfilters prüfen/korrigieren.
2. Flachfallenfilter wechseln.

Gerät läuft nicht

1. Gerät einschalten.
2. Überhitzte Platine abkühlen lassen.
3. Akkupack aufladen.
4. Akkupack einsetzen.

Abschaltautomatik (Nasssaugen) spricht nicht an

1. Elektroden sowie den Zwischenraum der Elektroden mit einer Bürste reinigen.
2. Füllstand bei elektrisch nicht leitender Flüssigkeit ständig kontrollieren.

Halbautomatische Filterabreinigung arbeitet nicht

1. Saugschlauch nicht angeschlossen.

Halbautomatische Filterabreinigung schaltet nicht ab

1. Kundendienst benachrichtigen.

Halbautomatische Filterabreinigung lässt sich nicht einschalten

1. Kundendienst benachrichtigen.

Kundendienst

Kann die Störung nicht behoben werden, muss das Gerät vom Kundendienst überprüft werden.

Garantie

In jedem Land gelten die von unserer zuständigen Vertriebsgesellschaft herausgegebenen Garantiebedingungen. Etwaige Störungen an Ihrem Gerät beseitigen wir innerhalb der Garantiefrist kostenlos, sofern ein Material- oder Herstellungsfehler die Ursache sein sollte. Im Garantiefall wenden Sie sich bitte mit Kaufbeleg an Ihren Händler oder die nächste autorisierte Kundendienststelle.

(Adresse siehe Rückseite)

Zubehör und Ersatzteile

Nur Original-Zubehör und Original-Ersatzteile verwenden, sie bieten die Gewähr für einen sicheren und störungsfreien Betrieb des Geräts. Informationen über Zubehör und Ersatzteile finden Sie unter www.kaercher.com.

Ersatzteilliste

Nur KÄRCHER Original-Akkupacks verwenden, keine nicht-wiederaufladbaren Batterien.

Bezeichnung	Bestellnummer, Ersatzteil	Artikelnummer, unverpackt
Akkupack Battery Power+ 36/75	2.445-043.0	6.445-059.0
Akkupack Battery Power+ 36/60	2.042-022.0	6.445-085.0
Akkupack Battery Power 36/50	2.445-031.0	6.445-039.0
Schnellladegerät Battery Power+ 36/60 (EU)	2.445-045.0	6.445-063.0
Schnellladegerät Battery Power+ 36/60 (GB)	2.445-047.0	6.445-065.0
Schnellladegerät Battery Power+ 36/60 (AU)	2.445-051.0	6.445-069.0

EU-Konformitätserklärung

Hiermit erklären wir, dass die nachfolgend bezeichnete Maschine aufgrund ihrer Konzipierung und Bauart sowie in der von uns in Verkehr gebrachten Ausführung den einschlägigen grundlegenden Sicherheits- und Gesundheitsanforderungen der EU-Richtlinien entspricht. Bei einer nicht mit uns abgestimmten Änderung der Maschine verliert diese Erklärung ihre Gültigkeit.

Produkt: Nass- und Trockensauger

Typ: 1.528-xxx

Einschlägige EU-Richtlinien

2006/42/EG (+2009/127/EG)

2009/125/EG

2011/65/EU

2014/30/EU

Angewandte harmonisierte Normen

EN 50581

EN 55014-1: 2017

EN 55014-2: 2015

EN 60312-1: 2017

EN 60335-1

EN 60335-2-69

EN 61000-3-2: 2014

EN 61000-3-3: 2013

EN 62233: 2008

Angewandte nationale Normen

-
Die Unterzeichnenden handeln im Auftrag und mit Vollmacht des Vorstands.



H. Jenner

Chairman of the Board of Management



S. Reiser

Director Regulatory Affairs & Certification

Dokumentationsbevollmächtigter: S. Reiser

Alfred Kärcher SE & Co. KG

Alfred-Kärcher-Str. 28 - 40

71364 Winnenden (Germany)


Tel.: +49 7195 14-0

Fax: +49 7195 14-2212

Winnenden, 2018/10/01

Technische Daten

Elektrischer Anschluss

Nennspannung Akkupack	V	36 DC
Schutzart		IPX4
Schutzklasse		III

Nennleistung	W	500
Maximale Leistung	W	575

Leistungsdaten Gerät

Behälterinhalt	l	22
Füllmenge Flüssigkeit	l	10
Luftmenge (max.)	m ³ /h	122
Unterdruck (max.)	kPa (mbar)	14,6 (146)

Betriebszeit bei voller Akkuladung - Akkupack Battery Power 36/50	Minuten	21
--	---------	----

Betriebszeit bei voller Akkuladung - Akkupack Battery Power+ 36/60	Minuten	24
---	---------	----

Betriebszeit bei voller Akkuladung - Akkupack Battery Power+ 36/75	Minuten	31
---	---------	----

Maße und Gewichte

Typisches Betriebsgewicht	kg	8,8
Länge x Breite x Höhe	mm	405 x 370 x 500

Durchmesser Saugschlauch	mm	35
Länge Saugschlauch	m	1,9

Umgebungsbedingungen

Umgebungstemperatur	°C	0/+40
---------------------	----	-------

Ermittelte Werte gemäß EN 60335-2-69

Schalldruckpegel L _{pA}	dB(A)	70
Unsicherheit K _{pA}	dB(A)	2
Hand-Arm-Vibrationswert	m/s ²	<2,5
Unsicherheit K	m/s ²	0,2

Technische Änderungen vorbehalten.

Contents

General notes.....	9
Environmental protection	9
Intended use	9
Description of the device.....	10
Symbols on the device	10
Preparation.....	10
Initial startup.....	10
Operation	11
Transport.....	11
Storage.....	11
Care and service.....	12
Troubleshooting guide.....	12
Warranty.....	12
Accessories and spare parts.....	12
EU Declaration of Conformity.....	13
Technical data	13

General notes



Read the enclosed original operating instructions of the device, the battery pack (issue 10/19 onward) and the charger, as well as the enclosed safety instructions no. 59562490 (issue 07/19 onward) before initial use. Act in accordance with them.

Keep these documents for future reference or for future owners.

- If the operating instructions and safety instructions are not observed, the device can be damaged and dangers could arise for users and other persons.
- Notify the dealer immediately in the case of shipping damage.
- Check the package contents when unpacking for missing accessories or for damage.

Environmental protection



The packing materials can be recycled. Please dispose of packaging in accordance with the environmental regulations.



Electrical and electronic appliances contain valuable, recyclable materials and often components such as batteries, rechargeable batteries or oil, which - if handled or disposed of incorrectly - can pose a potential threat to human health and the environment. However, these components are required for the correct operation of the appliance. Appliances marked by this symbol are not allowed to be disposed of together with the household rubbish.

Notes on the content materials (REACH)

Current information on content materials can be found at: www.kaercher.com/REACH

Intended use

- This vacuum cleaner is intended for the wet and dry cleaning of floor and wall surfaces.
- This device is suitable for vacuuming dry, non-flammable dusts that are harmful to health from machines and devices; dust class L as per EN 60335-2-69. Restrictions: No carcinogenic substances may be vacuumed.
- This device is suitable for commercial use, e.g. in hotels, schools, hospitals, factories, shops, offices, and rental companies.

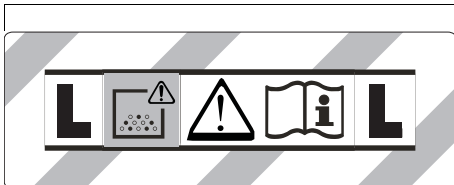
Description of the device

Illustration A

- ① Electrodes
- ② Filter cover
- ③ Locking the filter cover
- ④ Flat fold filter
- ⑤ Suction hose
- ⑥ Fastening eyelet
- ⑦ Hose hook
- ⑧ Suction head
- ⑨ Suction head lock
- ⑩ Dirt receptacle
- ⑪ Air inlet, motor cooling air
- ⑫ Steering roller
- ⑬ Recessed grip
- ⑭ Suction hose port
- ⑮ Floor nozzle
- ⑯ Suction pipe
- ⑰ Battery
- ⑱ Carrying handle
- ⑲ Filter dedusting button
- ⑳ Main switch
- ㉑ Rechargeable battery pack
- ㉒ Unlocking button
- ㉓ Angle piece
- ㉔ Suction pipe holder
- ㉕ Type plate
- ㉖ Air exit, working air
- ㉗ Mount for floor nozzle

Symbols on the device

Dust class



WARNING: This device contains dusts that are harmful to your health. Emptying and maintenance, including removal of the dust bag, may only be performed by appropriately trained personnel wearing suitable personal protective equipment. Do not switch on until the entire filter system is installed.

Flat fold filter

	Flat fold filter (cellulose)	
	Order number	6.904-156.0
	Flat fold filter (PES)	
	Order number	6.907-649.0

Preparation

1. Unpack the device and install the accessories.

Illustration B

Initial startup

⚠ WARNING

Danger from dust that is harmful to your health
Respiratory sicknesses through inhalation of dust. Do not vacuum without correctly installed filter elements, otherwise a danger to health from increased fine dust emission is present.

ATTENTION

Danger due to fine dust entering
Risk of damage to the suction motor.
Never remove the flat fold filter when vacuuming.

Inserting the battery pack

1. Open the battery cover.
2. Slide the battery pack into the battery holder and lock it in place.
3. Close the battery cover.

Charging the battery pack

Note

Please read the operating instructions of the charger manufacturer, especially the chapters on safety instructions!

Note

Please read the operating instructions of the battery pack manufacturer, especially the chapters on safety instructions!

Note

The battery pack is partially charged on delivery. Charge before use and when necessary.

Note

The battery pack can only be charged when it is removed.

1. Open the battery cover.
2. Press the unlocking button and remove the battery pack.
3. Charge the battery pack according to the operating instructions of the charger manufacturer and the battery pack manufacturer.

Dry vacuuming

- The appliance is fitted with a fleece filter bag with lock latch, order no. 2.889-217.0 (5 pieces).

Note

All types of dust up to dust class L can be vacuumed with this device.

Note

The device is an industrial vacuum cleaner for vacuuming dry, non-inflammable dusts with workplace limit values (AGW) greater than or equal to 1 mg/m³.

- An additional fleece filter bag can be used when vacuuming fine dust.

Installing the fleece filter bag

1. Unlock and remove the suction head.

2. Fit the fleece filter bag.

Illustration C

3. Fit and lock the suction head.

Wet vacuum cleaning

⚠ DANGER

Danger from dust that is harmful to your health

Respiratory sicknesses through inhalation of dust.

No dusts harmful to health may be vacuumed when performing wet vacuum cleaning.

Note

The flat fold filter (cellulose) with the order number 6.904-156.0 included in the scope of delivery is not recommended for regular wet vacuum cleaning.

Installing the squeegees

1. Remove the brush strip.

Illustration D

2. Install the squeegees.

Note

The structured side of the squeegees must face outwards.

Removing the fleece filter bag

● The fleece filter bag must always be removed when vacuuming wet substances.

1. Unlock and remove the suction head.

2. Pull the fleece filter bag out to the rear.

Illustration E

3. Fold in the lock latch and seal the fleece filter bag tight.

4. Dispose of the used fleece filter bag in accordance with statutory regulations.

5. Fit and lock the suction head.

General

● We recommend not using the "Semi-automatic filter dedusting" function button when vacuuming wet dirt with the crevice nozzle or upholstery nozzle (optional) when sucking mainly water out of a container.

● The device switches off automatically when the maximum fluid level is reached.

● When vacuuming non-conductive liquids (e.g. drill emulsion, oils and grease) the device does not automatically switch off when the container is full. The filling level must be continuously monitored and the container emptied on a timely basis.

● On completion of wet vacuum cleaning: Clean the flat fold filter using the dedusting function. Clean the electrodes with a brush. Clean the container with a moist cloth and dry it off.

Clip connection

The suction hose is equipped with a clip system. All accessory parts with a nominal width of 35 mm can be connected.

Illustration F

Operation

Switch on the device

1. Switch on the device at the main switch.

Semi-automatic filter dedusting

Note

Actuating the semi-automatic filter dedusting every 5-10 minutes extends the working time of the flat fold filter.

Note

The semi-automatic filter dedusting can only be switched on when the device is switched on.

1. Press the semi-automatic filter dedusting button 5x. The flat fold filter is then cleaned by a blast of air (pulsing noise).

2. Power dedusting (for particularly severe contamination of the flat fold filter): Close off the suction pipe or angle piece with your hand and press the semi-automatic filter dedusting button 5x with the device switched on.

Cleaning mode

Note

During the basic cleaning of textile coats, the battery run time is shortened due to increased cleaning performance.

1. Perform cleaning.

Switching off the device

1. Press the semi-automatic filter dedusting button 5x.
2. Switch off the device at the main switch.

Each time after use

1. Empty the container.
2. Vacuum off the inside and outside of the device and clean with a moist cloth.

Storing the device

1. Store the suction pipes and suction hose as shown in the illustration.

Illustration G

2. Store the device in a dry room and secure it against unauthorised use.

Transport

⚠ CAUTION

Failure to observe the weight

Risk of injury and damage

Be aware of the weight of the device during transportation.

1. Remove the suction hose with floor nozzle from the support. Carry the device by the carrying handle and suction pipe.

2. When transporting the device in vehicles, secure it to prevent it from slipping or overturning in accordance with the respective valid guidelines.

Storage

⚠ CAUTION

Failure to observe the weight

Risk of injury and damage

Be aware of the weight of the device during storage.

The device may only be stored indoors.

1. Open the battery cover.

2. Press the unlocking button and remove the battery pack to prevent discharge.

Care and service

⚠ DANGER

Danger of electric shock

Injuries due to touching live parts

Switch off the device.

Remove the battery pack.

Dust extraction machines are safety devices for the prevention or elimination of hazards according to the German BGV A1.

ATTENTION

Care agents containing silicone

These can attach plastic components.

Do not use care agents containing silicone for cleaning.

- You can perform basic maintenance and care work yourself.
- Clean the surface of the device and the interior of the container regularly with a moist cloth.
- Regularly check the device-side contacts for contamination with the battery cover open and clean with a damp cloth if necessary. Do not use detergents.

Replacing the flat fold filter

1. Unlock and remove the suction head.
2. Turn the suction head by 180 ° and set it down.
3. Release the locks on the filter cover.
4. Open the filter cover.
5. Remove the flat fold filter.
6. Dispose of the used flat fold filter in accordance with statutory regulations.
7. Remove any dirt deposits from the clean air side.
8. Fit the new flat fold filter.
9. Close the filter cover.
10. Lock the filter cover in place.
11. Fit and lock the suction head.

Changing the fleece filter bag

1. Unlock and remove the suction head.
 2. Pull the fleece filter bag out to the rear.
- #### **Illustration E**
3. Fold in the lock latch and seal the fleece filter bag tight.
 4. Dispose of the used fleece filter bag in accordance with statutory regulations.
 5. Fit the new fleece filter bag.
 6. Fit and lock the suction head.

Cleaning the electrodes

1. Unlock and remove the suction head.
2. Clean the electrodes and the gap between the electrodes with a brush.
3. Fit and lock the suction head.

Troubleshooting guide

⚠ DANGER

Danger of electric shock

Injuries due to touching live parts

Switch off the device.

Remove the battery pack.

Note

The device must be switched off immediately if a malfunction occurs (e.g. filter breakage). The malfunction must be eliminated before switching the device on again.

Suction turbine switches off

1. Empty the container.

Suction turbine does not switch on again after emptying the container

1. Switch off the device and wait for 5 seconds. Switch on the device.
2. Clean the electrodes and the gap between the electrodes with a brush.

Suction power decreases

1. Remove any blockages from the suction nozzle, suction pipe, suction hose or flat fold filter.
2. Change the filled fleece filter bag.
3. Press the semi-automatic filter dedusting button 5x with the device switched on.
4. Lock the filter cover correctly in place.
5. Replace the flat fold filter.

Escaping dust when vacuuming

1. Check that the flat fold filter is correctly fitted and correct if necessary.
2. Replace the flat fold filter.

Device not running

1. Switch on the device.
2. Allow the overheated board to cool down.
3. Charge the battery pack.
4. Insert the battery pack.

The automatic switch-off mechanism (wet vacuum cleaning) does not trigger

1. Clean the electrodes and the gap between the electrodes with a brush.
2. Continuously monitor the filling level when vacuuming non-conductive liquids.

Semi-automatic filter dedusting not working

1. Suction hose not connected.

Semi-automatic filter dedusting does not switch off

1. Contact Customer Service.

Semi-automatic filter dedusting cannot be switched on

1. Contact Customer Service.

Customer Service department

If the malfunction cannot be corrected, the device must be checked by the Customer Service department.

Warranty

The warranty conditions issued by our relevant sales company apply in all countries. We shall remedy possible malfunctions on your appliance within the warranty period free of cost, provided that a material or manufacturing defect is the cause. In a warranty case, please contact your dealer (with the purchase receipt) or the next authorised customer service site. (See overleaf for the address)

Accessories and spare parts

Only use original accessories and original spare parts. They ensure that the appliance will run fault-free and safely.

Information on accessories and spare parts can be found at www.kaercher.com.

Spare parts list

Only use KÄRCHER original battery packs, not non-rechargeable batteries.

Description	Order number, spare part	Item No., unpacked
Battery pack Battery Power+ 36/75	2.445-043.0	6.445-059.0
Battery pack Battery Power+ 36/60	2.042-022.0	6.445-085.0
Battery pack Battery Power 36/50	2.445-031.0	6.445-039.0
Quick charger Battery Power+ 36/60 (EU)	2.445-045.0	6.445-063.0
Quick charger Battery Power+ 36/60 (GB)	2.445-047.0	6.445-065.0
Quick charger Battery Power+ 36/60 (AU)	2.445-051.0	6.445-069.0

EU Declaration of Conformity

We hereby declare that the machine described below complies with the relevant basic safety and health requirements in the EU Directives, both in its basic design and construction as well as in the version placed in circulation by us. This declaration is invalidated by any changes made to the machine that are not approved by us.

Product: Wet/dry vacuum cleaner

Type: 1.528-xxx

Currently applicable EU Directives

2006/42/EC (+2009/127/EC)

2009/125/EC

2011/65/EU

2014/30/EU

Harmonised standards used

EN 50581

EN 55014-1: 2017

EN 55014-2: 2015

EN 60312-1: 2017

EN 60335-1

EN 60335-2-69

EN 61000-3-2: 2014

EN 61000-3-3: 2013

EN 62233: 2008

National standards used

-

The signatories act on behalf of and with the authority of the company management.



H. Jenner

Chairman of the Board of Management



S. Reiser

Director Regulatory Affairs & Certification

Documentation supervisor: S. Reiser

Alfred Kärcher SE & Co. KG

Alfred-Kärcher-Str. 28 - 40

71364 Winnenden (Germany)


Ph.: +49 7195 14-0

Fax: +49 7195 14-2212

Winnenden, 2018/10/01

Technical data

Electrical connection

Battery pack nominal voltage	V	36 DC
Degree of protection		IPX4
Protection class		III
Nominal power	W	500
Maximum power	W	575

Device performance data

Tank content	l	22
Fluid filling quantity	l	10
Air quantity (max.)	m ³ /h	122
Vacuum (max.)	kPa (mbar)	14,6 (146)
Operating time at full battery charge - Battery Power 36/50 battery pack	Minutes	21

Operating time at full battery charge - Battery Power+ 36/60 battery pack	Minutes	24
---	---------	----

Operating time at full battery charge - Battery Power+ 36/75 battery pack	Minutes	31
---	---------	----

Dimensions and weights

Typical operating weight	kg	8,8
Length x width x height	mm	405 x 370 x 500
Diameter of the suction hose	mm	35
Length of the suction hose	m	1,9

Ambient conditions

Ambient temperature	°C	0/+40
---------------------	----	-------

Determined values in acc. with EN 60335-2-69

Sound pressure level L _{pA}	dB(A)	70
Uncertainty K _{pA}	dB(A)	2
Hand-arm vibration value	m/s ²	<2,5
Uncertainty K	m/s ²	0,2

Subject to technical modifications.

Contenu

Remarques générales	14
Protection de l'environnement	14
Utilisation conforme	14
Description de l'appareil	14
Symboles sur l'appareil	14
Préparation	15
Mise en service	15
Commande	15
Transport	16
Stockage	16
Entretien et maintenance	16
Dépannage en cas de défaut	16
Garantie	17
Accessoires et pièces de rechange	17
Déclaration de conformité UE	17
Caractéristiques techniques	18

Remarques générales



Lisez le manuel d'instructions original fourni avec chaque appareil, bloc-batterie (à partir de la version 10/19) et chargeur, ainsi que les consignes de sécurité fournies n° 59562490 (à partir de la version 07/19) avant la première utilisation. Suivez ces instructions. Conservez les documents pour une utilisation ultérieure ou pour le propriétaire suivant.

- Le non-respect des manuels d'utilisation et des consignes de sécurité peut entraîner des dommages sur l'appareil et des dangers pour l'opérateur et d'autres personnes.
- Informer immédiatement le vendeur en cas de dommage dû au transport.
- Vérifiez le contenu de l'emballage lors du déballage, qu'il ne manque pas d'accessoires et qu'il n'y a pas de dommage.

Protection de l'environnement



Les matériaux d'emballage sont recyclables. Veuillez éliminer les emballages dans le respect de l'environnement.



Les appareils électriques et électroniques contiennent des matériaux précieux recyclables et souvent des composants tels que des piles, batteries ou de l'huile représentant un danger potentiel pour la santé humaine et l'environnement, s'ils ne sont pas manipulés ou éliminés correctement. Ces composants sont cependant nécessaires pour le fonctionnement correct de l'appareil. Les appareils marqués par ce symbole ne doivent pas être jetés dans les ordures ménagères.

Remarques concernant les matières composantes (REACH)

Les informations actuelles concernant les matières composantes sont disponibles sous : www.kaer-cher.com/REACH

Utilisation conforme

- Cet aspirateur est destiné au nettoyage humide et à sec de surfaces de sols et murales.
- L'appareil est destiné à l'aspiration de poussières sèches, non inflammables, nocives sur les machines et appareils ; classe de poussières L selon EN 60335-2-69. Restriction : l'aspiration de matières cancérigènes n'est pas autorisée.

- Cet appareil est adapté à une utilisation professionnelle, p. ex. dans les hôtels, écoles, hôpitaux, usines, magasins, bureaux et loueurs.

Description de l'appareil

Illustration A

- ① Electrodes
- ② Cache de filtre
- ③ Verrouillage du cache de filtre
- ④ Filtre plat plissé
- ⑤ Tuyau d'aspiration
- ⑥ Œillet de fixation
- ⑦ Crochet de fixation du tuyau
- ⑧ Tête d'aspiration
- ⑨ Verrouillage de la tête d'aspiration
- ⑩ Collecteur d'impuretés
- ⑪ Entrée d'air, air de refroidissement du moteur
- ⑫ Roue directionnelle
- ⑬ Poignée encastrée
- ⑭ Tubulure d'aspiration
- ⑮ Buse pour sol
- ⑯ Tube d'aspiration
- ⑰ Couvercle de batterie
- ⑱ Poignée de transport
- ⑲ Bouton pour nettoyage du filtre
- ⑳ Interrupteur principal
- ㉑ Bloc-batterie
- ㉒ Touche de déverrouillage
- ㉓ Coude
- ㉔ Support pour tube d'aspiration
- ㉕ Plaque signalétique
- ㉖ Évacuation, air de travail
- ㉗ Logement pour buse de sol

Symboles sur l'appareil

Classe de poussières



AVERTISSEMENT : Cette appareil contient des poussières nocives pour la santé. Le vidage et la maintenance, y compris la dépose du sac à poussières, sont du ressort exclusif de personnes compétentes, portant un équipement de protection approprié. Ne pas mettre sous tension avant que le système filtrant complet soit installé.

Filter plat plissé



Filter plat plissé (cellulose)	
Référence	6.904-156.0
Filter plat plissé (PES)	
Référence	6.907-649.0

Préparation

1. Déballez l'appareil et assemblez les accessoires.

Illustration B

Mise en service

⚠ AVERTISSEMENT

Danger dû à de la poussière nocive pour la santé
Maladies respiratoires dues à l'inhalation de poussière.
Ne pas aspirer sans élément filtre pour éviter un risque pour la santé dû à une émission de poussières fines.

ATTENTION

Danger dû à la pénétration de poussière fine
Risque d'endommagement du moteur thermique.
Ne jamais enlever le filtre plat plissé lors de l'aspiration.

Insérer le bloc-batterie

1. Ouvrir le couvercle de la batterie.
2. Insérer le bloc-batterie dans le support de batterie et l'enclencher.
3. Fermer le couvercle de la batterie.

Charger le bloc-batterie

Remarque

Lire le manuel d'utilisation du fabricant de chargeur et respecter les consignes de sécurité !

Remarque

Lire le manuel d'utilisation du fabricant de bloc-batterie et respecter les consignes de sécurité !

Remarque

La batterie est partiellement chargée à la livraison.
Charger avant la mise en service et en cas de besoin.

Remarque

La batterie ne peut être chargée que lorsqu'elle est retirée.

1. Ouvrir le couvercle de la batterie.
2. Appuyer sur la touche de déverrouillage et retirer le bloc-batterie.
3. Charger le bloc-batterie conformément aux instructions du fabricant de chargeur et du fabricant de bloc-batterie.

Aspiration à sec

- L'appareil est équipé d'un sac de filtre en feutre avec languette de fermeture, n° de commande 2.889-217.0 (5 pièces).

Remarque

Cet appareil permet d'aspirer toutes sortes de poussière jusqu'à la classe de poussières L.

Remarque

L'appareil est un aspirateur industriel adapté pour aspirer des poussières sèches non inflammables dont les valeurs limites d'exposition professionnelle sont supérieures ou égales à 1 mg/m³.

- Pour l'aspiration de poussière fine, on peut utiliser en plus un filtre en non tissé.

Montage d'un sac de filtre en feutre

1. Déverrouiller et retirer la tête d'aspiration.
2. Insérer le sac de filtre en feutre.

Illustration C

3. Monter et verrouiller la tête d'aspiration.

Aspiration de l'eau

⚠ DANGER

Danger dû à de la poussière nocive pour la santé
Maladies respiratoires dues à l'inhalation de poussière.
Lors de l'aspiration d'eau, ne pas aspirer de poussières nocives pour la santé.

Remarque

Le filtre plat plissé (cellulose) compris dans la livraison et portant la référence 6.904-156.0 n'est pas recommandé pour l'aspiration régulière d'eau.

Montage des lèvres en caoutchouc

1. Démontez les brosses.

Illustration D

2. Monter les lèvres en caoutchouc.

Remarque

Le côté structuré des lèvres en caoutchouc doit être dirigé vers l'extérieur.

Dépose du sac du filtre en feutre

- Retirer toujours le sac du filtre en feutre pour aspirer des salissures mouillées.

1. Déverrouiller et retirer la tête d'aspiration.
2. Sortir le sac du filtre en feutre par l'arrière.

Illustration E

3. Rabattre la languette de fermeture et fermer le sac du filtre en feutre hermétiquement.
4. Éliminer le sac du filtre en feutre usagé conformément aux dispositions légales.
5. Monter et verrouiller la tête d'aspiration.

Généralités

- Lors de l'aspiration de salissures mouillées avec le suceur fentes ou le suceur pour canapés (option), ou lorsque de l'eau est principalement aspirée hors d'un réservoir, il est conseillé de ne pas actionner le bouton de la fonction « Nettoyage semi-automatique du filtre ».
- L'appareil se désactive automatiquement lorsque le niveau du liquide max. est atteint.
- Dans le cas de liquides non conducteurs (p. ex. émulsion de bore, huile et graisses), l'appareil n'est pas désactivé lorsque le réservoir est plein. Le niveau de remplissage doit être contrôlé en continu et le réservoir vidé à temps.
- Lorsque l'aspiration de l'eau est terminée : nettoyer le filtre plat plissé avec le nettoyage du filtre. Nettoyer les électrodes avec une brosse. Nettoyer le réservoir avec un chiffon humide et sécher.

Jonction clipsée

Le tuyau d'aspiration est équipé d'un système de clip. Toutes les pièces d'accessoires d'un diamètre nominal de 35 mm peuvent être raccordées.

Illustration F

Commande

Démarrer l'appareil

1. Mettre l'appareil en marche à l'interrupteur principal.

Nettoyage du filtre semi-automatique

Remarque

L'actionnement du nettoyage du filtre toutes les 5 à 10 minutes augmente la durée de vie du filtre plat plissé.

Remarque

L'activation du nettoyage semi-automatique du filtre n'est possible que si l'appareil est sous tension.

- Actionner 5 fois la touche de nettoyage du filtre semi-automatique. Le filtre plat plissé est alors nettoyé par un flux d'air (bruit pulsatoire).
- Nettoyage puissant (en cas de fort encrassement du filtre plat plissé) : Fermer le tuyau d'aspiration avec la main et appuyer 5x sur le bouton de nettoyage semi-automatique du filtre, alors que l'appareil fonctionne.

Opération de nettoyage

Remarque

Lors du nettoyage de base des revêtements textiles, la durée de vie de la batterie est raccourcie en raison de la puissance de nettoyage accrue.

- Réaliser le nettoyage.

Mise hors tension de l'appareil

- Actionner 5 fois la touche de nettoyage du filtre semi-automatique.
- Eteindre l'appareil à l'interrupteur principal.

Après chaque fonctionnement

- Vider le réservoir.
- Aspirer l'appareil, à l'intérieur et à l'extérieur, et le nettoyer à l'aide d'un chiffon humide.

Rangement de l'appareil

- Ranger les tubes d'aspiration et le tuyau d'aspiration conformément à la figure.

Illustration G

- Placer l'appareil dans un endroit sec et le sécuriser contre une utilisation intempestive.

Transport

⚠ PRÉCAUTION

Non-observation du poids

Risque de blessure et d'endommagement

Observer le poids de l'appareil pour le transport.

- Retirer le tube d'aspiration avec la buse pour sol du support. Pour porter l'appareil, le saisir par la poignée de transport et le tube d'aspiration.
- En cas de transport de l'appareil dans des véhicules, le bloquer contre le glissement et le basculement suivant les normes en vigueur.

Stockage

⚠ PRÉCAUTION

Non-observation du poids

Risque de blessure et d'endommagement

Tenir compte du poids de l'appareil pour le stockage.

L'appareil doit être stocké exclusivement en espace intérieur.

- Ouvrir le couvercle de la batterie.
- Appuyer sur la touche de déverrouillage et retirer le bloc-batterie pour éviter qu'il ne se décharge.

Entretien et maintenance

⚠ DANGER

Risque d'électrocution

Blessures dues au contact avec des pièces sous tension

Mettre l'appareil hors tension.

Retirer le bloc-batterie.

Les machines d'élimination des poussières sont des dispositifs de sécurité en vue de prévenir ou d'éliminer les risques au sens de l'ordonnance BGV A1.

ATTENTION

Produits d'entretien siliconés

Les pièces en plastique peuvent être attaquées.

Ne pas utiliser de produits d'entretien siliconés pour effectuer le nettoyage.

- Vous pouvez réaliser vous-même des travaux de maintenance et d'entretien simples.
- Nettoyer régulièrement la surface de l'appareil et la face intérieure du réservoir avec un chiffon humide.
- Vérifiez régulièrement les contacts de l'appareil avec le couvercle de la batterie ouvert pour vous assurer qu'ils ne sont pas encrassés et nettoyez-les si nécessaire avec un chiffon humide. N'utilisez pas de détergent.

Remplacer le filtre plat plissé

- Déverrouiller et retirer la tête d'aspiration.
- Tourner la tête d'aspiration de 180 ° et la déposer.
- Détacher les verrous du cache de filtre.
- Ouvrir le cache de filtre.
- Retirer le filtre plat plissé.
- Éliminer le filtre plat plissé usagé conformément aux directives légales.
- Retirer les salissures sur le côté de l'air frais.
- Mettre un filtre plat plissé neuf en place.
- Fermer le cache de filtre.
- Enclencher les verrous du cache de filtre.
- Monter et verrouiller la tête d'aspiration.

Remplacement du sac du filtre en feutre

- Déverrouiller et retirer la tête d'aspiration.
- Sortir le sac du filtre en feutre par l'arrière.

Illustration E

- Rabattre la languette de fermeture et fermer le sac du filtre en feutre hermétiquement.
- Éliminer le sac du filtre en feutre usagé conformément aux dispositions légales.
- Insérer le sac du filtre en feutre.
- Monter et verrouiller la tête d'aspiration.

Nettoyage des électrodes

- Déverrouiller et retirer la tête d'aspiration.
- Nettoyez les électrodes et l'espace entre les électrodes avec une brosse.
- Monter et verrouiller la tête d'aspiration.

Dépannage en cas de défaut

⚠ DANGER

Risque d'électrocution

Blessures dues au contact avec des pièces sous tension

Mettre l'appareil hors tension.

Retirer le bloc-batterie.

Remarque

Si un dérangement se produit (p. ex. une cassure du filtre), mettre l'appareil immédiatement hors tension. Le dérangement doit être réparé avant de remettre l'appareil sous tension.

La turbine d'aspiration se coupe

- Vider le réservoir.

La turbine d'aspiration ne redémarre pas après la vidange du réservoir

- Eteindre l'appareil et patienter 5 secondes. Allumer à nouveau l'appareil.
- Nettoyez les électrodes et l'espace entre les électrodes avec une brosse.

La puissance d'aspiration diminue

1. Enlever les obstructions de la buse d'aspiration, du tube d'aspiration, du tuyau d'aspiration ou du filtre plat plissé.
2. Remplacer le sac du filtre en feutre plein.
3. Actionner 5 fois la touche de nettoyage semi-automatique du filtre lorsque l'appareil est sous tension.
4. Enclencher correctement les verrous du cache de filtre.
5. Remplacer le filtre plat plissé.

Sortie de poussière lors de l'aspiration

1. Corriger la position de montage correcte du filtre plat plissé.
2. Remplacer le filtre plat plissé.

L'appareil ne fonctionne pas

1. Mettre l'appareil sous tension.
2. Laisser refroidir la carte de circuit surchauffée.
3. Charger le bloc-batterie.
4. Insérer le bloc-batterie.

Le dispositif de coupure automatique (aspiration de l'eau) ne répond pas

1. Nettoyer les électrodes et l'espace entre les électrodes avec une brosse.
2. Contrôler en continu le niveau de remplissage dans le cas de liquides non conducteurs d'électricité.

Le nettoyage semi-automatique du filtre ne fonctionne pas

1. Le tuyau d'aspiration n'est pas raccordé.

Le nettoyage semi-automatique du filtre ne se coupe pas

1. Contacter le service après-vente.

Il est impossible d'activer le nettoyage semi-automatique du filtre

1. Contacter le service après-vente.

Service après-vente

Si le défaut ne peut pas être éliminé, l'appareil doit être contrôlé par le service après-vente.

Garantie

Les conditions de garantie publiées par notre société commerciale compétente s'appliquent dans chaque pays. Nous remédions gratuitement aux défauts possibles sur votre appareil dans la durée de garantie dans la mesure où la cause du défaut est un vice de matériau ou de fabrication. En cas de garantie, veuillez vous adresser à votre distributeur ou au point de service après-vente autorisé le plus proche avec la facture d'achat.

(Voir l'adresse au dos)

Accessoires et pièces de rechange

Utiliser exclusivement des accessoires et pièces de rechange originaux. Ceux-ci garantissent le fonctionnement sûr et sans défaut de votre appareil.

Des informations sur les accessoires et pièces de rechange sont disponibles sur le site Internet www.kaercher.com.

Liste de pièces de rechange

Utilisez uniquement les blocs-batteries KÄRCHER d'origine et non des accumulateurs non-rechargeables.

Désignation	Référence, pièce de rechange	Référence, non emballé
Bloc-batterie Battery Power+ 36/75	2.445-043.0	6.445-059.0
Bloc-batterie Battery Power+ 36/60	2.042-022.0	6.445-085.0
Bloc-batterie Battery Power 36/50	2.445-031.0	6.445-039.0
Chargeur rapide Battery Power+ 36/60 (EU)	2.445-045.0	6.445-063.0
Chargeur rapide Battery Power+ 36/60 (GB)	2.445-047.0	6.445-065.0
Chargeur rapide Battery Power+ 36/60 (AU)	2.445-051.0	6.445-069.0

Déclaration de conformité UE

Nous déclarons par la présente que la machine désignée ci-après ainsi que la version que nous avons mise en circulation, est conforme, de par sa conception et son type, aux exigences fondamentales de sécurité et de santé en vigueur des normes UE. Toute modification de la machine sans notre accord annule cette déclaration.

Produit : Aspirateur humide et aspirateur de poussières

Type : 1.528-xxx

Normes UE en vigueur

2006/42/CE (+2009/127/CE)

2009/125/CE

2011/65/EU

2014/30/UE

Normes harmonisées appliquées

EN 50581

EN 55014-1: 2017

EN 55014-2: 2015

EN 60312-1: 2017

EN 60335-1

EN 60335-2-69

EN 61000-3-2: 2014

EN 61000-3-3: 2013

EN 62233: 2008

Normes nationales appliquées

-

Les signataires agissent sous ordre et avec le pouvoir de la direction.



H. Jenner

Chairman of the Board of Management



S. Reiser

Director Regulatory Affairs & Certification

Responsable de la documentation : S. Reiser

Alfred Kärcher SE & Co. KG

Alfred-Kärcher-Str. 28 - 40

71364 Winnenden (Germany)


Tél. : +49 7195 14-0

Télécopie : +49 7195 14-2212

Winnenden, 2018/10/01

Caractéristiques techniques

Raccordement électrique

Tension nominale de la batterie	V	36 DC
Type de protection		IPX4
Classe de protection		III

Puissance nominale	W	500
Puissance maximale	W	575

Caractéristiques de puissance de l'appareil

Contenu du réservoir	l	22
Volume de remplissage Liquide	l	10
Débit d'air (max.)	m ³ /h	122
Dépression (max.)	kPa (mbar)	14,6 (146)

Durée de fonctionnement à pleine charge - Bloc-batterie Battery Power 36/50	Minutes	21
---	---------	----

Durée de fonctionnement à pleine charge - Bloc-batterie Battery Power+ 36/60	Minutes	24
--	---------	----

Durée de fonctionnement à pleine charge - Bloc-batterie Battery Power+ 36/75	Minutes	31
--	---------	----

Dimensions et poids

Poids opérationnel typique	kg	8,8
Longueur x largeur x hauteur	mm	405 x 370 x 500
Diamètre du tuyau d'aspiration	mm	35
Longueur du tuyau d'aspiration	m	1,9

Conditions ambiantes

Température ambiante	°C	0/+40
----------------------	----	-------

Valeurs déterminées selon EN 60335-2-69

Niveau de pression acoustique L _{pA}	dB(A)	70
Incertitude K _{pA}	dB(A)	2
Valeur de vibrations main-bras	m/s ²	<2,5
Incertitude K	m/s ²	0,2

Sous réserve de modifications techniques.

Indice

Avvertenze generali	18
Tutela dell'ambiente	18
Impiego conforme alla destinazione.....	18
Descrizione dell'apparecchio	19
Simboli riportati sull'apparecchio.....	19
Preparazione.....	19
Messa in funzione	19
Uso.....	20
Trasporto	20
Stoccaggio	20
Cura e manutenzione.....	21
Guida alla risoluzione dei guasti	21
Garanzia.....	21
Accessori e ricambi.....	21
Dichiarazione di conformità UE.....	22
Dati tecnici.....	22

Avvertenze generali



Prima del primo utilizzo, leggere le istruzioni per l'uso originali allegate dell'apparecchio, dell'unità accumulatore (dall'edizione 10/19) e del caricabatterie e le avvertenze di sicurezza allegate n. 59562490 (dall'edizione 07/19). Agire secondo quanto indicato nelle istruzioni. Conservare i libretti per un uso futuro o per un successivo proprietario.

- In caso di mancata osservanza delle istruzioni per l'uso e delle avvertenze di sicurezza possono derivare danni all'apparecchio e pericoli per l'operatore e per altre persone.
- Eventuali danni da trasporto vanno comunicati immediatamente al rivenditore.
- Disimballare il contenuto della confezione e controllare l'eventuale mancanza di accessori o danni.

Tutela dell'ambiente



I materiali d'imballaggio sono riciclabili. Smaltire gli imballaggi nel rispetto dell'ambiente.



Gli apparecchi elettrici ed elettronici contengono materiali riciclabili preziosi e spesso componenti come batterie, accumulatori oppure olio che, se usati o smaltiti scorrettamente, possono costituire un potenziale pericolo per la salute umana e per l'ambiente. Questi componenti sono tuttavia necessari per un corretto funzionamento dell'apparecchio. Gli apparecchi contrassegnati con questo simbolo non devono essere smaltiti con i rifiuti domestici.

Avvertenze sulle componenti contenute (REACH)

Informazioni aggiornate sulle componenti contenute sono disponibili all'indirizzo: www.kaercher.com/REACH

Impiego conforme alla destinazione

- Questo aspiratore è destinato alla pulizia a secco/umido di pavimenti o pareti.
- L'apparecchio è adatto all'aspirazione di polveri secche, non infiammabili e pericolose per la salute da macchine e apparecchi; polveri di classe L secondo EN 60335-2-69. Limitazione: Non può essere aspirata nessuna sostanza cancerogena.
- Questo apparecchio è adatto all'utilizzo professionale, ad esempio in hotel, scuole, ospedali, fabbriche, negozi, uffici e nel settore della locazione.

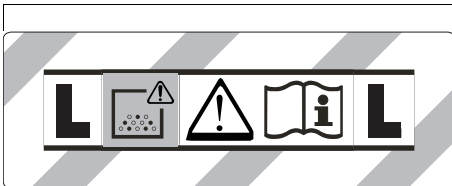
Descrizione dell'apparecchio

Figura A

- ① Elettrodi
- ② Copertura filtro
- ③ Bloccaggio del coperchio del filtro
- ④ Filtro plissettato piatto
- ⑤ Tubo flessibile di aspirazione
- ⑥ Occhiello di fissaggio
- ⑦ Gancio per tubo flessibile
- ⑧ Testina aspirante
- ⑨ Bloccaggio della testina aspirante
- ⑩ Vano raccolta sporco
- ⑪ Ingresso aria, aria di raffreddamento motore
- ⑫ Ruota pivotante
- ⑬ Portamaniglia
- ⑭ Raccordo di aspirazione
- ⑮ Bocchetta per pavimenti
- ⑯ Tubo di aspirazione
- ⑰ Coperchio batteria
- ⑱ Maniglia di trasporto
- ⑲ Tasto della pulizia filtro
- ⑳ Interruttore principale
- ㉑ Unità accumulatore
- ㉒ Tasto di sblocco
- ㉓ Tubo curvo
- ㉔ Sostegno tubo di aspirazione
- ㉕ Targhetta
- ㉖ Uscita aria, aria di lavoro
- ㉗ Alloggiamento per bocchetta per pavimenti

Simboli riportati sull'apparecchio

Categoria di polvere



ATTENZIONE: Questo apparecchio contiene polvere pericolosa per la salute. Lo svuotamento e la manutenzione, compresa la rimozione del sacco della polvere, possono essere effettuati solo da personale competente che indossa gli appositi dispositivi di protezione. Non accendere l'apparecchio prima di aver installato l'intero sistema di filtraggio.

Filtro plissettato piatto



Filtro plissettato piatto (cellulosa)	
Numero d'ordinazione	6.904-156.0
Filtro plissettato piatto (PES)	
Numero d'ordinazione	6.907-649.0

Preparazione

1. Disimballare l'apparecchio e montare gli accessori.

Figura B

Messa in funzione

⚠ AVVERTIMENTO

Pericolo dovuto a polveri pericolose per la salute

Malattie respiratorie dovute all'inalazione di polveri.

Non aspirare senza elemento filtrante, altrimenti sussiste un pericolo per la salute a causa della maggiore emissione di polveri sottili.

ATTENZIONE

Pericolo dovuto all'ingresso di polvere fine

Pericolo di danneggiamento del motore di aspirazione.

Non rimuovere mai il filtro piatto durante l'aspirazione.

Inserimento dell'unità accumulatore

1. Aprire il coperchio della batteria.
2. Inserire e far scattare in posizione l'unità accumulatore nel supporto dell'accumulatore.
3. Chiudere il coperchio della batteria.

Caricamento dell'unità accumulatore

Nota

Leggere le istruzioni per l'uso del produttore del carica-batterie e prestare particolare attenzione alle avvertenze di sicurezza!

Nota

Leggere le istruzioni per l'uso del produttore dell'unità accumulatore e prestare particolare attenzione alle avvertenze di sicurezza!

Nota

L'unità accumulatore è parzialmente carica al momento della consegna. Caricare prima della messa in funzione e secondo necessità.

Nota

L'unità accumulatore può essere caricata solo quando viene rimossa.

1. Aprire il coperchio della batteria.
2. Premere il tasto di sblocco e rimuovere l'unità accumulatore.
3. Caricare l'unità accumulatore in base alle istruzioni per l'uso del produttore del caricabatterie e del produttore dell'unità accumulatore.

Aspirapolvere

- L'apparecchio è dotato di sacchetto filtro in vello con aletta di chiusura, numero di ordinazione 2.889-217.0 (5 pezzi).

Nota

Con questo apparecchio si possono aspirare tutti i tipi di polvere fino alla classe di polvere L.

Nota

L'apparecchio è disponibile come aspirapolvere industriale per l'aspirazione di polveri secche, non infiammabili, con valori limite di esposizione professionale (LEP) maggiori o uguali a 1 mg/m³.

- Per l'aspirazione di polvere fine può essere utilizzato in aggiunta un sacchetto filtro in vello.

Montare il sacchetto filtro in vello

1. Sbloccare e rimuovere la testina aspirante.
 2. Inserire il sacchetto filtro in vello.
- Figura C**
3. Applicare la testina aspirante e bloccare.

Aspiraliquidi

⚠ PERICOLO

Pericolo dovuto a polveri pericolose per la salute
Malattie respiratorie dovute all'inalazione di polveri.

Durante l'aspirazione liquidi, non possono essere assorbiti polveri nocive per la salute.

Nota

Il filtro plissettato piatto (cellulosa) contenuto nella fornitura con il numero d'ordinazione 6.904-156.0 non è raccomandato per la regolare aspirazione liquidi.

Montare le labbra in gomma

1. Smontare le spazzole a striscia.

Figura D

2. Montare le labbra in gomma.

Nota

Il lato strutturato delle labbra in gomma deve essere rivolto verso l'esterno.

Rimuovere il sacchetto filtro in vello

- Quando si assorbe lo sporco umido, il sacchetto filtro in vello deve sempre essere rimosso.

1. Sbloccare e rimuovere la testina aspirante.
2. Estrarre verso l'alto il sacchetto filtro in vello.

Figura E

3. Chiudere l'aletta di chiusura e chiudere accuratamente il sacchetto filtro in vello.
4. Smaltire il sacchetto filtro in vello usato secondo le disposizioni di legge.
5. Applicare la testina aspirante e bloccare.

Generale

- Quando si aspira lo sporco umido con la bocchetta fessure o la bocchetta poltrone (opzione), o se l'acqua viene aspirata principalmente da un serbatoio, si raccomanda di non attivare il tasto della funzione "Pulizia filtro semi-automatica".
- Al raggiungimento del livello massimo del liquido, l'apparecchio si spegne automaticamente.
- Nel caso di liquidi non conduttivi (ad es. emulsione di perforazione, oli e grassi), l'apparecchio non viene spento quando il serbatoio è pieno. Il livello di riempimento deve essere costantemente controllato e il serbatoio deve essere svuotato in tempo utile.
- Al termine dell'aspirazione liquidi: Pulire il filtro plissettato piatto con la pulizia filtro. Pulire gli elettrodi con una spazzola. Pulire il serbatoio con un panno umido e asciugare.

Collegamento a clip

Il tubo flessibile di aspirazione è dotato di un sistema a clip. Possono essere collegati tutti gli accessori con un diametro nominale di 35 mm.

Figura F

Uso

Accensione dell'apparecchio

1. Accendere l'apparecchio con l'interruttore principale.

Pulizia filtro semi-automatica

Nota

L'azionamento della pulizia filtro ogni 5-10 minuti aumenta la durata nel tempo del filtro plissettato piatto.

Nota

L'attivazione della pulizia filtro semi-automatica è possibile soltanto se l'apparecchio è acceso.

1. Premere il tasto della pulizia filtro semi-automatica 5x. Il filtro plissettato piatto viene quindi pulito tramite un getto d'aria (rumore pulsante).
2. Pulizia power (in caso di filtro plissettato piatto particolarmente sporco): Chiudere manualmente il tubo di aspirazione o il tubo curvo e premere il tasto della pulizia filtro semi-automatica con l'apparecchio 5x in funzione.

Operazione di pulizia

Nota

Durante la pulizia di fondo dei rivestimenti tessili, il tempo di funzionamento batteria si riduce a causa della maggiore potenza di pulizia.

1. Effettuare la pulizia.

Spegnimento dell'apparecchio

1. Premere il tasto della pulizia filtro semi-automatica 5x.
2. Spegner l'apparecchio tramite l'interruttore principale.

Dopo ogni utilizzo

1. Svuotare il serbatoio.
2. Pulire l'apparecchio all'interno e all'esterno attraverso l'aspirazione e con un panno umido.

Conservazione dell'apparecchio

1. Conservare i tubi di aspirazione e il tubo flessibile di aspirazione come mostrato nella figura.

Figura G

2. Posizionare l'apparecchio in un locale asciutto e proteggerlo dall'uso non autorizzato.

Trasporto

⚠ PRUDENZA

Mancata osservanza del peso

Pericolo di lesioni e di danneggiamento

Nel trasporto osservare il peso dell'apparecchio.

1. Prelevare il tubo di aspirazione con la bocchetta per pavimenti dal supporto. Per il trasporto, tenere l'apparecchio per la maniglia di trasporto e per il tubo di aspirazione.
2. Per il trasporto in veicoli, assicurare l'apparecchio secondo le direttive in vigore affinché non possa scivolare e ribaltarsi.

Stoccaggio

⚠ PRUDENZA

Mancata osservanza del peso

Pericolo di lesioni e di danneggiamento

Nello stoccaggio, osservare il peso dell'apparecchio.

Utilizzare l'apparecchio solo all'interno.

1. Aprire il coperchio della batteria.
2. Premere il tasto di sblocco e rimuovere l'unità accumulatore per evitare che si scarichi.

Cura e manutenzione

⚠ PERICOLO

Pericolo di scossa elettrica

Pericolo di lesioni in caso di contatto con parti sotto tensione

Spegnere l'apparecchio.

Rimuovere l'unità accumulatore.

Le macchine che aspirano polvere sono dispositivi di sicurezza per la prevenzione o la risoluzione di pericoli ai sensi della BGV A1.

ATTENZIONE

Prodotti per la manutenzione al silicone

Le parti in plastica possono essere attaccate.

Per la pulizia, non utilizzare alcun prodotto per la manutenzione al silicone.

- È possibile eseguire da soli semplici lavori di manutenzione e di cura.
- Pulire regolarmente la superficie dell'apparecchio e la parte interna del serbatoio con un panno umido.
- Verificare regolarmente la presenza di sporco nei contatti sul lato dell'apparecchio con il coperchio della batteria aperto e, se necessario, pulire con un panno umido. Non usare detersivi.

Sostituire il filtro plissettato piatto

1. Sbloccare e rimuovere la testina aspirante.
2. Ruotare la testina aspirante di 180° e posarla.
3. Allentare i bloccaggi del coperchio del filtro.
4. Aprire la copertura filtro.
5. Estrarre il filtro plissettato piatto.
6. Smaltire il filtro a membrana usato secondo le disposizioni di legge.
7. Rimuovere lo sporco accumulato sul lato aria pulita.
8. Inserire i nuovi filtri plissettati piatti.
9. Chiudere il coperchio del filtro.
10. Far scattare in posizione i bloccaggi del coperchio del filtro.
11. Applicare la testina aspirante e bloccare.

Sostituire il sacchetto filtro in vello

1. Sbloccare e rimuovere la testina aspirante.
 2. Estrarre verso l'alto il sacchetto filtro in vello.
- Figura E**
3. Chiudere l'aletta di chiusura e chiudere accuratamente il sacchetto filtro in vello.
 4. Smaltire il sacchetto filtro in vello usato secondo le disposizioni di legge.
 5. Inserire il nuovo sacchetto filtro in vello.
 6. Applicare la testina aspirante e bloccare.

Pulizia degli elettrodi

1. Sbloccare e rimuovere la testina aspirante.
2. Pulire gli elettrodi e gli interstizi tra gli elettrodi con una spazzola.
3. Applicare la testina aspirante e bloccare.

Guida alla risoluzione dei guasti

⚠ PERICOLO

Pericolo di scossa elettrica

Pericolo di lesioni in caso di contatto con parti sotto tensione

Spegnere l'apparecchio.

Rimuovere l'unità accumulatore.

Nota

Se si verifica un guasto (ad es. rottura del filtro), l'apparecchio deve essere immediatamente spento. Il guasto deve essere eliminato prima di rimettere in funzione l'apparecchio.

La turbina di aspirazione si spegne

1. Svuotare il serbatoio.

La turbina di aspirazione non si riavvia dopo lo svuotamento del serbatoio

1. Spegnere l'apparecchio e attendere 5 secondi. Accendere di nuovo l'apparecchio.
2. Pulire gli elettrodi e gli interstizi tra gli elettrodi con una spazzola.

La capacità di aspirazione diminuisce

1. Rimuovere le ostruzioni dall'ugello di aspirazione, dal tubo di aspirazione, dal flessibile di aspirazione o dal filtro plissettato piatto.
2. Sostituire il sacchetto filtro in vello pieno.
3. Premere il tasto della pulizia filtro semi-automatica 5x ad apparecchio acceso.
4. Far scattare correttamente in posizione i bloccaggi del coperchio del filtro.
5. Sostituire il filtro plissettato piatto.

Emissione di polvere all'aspirazione

1. Controllare/correggere la corretta posizione di montaggio del filtro plissettato piatto.
2. Sostituire il filtro plissettato piatto.

L'apparecchio non funziona

1. Accendere l'apparecchio.
2. Lasciare raffreddare la scheda surriscaldata.
3. Caricare l'unità accumulatore.
4. Inserire l'unità accumulatore.

Lo spegnimento automatico (aspirazione liquidi) non risponde

1. Pulire gli elettrodi e gli interstizi tra gli elettrodi con una spazzola.
2. Controllare continuamente il livello del liquido elettricamente non conduttivo.

La pulizia filtro semi-automatica non funziona

1. Flessibile non collegato.

La pulizia filtro semi-automatica non si spegne

1. Informare il servizio clienti.

Non è possibile accendere la pulizia filtro semi-automatica

1. Informare il servizio clienti.

Servizio clienti

Se non è possibile riparare il guasto occorre far controllare l'apparecchio dal servizio clienti.

Garanzia

Le condizioni di garanzia valgono nel rispettivo paese di pubblicazione da parte della nostra società di vendita competente. Entro il termine di garanzia eliminiamo gratuitamente eventuali guasti all'apparecchio, se causati da difetto di materiale o di produzione. Nei casi previsti dalla garanzia si prega di rivolgersi al proprio rivenditore, oppure al più vicino centro di assistenza autorizzato, esibendo lo scontrino di acquisto.
(Indirizzo vedi retro)

Accessori e ricambi

Utilizzando solamente accessori e ricambi originali, si garantisce un funzionamento sicuro e privo di disturbi dell'apparecchio.

Si possono trovare informazioni riguardo ad accessori e ricambi su www.kaercher.com.

Lista pezzi di ricambio

Utilizzare solo unità accumulatore originali KÄRCHER, non utilizzare batterie non ricaricabili.

Denominazione	Numero di ordinazione, pezzo di ricambio	Codice articolo, non imballato
Unità accumulatore Battery Power+ 36/75	2.445-043.0	6.445-059.0
Unità accumulatore Battery Power+ 36/60	2.042-022.0	6.445-085.0
Unità accumulatore Battery Power 36/50	2.445-031.0	6.445-039.0
Caricabatterie rapido Battery Power+ 36/60 (EU)	2.445-045.0	6.445-063.0
Caricabatterie rapido Battery Power+ 36/60 (GB)	2.445-047.0	6.445-065.0
Caricabatterie rapido Battery Power+ 36/60 (AU)	2.445-051.0	6.445-069.0

Dichiarazione di conformità UE

Con la presente dichiariamo che la macchina di seguito definita, in conseguenza della sua progettazione e costruzione nonché nello stato in cui è stata immessa sul mercato, è conforme ai requisiti essenziali di sicurezza e salute pertinenti delle direttive UE. In caso di modifiche apportate alla macchina senza il nostro consenso, la presente dichiarazione perde ogni validità.

Prodotto: Aspiratore a secco e aspiraliquidi

Tipo: 1.528-xxx

Direttive UE pertinenti

2006/42/CE (+2009/127/EG)

2009/125/CE

2011/65/UE

2014/30/UE

Norme armonizzate applicate

EN 50581

EN 55014-1: 2017

EN 55014-2: 2015

EN 60312-1: 2017

EN 60335-1

EN 60335-2-69

EN 61000-3-2: 2014

EN 61000-3-3: 2013

EN 62233: 2008

Norme nazionali applicate

-

I firmatari agiscono per incarico e con delega della direzione.



H. Jenner

Chairman of the Board of Management



S. Reiser

Director Regulatory Affairs & Certification

Responsabile della documentazione: S. Reiser

Alfred Kärcher SE & Co. KG

Alfred-Kärcher-Str. 28 - 40

71364 Winnenden (Germany)

Tel.: +49 7195 14-0

Fax: +49 7195 14-2212

Winnenden, 2018/10/01

Dati tecnici

Collegamento elettrico

Tensione nominale unità accumulatore V 36 DC

Grado di protezione IPX4

Classe di protezione III

Potenza nominale W 500

Potenza massima W 575

Dati sulle prestazioni dell'apparecchio

Contenuto del serbatoio l 22

Quantità di riempimento liquido l 10

Portata d'aria (max.) m³/h 122

Depressione (max.) kPa 14,6
(mbar) (146)

Tempo di funzionamento con batteria completamente carica - unità accumulatore Battery Power 36/50 Minuti 21

Tempo di funzionamento con batteria completamente carica - unità accumulatore Battery Power+ 36/60 Minuti 24

Tempo di funzionamento con batteria completamente carica - unità accumulatore Battery Power+ 36/75 Minuti 31

Dimensioni e pesi

Tipico peso d'esercizio kg 8,8

Lunghezza x larghezza x altezza mm 405 x 370 x 500

Diametro tubo flessibile di aspirazione mm 35

Lunghezza tubo flessibile di aspirazione m 1,9

Condizioni ambientali

Temperatura ambiente °C 0/+40

Valori rilevati secondo norma EN 60335-2-69

Livello di pressione acustica L_{pA} dB(A) 70

Incertezza K_{pA} dB(A) 2

Valore di vibrazione mano-braccio m/s² <2,5

Incertezza K m/s² 0,2

Con riserva di modifiche tecniche.

Inhoud

Algemene instructies	23
Milieubescherming	23
Reglementair gebruik	23
Beschrijving apparaat	23
Symbolen op het apparaat	23
Vorbereiding	24
Inbedrijfstelling	24
Bediening	24
vervoer	25
Opslag	25
Verzorging en onderhoud	25
Hulp bij storingen	25
Garantie	26
Toebehoren en reserveonderdelen	26
EU-conformiteitsverklaring	26
Technische gegevens	27

Algemene instructies



Lees voor het eerste gebruik zowel de bijgevoegde originele gebruiksaanwijzing van het apparaat, het accupack

(vanaf uitgave 10/19) en het oplaadapparaat als de bijgevoegde veiligheidsinstructies nr. 59562490 (vanaf uitgave 07/19). Houd u hieraan.

Bewaar de documentatie voor later gebruik of voor de volgende eigenaar.

- Wanneer de gebruiksaanwijzingen en de veiligheidsinstructies niet worden opgevolgd, kan dit schade aan het apparaat en gevaar voor de bediener en andere personen tot gevolg hebben.
- Bij transportschade de dealer onmiddellijk op de hoogte brengen.
- Controleer bij het uitpakken of de verpakking inhoud compleet is en niet beschadigd is.

Milieubescherming



Het verpakkingsmateriaal is recyclebaar. Gooi verpakkingen met het gescheiden afval weg.



Elektrische en elektronische apparaten bevatten waardevolle recyclebare materialen en vaak onderdelen zoals batterijen, accu's of olie, die bij onjuiste omgang of verkeerd weggooien een

mogelijk gevaar voor de gezondheid en het milieu kunnen vormen. Voor een correct gebruik van het apparaat zijn deze onderdelen echter noodzakelijk. Apparaten met dit symbool mogen niet met het huisvuil worden weggegooid.

Instructies voor inhoudsstoffen (REACH)

Actuele informatie over inhoudsstoffen vindt u onder: www.kaercher.nl/REACH

Reglementair gebruik

- Deze zuiger is voor de natte en droge reiniging van bodem- en wandoppervlakken geschikt.
- Het apparaat is geschikt voor het afzuigen van droog, onbrandbaar stof op machines en apparaten dat schadelijk is voor de gezondheid; stofklasse L conform EN 60335-2-69. Uitzondering: kankerverwekkende stoffen mogen niet worden opgezogen.
- Dit apparaat is geschikt voor commercieel gebruik, bijvoorbeeld in hotels, scholen, ziekenhuizen, fabrieken, winkels, kantoren en verhuurbedrijven.

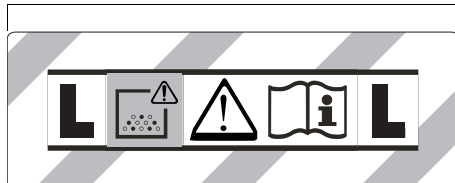
Beschrijving apparaat

Afbeelding A

- ① Elektroden
- ② Filterafdekking
- ③ Vergrendeling van de filterafdekking
- ④ Vlak harmonicafilter
- ⑤ Zuigslang
- ⑥ Bevestigingssoog
- ⑦ Klembeugel slang
- ⑧ Zuigkop
- ⑨ Vergrendeling van de zuigkop
- ⑩ Vuilreservoir
- ⑪ Luchtinlaat, koellucht van de motor
- ⑫ Zwenkwiel
- ⑬ Greep
- ⑭ Zuigopening
- ⑮ Vloersproeier
- ⑯ Zuigbuis
- ⑰ Accuklep
- ⑱ Handgreep
- ⑲ Toets voor de filterreiniging
- ⑳ Hoofdschakelaar
- ㉑ Accupack
- ㉒ Ontgrendelingsknop
- ㉓ Bocht
- ㉔ Houder voor zuigbuis
- ㉕ Typeplaatje
- ㉖ Luchtuitlaat, werklucht
- ㉗ Opname voor bodemmondstuk

Symbolen op het apparaat

Stofklasse



WAARSCHUWING: Dit apparaat bevat gezondheidsgevaarlijke stoffen. Leging en onderhoud, inclusief de verwijdering van de stofzak, mogen uitsluitend door deskundige personen worden uitgevoerd die geschikte beschermingskleding dragen. Niet inschakelen, voordat het complete filtersysteem is geïnstalleerd.

Vlak harmonicafilter



Vlakke harmonicafilter (cellulose)	
Bestelnummer	6.904-156.0
Vlak harmonicafilter (PES)	
Bestelnummer	6.907-649.0

Vorbereitung

1. Apparaat uitpakken en toebehoren monteren.
Afbeelding B

Inbedrijfstelling

⚠ WAARSCHUWING

Gevaar voor de gezondheid door schadelijk stof
Ademhalingsaandoeningen door inademing van stof.
Zuig niet zonder filterelement omdat er anders gevaar voor de gezondheid is door de verhoogde uitstoot van fijnstof.

LET OP

Gevaar door fijnstof

Beschadigingsgevaar van de zuigmotor.
Verwijder tijdens het zuigen nooit de vlakke harmonicafilter.

Accupack plaatsen

1. Accuklep openen.
2. Accupack in accuhouder schuiven en vergrendelen.
3. Accuklep sluiten.

Accupack opladen

Instructie

Lees de gebruiksaanwijzing van de fabrikant van het oplaadapparaat door en neem in het bijzonder de veiligheidsinstructies in acht!

Instructie

Lees de gebruiksaanwijzing van de fabrikant van het accupack door en neem in het bijzonder de veiligheidsinstructies in acht!

Instructie

Het accupack is bij levering gedeeltelijk opgeladen. Vóór de inbedrijfstelling en indien nodig opladen.

Instructie

Het accupack kan alleen worden opgeladen nadat deze uit het apparaat is verwijderd.

1. Accuklep openen.
2. Ontgrendelingsknop indrukken en accupack verwijderen.
3. Laad het accupack op volgens de gebruiksaanwijzing van de fabrikant van het oplaadapparaat en die van het accupack.

Droogzuigen

- Het apparaat is uitgerust met een vliesfilterzak met sluitstrip, bestelnummer 2.889-217.0 (5 stuks).

Instructie

Met dit apparaat kunnen alle soorten stof tot stofklasse L worden opgezogen.

Instructie

Het apparaat is als industriële stofzuiger geschikt voor het opzuigen van droog, niet-ontvlambaar stof met een grenswaarde voor de werkplek (AGW) groter dan of gelijk aan 1 mg/m³.

- Bij het opzuigen van fijn stof kan ook een vliesfilterzak worden gebruikt.

Vliesfilterzak inbouwen

1. Zuigkop ontgrendelen en verwijderen.
2. Vliesfilterzak plaatsen.

Afbeelding C

3. Zuigkop plaatsen en vergrendelen.

Natzuigen

⚠ GEVAAR

Gevaar voor de gezondheid door schadelijk stof
Ademhalingsaandoeningen door inademing van stof.
Bij het natzuigen mag geen stof worden opgezogen dat schadelijk is voor de gezondheid.

Instructie

De in de leveringsomvang voorhanden vlakke harmonicafilter (cellulose) met het bestelnummer 6.904-156.0 wordt niet aanbevolen voor regelmatig natzuigen.

Rubberstrips inbouwen

1. Borstelstroken demonteren.

Afbeelding D

2. Rubberstrips inbouwen.

Instructie

De gestructureerde kant van de rubberstrips moet naar buiten gericht zijn.

Vliesfilterzak verwijderen

- Bij het opzuigen van nat vuil moet de vliesfilterzak altijd worden verwijderd.

1. Zuigkop ontgrendelen en verwijderen.
2. Vliesfilterzak naar achteren eruit trekken.

Afbeelding E

3. Sluitstrip inklappen en vliesfilterzak afsluiten.
4. Gebruikte vliesfilterzak conform de wettelijke bepalingen afvoeren.
5. Zuigkop plaatsen en vergrendelen.

Algemeen

- Bij het opzuigen van nat vuil met de voegensproeier of kussensproeier (optie), of wanneer u voornamelijk water uit een reservoir haalt, is het aan te raden om de toets van de functie "halfautomatische filterreiniging" niet in te drukken.
- Bij het bereiken van het max. vloeistofniveau schakelt het apparaat automatisch uit.
- Bij niet-geleidende vloeistoffen (bijv. booremulsie, oliën en vetten) wordt het apparaat niet uitgeschakeld als het reservoir vol is. Het vulniveau moet constant worden gecontroleerd en het reservoir moet op tijd worden geleegd.
- Na beëindiging van het nat zuigen: Vlakke harmonicafilter met de filterreiniging reinigen. Elektroden met een borstel reinigen. Reservoir met een vochtige doek reinigen en droogmaken.

Clipverbinding

De zuigslang is uitgerust met een clipsysteem. Alle onderdelen van het toebehoren met nominale breedte 35 mm kunnen worden aangesloten.

Afbeelding F

Bediening

Apparaat inschakelen

1. Apparaat met de hoofdschakelaar inschakelen.

Halfautomatische filterreiniging

Instructie

Door de filterreiniging om de 5-10 minuten te activeren is de levensduur van het vlakke harmonicafilter langer.

Instructie

Het inschakelen van de halfautomatische filterreiniging is alleen mogelijk als het apparaat is ingeschakeld.

1. Toets van de halfautomatische filterreiniging 5x indrukken. De vlakke harmonicafilter wordt dan door een luchtstoot gereinigd (pulserend geluid).
2. Power-reiniging (bij bijzonder sterke vervuiling van de vlakke harmonicafilter): Zuigbuis of bocht met de hand afsluiten en de toets van de halfautomatische filterreiniging bij ingeschakeld apparaat 5x indrukken.

Reiniging

Instructie

Bij de basisreiniging van textielondergronden wordt de looptijd van de accu door het verhoogde reinigingsvermogen gereduceerd.

1. Reiniging uitvoeren.

Apparaat uitschakelen

1. Toets van de halfautomatische filterreiniging 5x indrukken.
2. Apparaat aan de hoofdschakelaar uitschakelen.

Na elk gebruik

1. Reservoir legen.
2. Apparaat van binnen en van buiten reinigen door afzuigen en afvegen met een vochtige doek.

Apparaat opbergen

1. Zuigbuis en zuigslang volgens de afbeelding opbergen.

Afbeelding G

2. Apparaat in een droge ruimte zetten en tegen gebruik door onbevoegden beveiligen.

vervoer

⚠ VOORZICHTIG

Niet in acht nemen van het gewicht

Gevaar voor letsel en beschadiging

Houd bij het vervoer rekening met het gewicht van het apparaat.

1. Zuigbuis met vloersproeier uit de houder nemen. Apparaat voor het dragen aan de handgreep en aan de zuigbuis vastnemen.
2. Apparaat bij het transport in voertuigen conform de richtlijnen tegen wegglijden en omvallen beveiligen.

Opslag

⚠ VOORZICHTIG

Niet in acht nemen van het gewicht

Gevaar voor letsel en beschadiging

Houd bij de opslag rekening met het gewicht van het apparaat.

Het apparaat mat alleen in binnenruimtes worden opgeslagen.

1. Accuklep openen.
2. Ontgrendelingsknop indrukken en accupack verwijderen om ontlading ervan te voorkomen.

Verzorging en onderhoud

⚠ GEVAAR

Gevaar voor elektrische schokken

Letsel door aanraken van stroomvoerende onderdelen. Schakel het apparaat uit.

Verwijder het accupack.

Stofverwijderende machines en veiligheidsinrichtingen voor het vermijden of verhelpen van gevaren volgens BGV A1.

LET OP

Siliconenhoudende onderhoudsmiddelen

Kunststof onderdelen kunnen worden aangetast.

Gebruik voor het reinigen geen siliconenhoudende onderhoudsmiddelen.

- U kunt onderhoudswerkzaamheden gemakkelijk zelf uitvoeren.
- Het oppervlak van het apparaat en de binnenkant van het reservoir regelmatig met een vochtige doek reinigen.
- Controleer regelmatig met een geopende accuklep of de contacten op het apparaat verontreinigd zijn en reinig deze, indien nodig, met een vochtige doek. Geen reinigingsmiddelen gebruiken.

Vlak harmonicafilter vervangen

1. Zuigkop ontgrendelen en verwijderen.
2. De zuigkop 180° draaien en verwijderen.
3. Vergrendelingen van de filterafdekking losmaken.
4. Filterafdekking openen.
5. Vlakke harmonicafilter eruit halen.
6. Gebruikte vlakke harmonicafilter conform de wettelijke bepalingen afvoeren.
7. Opgehoopt vuil verwijderen aan de zijde waar zuivere lucht wordt aangezogen.
8. Nieuwe vlakke harmonicafilter plaatsen.
9. Filterafdekking sluiten.
10. Vergrendelingen van de filterafdekking vastzetten.
11. Zuigkop plaatsen en vergrendelen.

Vliesfilterzak vervangen

1. Zuigkop ontgrendelen en verwijderen.
 2. Vliesfilterzak naar achteren eruit trekken.
- Afbeelding E**
3. Sluitstrip inklappen en vliesfilterzak afsluiten.
 4. Gebruikte vliesfilterzak conform de wettelijke bepalingen afvoeren.
 5. Nieuwe vliesfilterzak plaatsen.
 6. Zuigkop plaatsen en vergrendelen.

Elektroden reinigen

1. Zuigkop ontgrendelen en verwijderen.
2. Reinig de elektroden en de opening tussen de elektroden met een borstel.
3. Zuigkop plaatsen en vergrendelen.

Hulp bij storingen

⚠ GEVAAR

Gevaar voor elektrische schokken

Letsel door aanraken van stroomvoerende onderdelen. Schakel het apparaat uit.

Verwijder het accupack.

Instructie

Als er een storing optreedt (bijv. een filterbreuk), dan moet het apparaat onmiddellijk worden uitgeschakeld. De storing moet worden verholpen voordat het apparaat weer in bedrijf wordt gesteld.

Zuigturbine wordt uitgeschakeld

1. Reservoir legen.

Zuigturbine start niet opnieuw na leegmaken van het reservoir

1. Schakel het apparaat uit en wacht 5 seconden. Apparaat opnieuw inschakelen.
2. Reinig de elektroden en de opening tussen de elektroden met een borstel.

Zuigkracht neemt af

1. Verstoppingen uit zuigmond, zuigbuis, zuigslang of vlakke harmonicafilter verwijderen.
2. Volle vliesfilterzak vervangen.
3. Toets van de halfautomatische filterreiniging bij een ingeschakeld apparaat 5x indrukken.
4. Vergrendelingen van de filterafdekking correct vastzetten.
5. Vlakke harmonicafilter vervangen.

Uitreden van stof tijdens het zuigen

1. Controleren of het vlakke harmonicafilter correct is gemonteerd en zo nodig corrigeren.
2. Vlak harmonicafilter vervangen.

Apparaat draait niet

1. Apparaat inschakelen.
2. Oververhitte printplaat laten afkoelen.
3. Accupack opladen.
4. Accupack plaatsen.

Automatische uitschakeling (natzuigen) reageert niet

1. Reinig de elektroden en de opening tussen de elektroden met een borstel.
2. Controleer het vulniveau constant met elektrisch niet-geleidend vloeistof.

Halfautomatische filterreiniging werkt niet

1. Zuigslang niet aangesloten.

Halfautomatische filterreiniging wordt niet uitgeschakeld

1. Klantenservice op de hoogte brengen.

Halfautomatische filterreiniging kan niet worden ingeschakeld

1. Klantenservice op de hoogte brengen.

Klantenservice

Als de storing niet kan worden verholpen, moet het apparaat door de klantenservice worden gecontroleerd.

Garantie

In elk land gelden de garantievoorwaarden die door onze verantwoordelijke verkoopmaatschappij zijn uitgegeven. Mogelijke storingen aan uw apparaat verhelpen we binnen de garantieperiode gratis, voor zover een materiaal- of fabricagefout de oorzaak is. Als u gebruik wilt maken van de garantie, neemt u met uw aankoopbon contact op met uw distributeur of de dichtstbijzijnde geautoriseerde klantenservice. (adres zie achterzijde)

Toebehoren en reserveonderdelen

Gebruik alleen origineel toebehoren en originele reserveonderdelen. Deze garanderen een veilige en storingsvrije werking van het apparaat. Informatie over toebehoren en reserveonderdelen vindt u onder www.kaercher.com.

Reserveonderdelenlijst

Alleen originele KÄRCHER-accupacks gebruiken, geen batterijen die niet kunnen worden opgeladen.

Aanduiding	Bestelnummer, reserveonderdeel	Artikelnummer, onverpakt
Accupack Battery Power+ 36/75	2.445-043.0	6.445-059.0
Accupack Battery Power+ 36/60	2.042-022.0	6.445-085.0
Accupack Battery Power 36/50	2.445-031.0	6.445-039.0
Snellader Battery Power+ 36/60 (EU)	2.445-045.0	6.445-063.0
Snellader Battery Power+ 36/60 (GB)	2.445-047.0	6.445-065.0
Snellader Battery Power+ 36/60 (AU)	2.445-051.0	6.445-069.0

EU-conformiteitsverklaring

Hiermee verklaren wij dat de hierna vermelde machine op basis van het ontwerp en type en in de door ons op de markt gebrachte uitvoering voldoet aan de relevante veiligheids- en gezondheidsvereisten van de EU-richtlijnen. Bij een niet door ons goedgekeurde wijziging van de machine verliest deze verklaring zijn geldigheid.

Product: Nat- en droogzuiger

Type: 1.528-xxx

Relevante EU-richtlijnen

2006/42/EG (+2009/127/EG)

2009/125/EG

2011/65/EU

2014/30/EU

Toegepaste geharmoniseerde normen

EN 50581

EN 55014-1: 2017

EN 55014-2: 2015

EN 60312-1: 2017

EN 60335-1

EN 60335-2-69

EN 61000-3-2: 2014

EN 61000-3-3: 2013

EN 62233: 2008

Toegepaste nationale normen

-

De ondergetekenden handelen in opdracht en met volmacht van de directie.



H. Jenner

Chairman of the Board of Management



S. Reiser

Director Regulatory Affairs & Certification

Gevolmachtigde voor de documentatie: S. Reiser

Alfred Kärcher SE & Co. KG

Alfred-Kärcher-Str. 28 - 40

71364 Winnenden (Germany)


Tel.: +49 7195 14-0

Fax: +49 7195 14-2212

Winnenden, 2018/10/01

Technische gegevens

Elektrische aansluiting

Nominale spanning accupack	V	36 DC
Beschermingsgraad		IPX4
Beschermingsklasse		III
Nominaal vermogen	W	500
Maximaal vermogen	W	575

Gegevens capaciteit apparaat

Inhoud reservoir	l	22
Vulhoeveelheid vloeistof	l	10
Luchthoeveelheid (max.)	m ³ /h	122
Onderdruk (max.)	kPa (mbar)	14,6 (146)

Bedrijfstijd bij volledig opgeladen
accu - Accupack Battery Power+
36/50

Bedrijfstijd bij volledig opgeladen
accu - Accupack Battery Power+
36/60

Bedrijfstijd bij volledig opgeladen
accu - Accupack Battery Power+
36/75

Afmetingen en gewichten

Typisch bedrijfsgewicht	kg	8,8
Lengte x breedte x hoogte	mm	405 x 370 x 500
Diameter zuigslang	mm	35
Lengte zuigslang	m	1,9

Omgevingsvoorwaarden

Omgevingstemperatuur °C 0/+40

Berekende waarden conform EN 60335-2-69

Geluidsdruk niveau L _{pA}	dB(A)	70
Onzekerheid K _{pA}	dB(A)	2
Hand-arm-vibratiewaarde	m/s ²	<2,5
Onzekerheid K	m/s ²	0,2

Technische wijzigingen voorbehouden.

Índice de contenidos

Avisos generales	27
Protección del medioambiente	27
Uso previsto	27
Descripción del equipo	28
Símbolos en el equipo	28
Preparación	28
Puesta en funcionamiento	28
Manejo	29
Transporte	29
Almacenamiento	29
Conservación y mantenimiento	30
Ayuda en caso de fallos	30
Garantía	30
Accesorios y recambios	30
Declaración de conformidad UE	31
Datos técnicos	31

Avisos generales



Antes de utilizar el equipo por primera vez, lea el manual de instrucciones adjunto del equipo, la batería (a partir de la edición 10/19) y el cargador, así como las instrucciones de seguridad adjuntas n.º 59562490 (a partir de la edición 07/19). Actúe conforme a estos documentos. Conserve los manuales para su uso posterior o para futuros propietarios.

- En caso de no respetar los manuales de instrucciones o las instrucciones de seguridad, se pueden causar daños al equipo y crear peligros para el operario y otras personas.
- Informe inmediatamente a su distribuidor si se han producido daños durante el transporte.
- Compruebe si faltan accesorios en el contenido del paquete o si existen daños.

Protección del medioambiente



Los materiales del embalaje son reciclables. Elimine los embalajes de forma respetuosa con el medioambiente.



Los equipos eléctricos y electrónicos contienen materiales reciclables y, a menudo, componentes, como baterías, acumuladores o aceite, que suponen un riesgo potencial para la salud de las personas o el medioambiente en caso de manipularse o eliminarse de forma inadecuada. Sin embargo, dichos componentes son necesarios para un servicio adecuado del equipo. Los equipos identificados con este símbolo no pueden eliminarse con la basura doméstica.

Avisos sobre sustancias contenidas (REACH)

Encontrará información actual sobre las sustancias contenidas en: www.kaercher.com/REACH

Uso previsto

- Esta aspiradora ha sido diseñada para la limpieza en seco y en húmedo de las superficies del suelo de las paredes.
- El equipo es apto para aspirar polvos secos, no inflamables y nocivos para la salud en máquinas y equipos: clase de polvo L establecida por la norma EN 60335-2-69. Limitación: No se deben aspirar sustancias cancerígenas.
- Este equipo es apto para el uso industrial, p. ej. en hoteles, escuelas, hospitales, fábricas, tiendas, oficinas y negocios de alquiler.

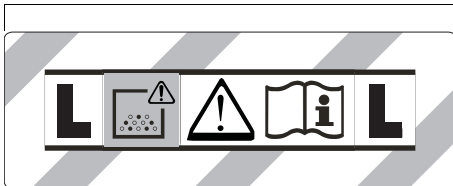
Descripción del equipo

Figura A

- ① Electrodos
- ② Tapa del filtro
- ③ Cierre de la tapa del filtro
- ④ Filtro plegado plano
- ⑤ Manguera de aspiración
- ⑥ Orejeta de fijación
- ⑦ Gancho para manguera
- ⑧ Cabezal de aspiración
- ⑨ Cierre del cabezal de aspiración
- ⑩ Recipiente de suciedad
- ⑪ Entrada de aire de refrigeración del motor
- ⑫ Rodillo de dirección
- ⑬ Retráctil
- ⑭ Tubuladura de aspiración
- ⑮ Boquilla para suelos
- ⑯ Tubo de aspiración
- ⑰ Tapa de la batería
- ⑱ Asa de transporte
- ⑲ Pulsador de la limpieza de filtro
- ⑳ Interruptor principal
- ㉑ Batería
- ㉒ Tecla de desbloqueo
- ㉓ Codo
- ㉔ Soporte para el tubo de aspiración
- ㉕ Placa de características
- ㉖ Salida del aire de trabajo
- ㉗ Alojamiento para la boquilla para suelos

Símbolos en el equipo

Tipo de polvo



ADVERTENCIA: Este equipo contiene polvo dañino para la salud. Solo personas formadas y con un equipo de protección adecuado deben llevar a cabo tareas de vaciado y mantenimiento, incluida la retirada de la bolsa de polvo. No conectar hasta que no se haya instalado el sistema de filtros completo.

Filtro plegado plano

	Filtro plegado plano (celulosa)	
	Referencia de pedido	6.904-156.0
	Filtro plegado plano (PES)	
	Referencia de pedido	6.907-649.0

Preparación

1. Desembale el equipo y monte los accesorios.

Figura B

Puesta en funcionamiento

⚠ ADVERTENCIA

Peligro por polvo dañino para la salud

Enfermedades de las vías respiratorias por la inhalación de polvo.

Nunca aspire sin elemento filtrante, ya que en caso contrario sube el riesgo para la salud por la mayor salida de polvo fino.

⚠ CUIDADO

Peligro por la entrada de polvo fino

Peligro de daños en el motor de aspiración.

No elimine nunca el filtro plegado plano durante la aspiración.

Colocación de la batería

1. Abra la tapa de la batería.
2. Inserte la batería en su soporte y encájela.
3. Cierre la tapa de la batería.

Cargar la batería

Nota

Lea el manual de instrucciones del fabricante del cargador y respete especialmente las instrucciones de seguridad.

Nota

Lea el manual de instrucciones del fabricante de la batería y respete especialmente las instrucciones de seguridad.

Nota

La batería está parcialmente cargada en el momento de la entrega. Cárguela antes de la puesta en funcionamiento y según sea necesario.

Nota

La batería solo se puede cargar cuando se ha extraído.

1. Abra la tapa de la batería.
2. Pulse la tecla de desbloqueo y extraiga la batería.
3. Cargue la batería de acuerdo con el manual de instrucciones del fabricante del cargador y del fabricante de la batería.

Aspiración en seco

- El equipo dispone de una bolsa filtrante de fieltro con lengüeta de cierre, referencia de pedido 2.889-217.0 (5 unidades).

Nota

Con este equipo se puede aspirar todo tipo de polvo hasta el tipo de polvo L.

Nota

El equipo es adecuado como aspirador para uso industrial para aspirar polvo seco no inflamable con valores límite de puesto de trabajo superiores o iguales a 1 mg/m³.

- Durante la aspiración del polvo fino, puede utilizarse de forma adicional una bolsa filtrante de fieltro.

Montaje de la bolsa filtrante de fieltro

1. Desbloquee y retire el cabezal de aspiración.
2. Coloque la bolsa filtrante de fieltro.

Figura C

3. Coloque y bloquee el cabezal de aspiración.

Aspiración de suciedad líquida

⚠ PELIGRO

Peligro por polvo dañino para la salud

Enfermedades de las vías respiratorias por la inhalación de polvo.

Durante la aspiración de suciedad líquida no se deben recoger polvos dañinos para la salud.

Nota

El filtro plegado plano (celulosa) incluido en el alcance del suministro con la referencia de pedido 6.904-156.0 no se recomienda para la aspiración regular de suciedad líquida.

Montaje de los labios de goma

1. Desmonte las tiras del cepillo.

Figura D

2. Monte los labios de goma.

Nota

El lado estructurado de los labios de goma debe quedar orientado hacia fuera.

Retirada de la bolsa filtrante de fieltro

- Para la aspiración de suciedad líquida siempre debe retirarse la bolsa filtrante de fieltro.

1. Desbloquee y retire el cabezal de aspiración.
2. Extraiga la bolsa filtrante de fieltro hacia atrás.

Figura E

3. Pliegue la lengüeta de cierre y selle la bolsa filtrante de fieltro de forma hermética.
4. Elimine la bolsa filtrante de fieltro usada conforme a las normativas legales.
5. Coloque y bloquee el cabezal de aspiración.

Generalidades

- Al aspirar suciedad líquida con la boquilla para ranuras o la boquilla para acolchado (opción), sobre todo si se va a aspirar principalmente agua de un recipiente, se recomienda no accionar la tecla de la función «Limpieza semiautomática del filtro».
- Al alcanzar el nivel de llenado de líquido máx. se desconecta el equipo automáticamente.
- En caso de líquidos no conductores (p. ej. aceites, grasas y taldrinas) el equipo no se desconecta cuando se llena el recipiente. Debe revisar el nivel de llenado de forma continua y vaciar el recipiente a tiempo.
- Al finalizar la aspiración de suciedad líquida: Limpie el filtro de plegado plano con la limpieza del filtro. Limpie los electrodos con un cepillo. Limpie y seque el recipiente con un paño húmedo.

Conexión de clip

La manguera de aspiración está equipada con un sistema de clips. Se pueden conectar todos los accesorios con un ancho nominal de 35 mm.

Figura F

Manejo

Conexión del equipo

1. Encender el equipo con el interruptor principal.

Limpieza semiautomática de filtros

Nota

El accionamiento de la limpieza del filtro cada 5-10 minutos incrementa la vida útil del filtro plegado plano.

Nota

La conexión de la limpieza semiautomática de filtros solo se puede llevar a cabo con el equipo conectado.

1. Accione el pulsador de la limpieza semiautomática del filtro 5 veces. Entonces, el filtro plegado plano se limpia mediante una descarga de aire (ruido de impulsos).
2. Limpieza power (cuando el filtro plegado plano esté especialmente sucio): Cierre el tubo de aspiración o el codo con la mano y accione cinco veces la tecla de limpieza semiautomática del filtro con el equipo conectado.

Servicio de limpieza

Nota

Durante la limpieza básica de recubrimientos textiles la capacidad de carga de los acumuladores se reduce debido a un mayor rendimiento de limpieza.

1. Realizar la limpieza.

Desconexión del equipo

1. Accione el pulsador de la limpieza semiautomática del filtro 5 veces.
2. Desconecte el equipo en el interruptor principal.

Tras cada servicio

1. Vacíe el recipiente.
2. Limpie el interior y el exterior del equipo mediante aspiración y lavado con un paño húmedo.

Almacenaje del equipo

1. Almacene los tubos de aspiración y la manguera de aspiración tal y como se muestra en la figura.

Figura G

2. Coloque el equipo en un espacio seco y protéjalo contra cualquier uso no autorizado.

Transporte

⚠ PRECAUCIÓN

Inobservancia del peso

Peligro de lesiones y daños

Tenga en cuenta el peso del equipo durante el transporte.

1. Retire el tubo de aspiración con la boquilla para suelos del soporte. Coja el equipo por el asa de transporte y el tubo de aspiración para transportarlo.
2. Al transportar el equipo en vehículos, asegúrelo para evitar que resbale y vuelque conforme a las directrices vigentes.

Almacenamiento

⚠ PRECAUCIÓN

Inobservancia del peso

Peligro de lesiones y daños

Tenga en cuenta el peso del equipo para su almacenamiento.

El equipo solo se puede almacenar en interiores.

1. Abra la tapa de la batería.
2. Pulse la tecla de desbloqueo y extraiga la batería para evitar una descarga.

Conservación y mantenimiento

⚠ PELIGRO

Peligro de choques eléctricos

Lesiones al tocar piezas que conducen corriente

Desconecte el equipo.

Retire la batería.

Las máquinas que generan polvo cuentan con dispositivos de seguridad para evitar o solucionar peligros conforme a BGV A1.

⚠ CUIDADO

Detergentes con silicona

Las piezas de plástico pueden sufrir daños.

No use detergentes con silicona para la limpieza.

- Los trabajos de limpieza y mantenimiento sencillos los puede realizar usted mismo.
- Limpie regularmente la superficie del equipo y el interior del recipiente con un paño húmedo.
- Con la tapa de la batería abierta, compruebe regularmente si los contactos del lado del dispositivo están sucios y, de ser necesario, límpielos con un paño húmedo. No utilice detergentes.

Cambio del filtro plegado plano

1. Desbloquee y retire el cabezal de aspiración.
2. Gire el cabezal de aspiración 180° y retírelo.
3. Suelte los cierres de la tapa del filtro.
4. Abra la tapa del filtro.
5. Extraiga el filtro plegado plano.
6. Elimine el filtro plegado plano usado conforme a las normativas legales.
7. Limpie la suciedad generada en el lado del aire limpio.
8. Coloque un nuevo filtro plegado plano.
9. Cierre la tapa del filtro.
10. Encaje los cierres de la tapa del filtro.
11. Coloque y bloquee el cabezal de aspiración.

Cambio de la bolsa filtrante de fieltro

1. Desbloquee y retire el cabezal de aspiración.
 2. Extraiga la bolsa filtrante de fieltro hacia atrás.
- #### Figura E
3. Pliegue la lengüeta de cierre y selle la bolsa filtrante de fieltro de forma hermética.
 4. Elimine la bolsa filtrante de fieltro usada conforme a las normativas legales.
 5. Coloque la nueva bolsa filtrante de fieltro.
 6. Coloque y bloquee el cabezal de aspiración.

Limpieza de los electrodos

1. Desbloquee y retire el cabezal de aspiración.
2. Limpie los electrodos y el espacio entre los electrodos con un cepillo.
3. Coloque y bloquee el cabezal de aspiración.

Ayuda en caso de fallos

⚠ PELIGRO

Peligro de choques eléctricos

Lesiones al tocar piezas que conducen corriente

Desconecte el equipo.

Retire la batería.

Nota

Si surge un fallo (p. ej. rotura de filtro), hay que desconectar el equipo inmediatamente. Antes de la nueva puesta en funcionamiento hay que eliminar el fallo.

La turbina de aspiración se desconecta

1. Vacíe el recipiente.

La turbina de aspiración no vuelve a arrancar tras el vaciado del recipiente

1. Desconecte el equipo y espere 5 segundos. Vuelva a conectar el equipo.
2. Limpie los electrodos y el espacio entre los electrodos con un cepillo.

La potencia de aspiración se reduce

1. Elimine el atasco de la boquilla aspiradora, del tubo de aspiración, de la manguera de aspiración o del filtro plegado plano.
2. Cambie la bolsa filtrante de fieltro llena.
3. Accione el pulsador de la limpieza semiautomática del filtro 5 veces con el equipo conectado.
4. Encaje los cierres de la tapa del filtro correctamente.
5. Cambie el filtro plegado plano.

Salida de polvo durante la aspiración

1. Compruebe/corregir la posición correcta del filtro plegado plano.
2. Cambie el filtro plegado plano.

El equipo no funciona

1. Conecte el equipo.
2. Deje que la pletina sobrecalentada se enfríe.
3. Cargue la batería.
4. Coloque la batería.

La desconexión automática (aspiración de suciedad líquida) no funciona

1. Limpie los electrodos y el espacio entre los electrodos con un cepillo.
2. Controle el nivel de llenado del líquido no conductor de forma continua.

La limpieza semiautomática de filtros no funciona

1. Manguera de aspiración no conectada.

La limpieza semiautomática de filtros no se desconecta

1. Póngase en contacto con el servicio de posventa.

La limpieza del filtro semiautomática no se puede conectar

1. Póngase en contacto con el servicio de posventa.

Servicio de postventa

Si no se puede solventar el fallo, el Servicio de postventa debe comprobar el equipo.

Garantía

En cada país se aplican las condiciones de garantía indicadas por nuestra compañía distribuidora autorizada. Subsanamos cualquier fallo en su equipo de forma gratuita dentro del plazo de garantía siempre que la causa se deba a un fallo de fabricación o material. En caso de garantía, póngase en contacto con su distribuidor o con el servicio de postventa autorizado más próximo presentando la factura de compra.
(Dirección en el reverso)

Accesorios y recambios

Utilice únicamente accesorios y recambios originales, estos garantizan un servicio seguro y fiable del equipo. Encontrará información sobre los accesorios y recambios en www.kaercher.com.

Lista de recambios

Utilice únicamente baterías originales de KÄRCHER, no baterías no recargables.

Denominación	Referencia de pedido, recambio	Referencia del artículo, sin empaque
Batería Battery Power+ 36/75	2.445-043.0	6.445-059.0
Batería Battery Power+ 36/60	2.042-022.0	6.445-085.0
Batería Battery Power 36/50	2.445-031.0	6.445-039.0
Cargador rápido Battery Power+ 36/60 (EU)	2.445-045.0	6.445-063.0
Cargador rápido Battery Power+ 36/60 (GB)	2.445-047.0	6.445-065.0
Cargador rápido Battery Power+ 36/60 (AU)	2.445-051.0	6.445-069.0

Declaración de conformidad UE

Por la presente declaramos que la máquina designada a continuación cumple, en lo que respecta a su diseño y tipo constructivo así como a la versión puesta a la venta por nosotros, las normas básicas de seguridad y sobre la salud que figuran en las directivas comunitarias correspondientes. Si se producen modificaciones no acordadas en la máquina, esta declaración pierde su validez.

Producto: Aspirador en seco y húmedo

Tipo: 1.528-xxx

Directivas UE aplicables

2006/42/CE (+2009/127/CE)

2009/125/CE

2011/65/UE

2014/30/UE

Normas armonizadas aplicadas

EN 50581

EN 55014-1: 2017

EN 55014-2: 2015

EN 60312-1: 2017

EN 60335-1

EN 60335-2-69

EN 61000-3-2: 2014

EN 61000-3-3: 2013

EN 62233: 2008

Normas nacionales aplicadas

Los abajo firmantes actúan en nombre y con la autorización de la junta directiva.



H. Jenner

Chairman of the Board of Management



S. Reiser

Director Regulatory Affairs & Certification

Responsable de documentación: S. Reiser

Alfred Kärcher SE & Co. KG

Alfred-Kärcher-Str. 28 - 40

71364 Winnenden (Germany)


Tel.: +49 7195 14-0

Fax: +49 7195 14-2212

Winnenden, 2018/10/01

Datos técnicos

Conexión eléctrica

Tensión nominal de la batería	V	36 DC
Tipo de protección		IPX4
Clase de protección		III
Potencia nominal	W	500
Potencia máxima	W	575

Datos de potencia del equipo

Contenido del recipiente	l	22
Volumen de llenado de líquido	l	10
Volumen de aire (máx.)	m ³ /h	122
Baja presión (máx.)	kPa (mbar)	14,6 (146)

Tiempo de servicio con nivel de carga de la batería completo - batería Battery Power 36/50	Minutos	21
--	---------	----

Tiempo de servicio con nivel de carga de la batería completo - batería Battery Power+ 36/60	Minutos	24
---	---------	----

Tiempo de servicio con nivel de carga de la batería completo - batería Battery Power+ 36/75	Minutos	31
---	---------	----

Peso y dimensiones

Peso de servicio típico	kg	8,8
Longitud x anchura x altura	mm	405 x 370 x 500

Diámetro de la manguera de aspiración	mm	35
---------------------------------------	----	----

Longitud de la manguera de aspiración	m	1,9
---------------------------------------	---	-----

Condiciones ambientales

Temperatura ambiente	°C	0/+40
----------------------	----	-------

Valores calculados conforme a EN 60335-2-69

Nivel de presión acústica L _{pA}	dB(A)	70
---	-------	----

Inseguridad K _{pA}	dB(A)	2
-----------------------------	-------	---

Nivel de vibraciones mano-brazo	m/s ²	<2,5
---------------------------------	------------------	------

Inseguridad K	m/s ²	0,2
---------------	------------------	-----


Reservado el derecho a realizar modificaciones.

Índice

Indicações gerais	32
Protecção do meio ambiente	32
Utilização prevista	32
Descrição do aparelho	32
Símbolos no aparelho	32
Preparação	33
Arranque	33
Operação	33
Transporte	34
Armazenamento	34
Conservação e manutenção	34
Ajuda em caso de avarias	34
Garantia	35
Acessórios e peças sobressalentes	35
Declaração de conformidade UE	35
Dados técnicos	36

Indicações gerais



 Antes da primeira utilização, leia o manual de instruções original fornecido do aparelho, da bateria (a partir da edição 10/19) e do carregador, bem como os avisos de segurança incluídos n.º 59562490 (a partir da edição 07/19). Proceda em conformidade.

Conserve as folhas para referência ou utilização futura.

- A não observância dos manuais de instruções e dos avisos de segurança pode originar danos no aparelho e perigos para o operador e para terceiros.
- Em caso de danos de transporte, informar imediatamente o distribuidor.
- Ao desembalar, verifique o conteúdo da embalagem e se existem acessórios em falta ou danos.

Protecção do meio ambiente



Os materiais de empacotamento são recicláveis. Elimine as embalagens de acordo com os regulamentos ambientais.



Os aparelhos eléctricos e electrónicos contêm materiais recicláveis de valor e, com frequência, componentes como baterias, acumuladores ou óleo que, em caso de manipulação ou recolha errada, podem representar um potencial perigo para a saúde humana e para o ambiente. Estes componentes são necessários para o bom funcionamento do aparelho. Os aparelhos que apresentem este símbolo não devem ser recolhidos no lixo doméstico.

Avisos relativos a ingredientes (REACH)

Podem encontrar informações actualizadas acerca de ingredientes em: www.kaercher.com/REACH

Utilização prevista

- Este aspirador destina-se à limpeza a seco e à limpeza húmida de superfícies pavimentadas e superfícies de parede.
- O aparelho é adequado para aspiração de poeiras secas, não inflamáveis, prejudiciais à saúde em máquinas e aparelhos; classe de pó L de acordo com a EN 60335-2-69. Restrição: Não podem ser aspiradas substâncias cancerígenas.
- Este aparelho é adequado para a utilização industrial, por exemplo, no artesanato, em hotéis, escolas, hospitais, fábricas, lojas, escritórios e agências imobiliárias.

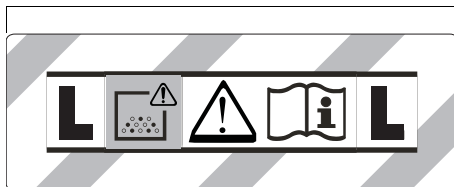
Descrição do aparelho

Figura A

- ① Eléctrodos
- ② Tampa do filtro
- ③ Bloqueio da tampa do filtro
- ④ Filtro de pregas
- ⑤ Mangueira de aspiração
- ⑥ Ilhó de fixação
- ⑦ Gancho para mangueiras
- ⑧ Cabeça de aspiração
- ⑨ Bloqueio da cabeça de aspiração
- ⑩ Recipiente de sujidade
- ⑪ Entrada de ar, ar de arrefecimento do motor
- ⑫ Roletto de direcção
- ⑬ Punho
- ⑭ Suporte de aspiração
- ⑮ Bocal para pavimentos
- ⑯ Tubo de aspiração
- ⑰ Tampa da bateria
- ⑱ Pega de transporte
- ⑲ Botão da limpeza do filtro
- ⑳ Interruptor principal
- ㉑ Conjunto da bateria
- ㉒ Tecla de desbloqueio
- ㉓ Tubo curvo
- ㉔ Suporte do tubo de aspiração
- ㉕ Placa de características
- ㉖ Ar de saída, ar de trabalho
- ㉗ Admissão para bocal para pavimentos

Símbolos no aparelho

Classe de pó



ADVERTÊNCIA: Este aparelho contém pós perigosos para a saúde. O esvaziamento e manutenção, incluindo a remoção do saco de pó, só podem ser efectuados por profissionais experientes envergando equipamento de protecção adequado. Não ligar antes de estar instalado o sistema filtrante completo.

Filtro de pregas



Filtro de pregas (celulose)	
Refª	6.904-156.0
Filtro de pregas (PES)	
Refª	6.907-649.0

Preparação

1. Desembalar aparelho e montar acessórios.
Figura B

Arranque

⚠ ATENÇÃO

Perigo devido a pó nocivo para a saúde

Doenças das vias respiratórias devido a inalação de pó. Não aspire sem o elemento filtrante, pois a elevada emissão de pó fino constitui um perigo para a saúde.

ADVERTÊNCIA

Perigo devido à entrada de pó fino

Perigo de danos na turbina de aspiração.

Ao aspirar, nunca retire o filtro de pregas.

Inserir conjunto da bateria

1. Abrir a tampa da bateria.
2. Introduzir o conjunto da bateria no suporte da bateria e engatar.
3. Fechar a tampa da bateria.

Carregar conjunto da bateria

Aviso

Ler o manual de instruções do fabricante do carregador e prestar atenção especial aos avisos de segurança!

Aviso

Ler o manual de instruções do fabricante do conjunto da bateria e prestar atenção especial aos avisos de segurança!

Aviso

O conjunto da bateria está parcialmente carregado aquando do fornecimento. Carregar antes do arranque e conforme necessário.

Aviso

O conjunto da bateria só pode ser carregado quando removido.

1. Abrir a tampa da bateria.
2. Pressionar a tecla de desbloqueio e remover o conjunto da bateria.
3. Carregar o conjunto da bateria de acordo com o manual de instruções do fabricante do carregador e do fabricante do conjunto da bateria.

Aspiração de sólidos

- O aparelho está equipado com um saco de filtro de velo com lingueta de fecho, refª 2.889-217.0 (5 unidades).

Aviso

Este dispositivo permite absorver todos os tipos de poeiras até à classe de pó L.

Aviso

O aparelho é adequado como aspirador industrial para aspiração de poeiras secas não inflamáveis, com valores iguais ou superiores a 1 mg/m³.

- Para a aspiração de pó fino, pode ser utilizado adicionalmente um saco de filtro de velo.

Instalar o saco de filtro de velo

1. Desbloquear e retirar a cabeça de aspiração.
2. Encaixar o saco de filtro de velo.

Figura C

3. Colocar e bloquear a cabeça de aspiração.

Aspiração de líquidos

⚠ PERIGO

Perigo devido a pó nocivo para a saúde

Doenças das vias respiratórias devido a inalação de pó. Na aspiração de líquidos, não podem ser aspirados pós prejudiciais à saúde.

Aviso

O filtro de pregas (celulose) incluído no volume do fornecimento com a refª 6.904-156.0 não é recomendado para aspiração regular de líquidos.

Instalar lábios de borracha

1. Desmontar as tiras de escovas.

Figura D

2. Instalar lábios de borracha.

Aviso

O lado estruturado dos lábios de borracha tem de ficar virado para fora.

Remover o saco de filtro de velo

- Para a aspiração de sujidade húmida, tem de ser sempre retirado o saco de filtro de velo.

1. Desbloquear e retirar a cabeça de aspiração.
2. Retirar o saco de filtro de velo puxando-o para trás.

Figura E

3. Engatar a lingueta de fecho e fechar bem o saco de filtro de velo.
4. Eliminar o saco de filtro de velo usado em conformidade com as normas legais.
5. Colocar e bloquear a cabeça de aspiração.

Informações gerais

- Ao aspirar sujidade húmida com o bocal para juntas ou com o bocal para estofados (opção), ou quando se aspira sobretudo água de um depósito, é recomendável não accionar a tecla da função "Limpeza semi-automática do filtro".
- Ao ser atingido o nível máximo do líquido, o aparelho desliga-se automaticamente.
- No caso de líquidos não condutores (por exemplo, lubrificante de brocas, óleos e massas lubrificantes), o aparelho não é desligado quando o depósito está cheio. O nível de enchimento tem de ser continuamente verificado e o depósito esvaziado atempadamente.
- Após a conclusão da aspiração de líquidos: Limpar o filtro de pregas com a limpeza do filtro. Limpar os eléctrodos com uma escova. Limpar o depósito com um pano húmido e secá-lo.

Ligação tipo "clipe"

A mangueira de aspiração está equipada com um sistema de clipe. Podem ser ligadas todas as peças de acessório com um diâmetro nominal de 35 mm.

Figura F

Operação

Ligar o aparelho

1. Ligar o aparelho ao interruptor principal.

Limpeza semi-automática do filtro

Aviso

Um accionamento da limpeza do filtro a cada 5-10 minutos aumenta o tempo de paragem do filtro de pregas.

Aviso

A ligação da limpeza semi-automática do filtro só é possível com o aparelho ligado.

1. Accionar 5x o botão da limpeza semi-automática do filtro. O filtro de pregas é, então, limpo através de um sopro de ar (som pulsante).
2. Limpeza Power (para elevados níveis de sujidade no filtro de pregas): Fechar manualmente o tubo de aspiração ou o tubo curvo e accionar 5x o botão da limpeza semi-automática do filtro com o aparelho ligado.

Operação de limpeza

Aviso

Na limpeza geral de revestimentos têxteis, a autonomia das baterias é reduzida devido à performance de limpeza aumentada.

1. Efectuar a limpeza.

Desligar o aparelho

1. Accionar 5x o botão da limpeza semi-automática do filtro.
2. Desligar o aparelho no interruptor principal.

Após cada operação

1. Esvaziar o depósito.
2. Aspirar o interior e o exterior do aparelho e limpar com um pano húmido.

Armazenar o aparelho

1. Armazenar os tubos de aspiração e a mangueira de aspiração conforme a figura.
- Figura G**
2. Guardar o aparelho num lugar seco e proteger contra utilização não autorizada.

Transporte

⚠ CUIDADO

Não observância do peso

Perigo de ferimentos e danos

Considere o peso do aparelho ao transportá-lo.

1. Retirar do suporte o tubo de aspiração com bocal para pavimentos. Para transportar o aparelho, agarrar pela pega de transporte e pelo tubo de aspiração.
2. Ao transportar o aparelho em veículos, protegê-lo contra deslizamento e tombo, de acordo com as directivas em vigor.

Armazenamento

⚠ CUIDADO

Não observância do peso

Perigo de ferimentos e danos

Considere o peso do aparelho para o respectivo armazenamento.

O aparelho só pode ser armazenado no interior.

1. Abrir a tampa da bateria.
2. Pressionar a tecla de desbloqueio e remover o conjunto da bateria, para evitar uma descarga.

Conservação e manutenção

⚠ PERIGO

Perigo de choque eléctrico

Ferimentos devido ao contacto com peças sob tensão Desligue o aparelho.

Retirar o conjunto da bateria.

As máquinas de remoção de pó são unidades de segurança cujo objectivo é prevenir ou eliminar perigos, na aceção de BGV A1.

ADVERTÊNCIA

Produtos de conservação com silicone

Podem atacar as peças de plástico.

Não utilize na limpeza produtos de conservação contendo silicone.

- Os trabalhos simples de manutenção e conservação podem ser executados por si.
- Limpar regularmente a superfície do aparelho e a parte interna do depósito com um pano húmido.
- Verificar regularmente a existência de sujidade nos contactos do lado do aparelho, com a tampa da bateria aberta e, se necessário, limpar com um pano húmido. Não utilizar detergentes.

Substituir filtro de pregas

1. Desbloquear e retirar a cabeça de aspiração.
2. Girar a cabeça de aspiração em 180 ° e baixá-la.
3. Soltar os bloqueios da tampa do filtro.
4. Abrir a tampa do filtro.
5. Remover o filtro de pregas.
6. Eliminar o filtro de pregas usado em conformidade com as normas legais.
7. Remover a sujidade no lado do ar limpo.
8. Colocar filtros de pregas novos.
9. Fechar a tampa do filtro.
10. Encaixar os bloqueios da tampa do filtro.
11. Colocar e bloquear a cabeça de aspiração.

Substituir o saco de filtro de velo

1. Desbloquear e retirar a cabeça de aspiração.
 2. Retirar o saco de filtro de velo puxando-o para trás.
- Figura E**
3. Engatar a lingueta de fecho e fechar bem o saco de filtro de velo.
 4. Eliminar o saco de filtro de velo usado em conformidade com as normas legais.
 5. Encaixar o saco de filtro de velo novo.
 6. Colocar e bloquear a cabeça de aspiração.

Limpar os eléctrodos

1. Desbloquear e retirar a cabeça de aspiração.
2. Limpar os eléctrodos, bem como o espaço intermédio entre os eléctrodos com uma escova.
3. Colocar e bloquear a cabeça de aspiração.

Ajuda em caso de avarias

⚠ PERIGO

Perigo de choque eléctrico

Ferimentos devido ao contacto com peças sob tensão Desligue o aparelho.

Retirar o conjunto da bateria.

Aviso

Se ocorrer uma avaria (p. ex. ruptura do filtro), o aparelho tem de ser desligado de imediato. A avaria tem de ser reparada antes de um novo arranque.

A turbina de aspiração desliga

1. Esvaziar o depósito.

A turbina de aspiração não volta a funcionar após a drenagem do depósito

1. Desligar o aparelho e aguardar 5 segundos. Voltar a ligar o aparelho.
2. Limpar os eléctrodos, bem como o espaço intermédio entre os eléctrodos com uma escova.

A potência de aspiração diminui

1. Remover obstruções do bocal de aspiração, tubo de aspiração, mangueira de aspiração ou filtro de pregas.
2. Substituir o saco de filtro de velo cheio.
3. Accionar 5x o botão da limpeza semi-automática do filtro com o aparelho ligado.
4. Engatar corretamente os bloqueios da tampa do filtro.
5. Substituir o filtro de pregas.

Saída de pó ao aspirar

1. Verificar/corrigir a posição de montagem do filtro de pregas.
2. Substituir o filtro de pregas.

O aparelho não funciona

1. Ligar o aparelho.
2. Deixar arrefecer a placa superaquecida.
3. Carregar o conjunto da bateria.
4. Inserir o conjunto da bateria.

O sistema de corte automático (aspiração de líquidos) não actua

1. Limpar os eléctrodos, bem como o espaço intermédio entre os eléctrodos com uma escova.
2. Verificar continuamente o nível de enchimento em caso de líquido não condutor de electricidade.

Limpeza semi-automática do filtro não funciona

1. Mangueira de aspiração não ligada.

Limpeza semi-automática do filtro não desliga

1. Informar o Serviço de Assistência Técnica.

Não é possível ligar a limpeza semi-automática do filtro

1. Informar o Serviço de Assistência Técnica.

Serviço de assistência técnica

Caso a avaria não possa ser resolvida, então, o aparelho terá de ser verificado pelo serviço de assistência técnica.

Garantia

Em cada país são válidas as condições de garantia transmitidas pela nossa sociedade distribuidora responsável. Trataremos de possíveis avarias no seu aparelho no âmbito do prazo da garantia, sem custos, desde que estas tenham origem num erro de material ou de fabrico. Em caso de garantia, contacte o seu revendedor ou a assistência técnica autorizada mais próxima, apresentando o talão de compra. (endereço consultar o verso)

Acessórios e peças sobressalentes

Ao utilizar apenas acessórios originais e peças sobressalentes originais, garante uma utilização segura e o bom funcionamento do aparelho.

Informações acerca de acessórios e peças sobressalentes disponíveis em www.kaercher.com.

Lista de peças sobressalentes

Utilizar apenas baterias originais KÄRCHER e não utilizar baterias não recarregáveis.

Designação	Ref. ^a , peça sobressalente	Ref. ^a , desmabalada
Conjunto da bateria Battery Power+ 36/75	2.445-043.0	6.445-059.0
Conjunto da bateria Battery Power+ 36/60	2.042-022.0	6.445-085.0
Conjunto de bateria Battery Power 36/50	2.445-031.0	6.445-039.0
Aparelho de carga rápida Battery Power+ 36/60 (EU)	2.445-045.0	6.445-063.0
Aparelho de carga rápida Battery Power+ 36/60 (GB)	2.445-047.0	6.445-065.0
Aparelho de carga rápida Battery Power+ 36/60 (AU)	2.445-051.0	6.445-069.0

Declaração de conformidade UE

Declaramos pelo presente que as referidas máquinas, em virtude da sua concepção e tipo de construção, bem como do modelo colocado por nós no mercado, estão em conformidade com os requisitos de saúde e segurança essenciais e pertinentes das directivas da União Europeia. Em caso de realização de alterações na máquina sem o nosso consentimento prévio, a presente declaração fica sem efeito.

Produto: Aspirador de líquidos e sólidos

Tipo: 1.528-xxx

Directivas da União Europeia pertinentes

2006/42/CE (+2009/127/CE)

2009/125/CE

2011/65/UE

2014/30/UE

Normas harmonizadas aplicadas

EN 50581

EN 55014-1: 2017

EN 55014-2: 2015

EN 60312-1: 2017

EN 60335-1

EN 60335-2-69

EN 61000-3-2: 2014

EN 61000-3-3: 2013

EN 62233: 2008

Normas nacionais aplicadas

-

Os signatários actuam em nome e em procuração do Conselho de Administração.



H. Jenner

Chairman of the Board of Management



S. Reiser

Director Regulatory Affairs & Certification

Representante da documentação: S. Reiser

Alfred Kärcher SE & Co. KG

Alfred-Kärcher-Str. 28 - 40


71364 Winnenden (Alemanha)

Tel.: +49 7195 14-0

Fax: +49 7195 14-2212

Winnenden, 2018/10/01

Dados técnicos

Ligação eléctrica		
Tensão nominal do conjunto de bateria	V	36 DC
Tipo de protecção		IPX4
Classe de protecção		III
Potência nominal	W	500
Potência máxima	W	575

Características do aparelho

Conteúdo do depósito	l	22
Quantidade de enchimento do líquido	l	10
Volume de ar (máx.)	m ³ /h	122
Subpressão (máx.)	kPa (mbar)	14,6 (146)

Tempo de serviço com o carregamento total das baterias - Battery Power 36/50	Minutos	21
--	---------	----

Tempo de serviço com o carregamento total das baterias - Battery Power+ 36/60	Minutos	24
---	---------	----

Tempo de serviço com o carregamento total das baterias - Battery Power+ 36/75	Minutos	31
---	---------	----

Medidas e pesos

Peso de operação típico	kg	8,8
Comprimento x Largura x Altura	mm	405 x 370 x 500

Diâmetro da mangueira de aspiração	mm	35
------------------------------------	----	----

Comprimento da mangueira de aspiração	m	1,9
---------------------------------------	---	-----

Condições ambientais

Temperatura ambiente	°C	0/+40
----------------------	----	-------

Valores determinados de acordo com a EN 60335-2-69

Nível acústico L _{pA}	dB(A)	70
--------------------------------	-------	----

Insegurança K _{pA}	dB(A)	2
-----------------------------	-------	---

Valor de vibração mão/braço	m/s ²	<2,5
-----------------------------	------------------	------

Insegurança K	m/s ²	0,2
---------------	------------------	-----

Reservados os direitos a alterações técnicas.

Indhold

Generelle henvisninger	36
Miljøbeskyttelse.....	36
Bestemmelsesmæssig anvendelse.....	36
Maskinbeskrivelse	37
Symboler på maskinen	37
Forberedelse	37
Ibrugtagning	37
Betjening	38
Transport	38
Opbevaring.....	38
Pleje og vedligeholdelse	38
Hjælp ved fejl	39
Garanti	39
Tilbehør og reservedele	39
EU-overensstemmelseserklæring	40
Tekniske data	40

Generelle henvisninger



Før du tager maskinen i brug første gang, skal du læse de vedlagte originale driftsvejledninger til henholdsvis maskinen, batteripakken (fra nr. 10/19) og opladeren samt de vedlagte sikkerhedsanvisninger med nr. 59562490 (fra nummer 07/19). Betjen maskinen i henhold til disse. Opbevar hæfterne til senere brug eller til senere ejere.

- Hvis driftsvejledningerne og sikkerhedsanvisningerne ikke overholdes, kan der opstå skader på maskinen og fare for brugeren og andre personer.
- Informér straks forhandleren ved transportskader.
- Kontrollér ved udpakningen om pakkeindholdet er komplet, og om der er sket beskadigelse.

Miljøbeskyttelse



Emballagen kan genbruges. Sørg for at bortskaffe emballagen miljømæssigt korrekt.



Elektriske og elektroniske maskiner indeholder værdifulde materialer, der kan genbruges, og ofte dele, såsom batterier, akku-pakker eller olie, der ved forkert håndtering eller forkert bortskaffelse kan udgøre en fare for menneskers sundhed og for miljøet. For en korrekt drift af maskinen er disse dele imidlertid nødvendige. Maskiner, der er kendetegnet med dette symbol, må ikke bortskaffes sammen med husholdningsaffaldet.

Henvisninger til indholdsstoffer (REACH)

Aktuelle oplysninger om indholdsstoffer findes på: www.kaercher.com/REACH

Bestemmelsesmæssig anvendelse

- Denne suger er beregnet til våd- og tørrengøring af gulv- og vægflader.
- Maskinen er beregnet til udsugning af tørt, ikke-brandbart, sundhedsskadeligt støv fra maskiner og apparater, støvklasse L iht. EN 60335-2-69. Begrænsning: Der må ikke opsuges kræftfremkaldende stoffer.
- Denne maskine er beregnet til erhvervs-mæssig brug, f.eks. på hoteller, skoler, hospitaler og kontorer samt i fabrikker, butikker og udlejningsvirksomheder.

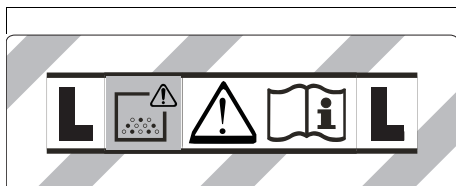
Maskinbeskrivelse

Figur A

- ① Elektroder
- ② Filterafdækning
- ③ Fastgørelse af filterafdækning
- ④ Fladt foldefilter
- ⑤ Sugelangse
- ⑥ Fastgørelsesring
- ⑦ Slangekrog
- ⑧ Sugehoved
- ⑨ Lås på sugehovedet
- ⑩ Smudsbeholder
- ⑪ Luftindgang, motor-køleluft
- ⑫ Styrrulle
- ⑬ Grebfordybning
- ⑭ Sugestuds
- ⑮ Gulvmundstykke
- ⑯ Sugerør
- ⑰ Batteridæksel
- ⑱ Bæregreb
- ⑲ Tast til filterrensning
- ⑳ Hovedafbryder
- ㉑ Batteripakke
- ㉒ Oplåsningsast
- ㉓ Bøjet rørstykke
- ㉔ Holder til sugerør
- ㉕ Typeskilt
- ㉖ Luftudgang, arbejdsluft
- ㉗ Holder til gulvmundstykke

Symboler på maskinen

Støvklasse



ADVARSEL: Denne maskine indeholder sundhedsfarligt støv. Tømning og vedligeholdelse, inklusive udtagning af støvposen, må kun udføres af fagligt kvalificerede personer, som bærer egnet beskyttelsesudstyr. Må ikke startes, før det komplette filtersystem er installeret.

Fladt foldefilter

	Fladt foldefilter (cellulose)	
	Bestillingsnummer	6.904-156.0
	Fladt foldefilter (PES)	
	Bestillingsnummer	6.907-649.0

Forberedelse

1. Pak maskinen ud, og påmonter tilbehøret.

Figur B

Ibrugtagning

⚠ ADVARSEL

Fare pga. sundhedsskadeligt støv

Luftvejssygdomme pga. indånding af støv.

Brug ikke sugeren uden filterelement, da der i så fald består sundhedsfare pga. forhøjet udledning af finstøv.

BEMÆRK

Der må ikke komme finstøv ind

Fare for beskadigelse af sugemotoren.

Fjern aldrig det flade foldefilter under sugningen.

Isætning af batteripakke

1. Åbn batteridækslet.
2. Sæt batteripakken i batteriholderen, så den går i hak.
3. Luk batteridækslet.

Opladning af batteripakke

Obs

Læs opladerproducentens driftsvejledning, og vær særlig opmærksom på sikkerhedsinstruktionerne!

Obs

Læs batteripakkeproducentens driftsvejledning, og vær særlig opmærksom på sikkerhedsinstruktionerne!

Obs

Batteripakken er delvis opladet ved levering. Oplad den inden idriftsættelse og efter behov.

Obs

Batteripakken kan kun oplades, når den tages ud.

1. Åbn batteridækslet.
2. Tryk på oplåsningsast, og tag batteripakken ud.
3. Oplad batteripakken i henhold til oplader- og batteripakkeproducentens driftsvejledning.

Tørsugning

- Maskinen er udstyret med en filterpose af fiberstof med låsesnip, bestillingsnr. 2.889-217.0 (5 stk.).

Obs

Maskinen kan opsuge alle typer støv indtil støvklasse L.

Obs

Maskinen er som industristøvsuger beregnet til opugning af tørt, ikke brandbart støv med grænseværdier for arbejdspladsen (AGW-værdier) større end eller lig med 1 mg/m³.

- Når der opsuges finstøv, kan der desuden anvendes en filterpose af fiberstof.

Montering af filterpose af fiberstof

1. Lås sugehoved op, og tag det af.
 2. Sæt filterposen af fiberstof på.
- Figur C**
3. Sæt sugehoved på, og lås det fast.

Vådsugning

△ FARE

Fare pga. sundhedsskadeligt støv

Luftvejssygdomme pga. indånding af støv.

Under vådsugning må der ikke opsuges sundhedsskadeligt støv.

Obs

Det medfølgende flade foldefilter (cellulose) med bestilingsnummer 6.904-156.0 anbefales ikke til regelmæssig vådsugning.

Montering af gummilæber

1. Afmonter børstelsten.

Figur D

2. Monter gummilæberne.

Obs

Gummilæbens strukturerede side skal vende udad.

Udtagning af filterpose af fiberstof

- Inden der opsuges vådt støv, skal filterposen af fiberstof fjernes.

1. Lås sugehoved op, og tag det af.
2. Træk filterposen af fiberstof bagud, og tag den ud.

Figur E

3. Vip låsesnippen ind, og luk filterposen af fiberstof helt.
4. Den brugte filterpose af fiberstof skal bortskaffes i henhold til lovbestemmelserne.
5. Sæt sugehoved på, og lås det fast.

Generelt

- Hvis der opsuges vådt snavs med fuge-dysen eller polsterdysen (option), eller hvis der primært opsuges vand fra en beholder, anbefales det, at der ikke trykkes på tasten "Halvautomatisk filterrensning".
- Maskinen slås automatisk fra, når det maks. væske-niveau nås.
- I forbindelse med ikke-ledende væsker (f.eks. bore-emulsion, olie og fedt) slås maskinen ikke fra, når beholderen er fuld. Niveaue-t skal overvåges konstant og beholderen tømmes rettidigt.
- Efter afslutning af vådsugning: Rens det flade foldefilter ved hjælp af filterrensningen. Rengør elektroderne med en børste. Rengør og tør beholderen med en fugtig klud.

Clips-forbindelse

Sugeslangen er udstyret med et clips-system. Alle tilbehørsdele med en nominel diameter på 35 mm kan tilsluttes.

Figur F

Betjening

Start af maskinen

1. Tænd apparatet på hovedkontakten.

Halvautomatisk filterrensning

Obs

Hvis filterrensningen aktiveres hvert 5.-10. minut, forlænges det flade foldefilters levetid.

Obs

Den halvautomatiske filterrensning kan kun aktiveres, når maskinen er tændt.

1. Tryk på tasten for den halvautomatiske filterrensning 5x. Derved renses det flade foldefilter ved hjælp af et luftstød (pulserende lyd).

2. Power-rensning (ved særlig kraftig tilsmudsning af det flade foldefilter): Luk sugerøret/det bøjede rør-stykke med hånden, og tryk 5 gange på tasten til den halvautomatiske filterrensning, mens maskinen er tændt.

Rengøringsdrift

Obs

Ved grundrensning af stofbelægninger forkortes batteriets levetid på grund af øget rengøringsydelse.

1. Gennemfør rengøring.

Slukning af maskinen

1. Tryk på tasten for den halvautomatiske filterrensning 5x.
2. Sluk maskinen på hovedkontakten.

Efter arbejdet

1. Tøm beholderen.
2. Rengør maskinen indvendigt og udvendigt vha. op-sugning og aftørring med en fugtig klud.

Opbevaring af maskinen

1. Opbevar sugerør og -slange som vist på illustrationen.

Figur G

2. Anbring maskinen i et tørt rum, og sørg for at sikre den mod brug af uvedkommende.

Transport

△ FORSIGTIG

Manglende overholdelse af vægten

Fare for kvæstelser og beskadigelse

Vær opmærksom på maskinens vægt ved transporten.

1. Tag sugerøret med gulv-mundstykket ud af holderen. Tag fat i bæregrebet og på sugerøret, når maskinen løftes.
2. Ved transport i køretøjer sikres maskinen mod at glide eller vælte iht. til de gældende retningslinjer.

Opbevaring

△ FORSIGTIG

Manglende overholdelse af vægten

Fare for kvæstelser og beskadigelse

Vær opmærksom på maskinens vægt ved opbevaring.

Maskinen må kun opbevares indendørs.

1. Åbn batteridækslet.
2. Tryk på oplåsnings-tasten, og tag batteripakken ud, så den ikke aflades.

Pleje og vedligeholdelse

△ FARE

Fare for elektrisk støv

Kvæstelser ved berøring af strømførende dele

Sluk for maskinen.

Tag batteripakken ud.

Støvfjernende maskiner er sikkerhedsudstyr, der skal forebygges eller afværge farer i henhold til BGV A1.

BEMÆRK

Silikonholdige plejemidler

Kunststofdele kan blive angrebet.

Anvend ikke silikonholdige plejemidler under rengøring.

- Lettere vedligeholdelses- og plejearbejde kan du udføre selv.
- Rengør maskinens overflade og beholderens inderside regelmæssigt med en fugtig klud.

- Kontrollér regelmæssigt, om der er snavs på kon-takterne på maskinens side, når batteridækslet er åbent, og rengør dem om nødvendigt med en fugtig klud. Der må ikke anvendes rengøringsmidler.

Udskiftning af fladt foldefilter

1. Lås sugehoved op, og tag det af.
2. Drej sugehovedet 180 °, og tag det af.
3. Løsn låsene på filterdækslet.
4. Åbn filterafdækningen.
5. Tag det flade foldefilter ud.
6. Bortskaf det brugte flade foldefilter i henhold til lovbestemmelserne.
7. Fjern opsamlet smuds på renluftsiden.
8. Sæt et nyt fladt foldefilter i.
9. Luk filterdækslet.
10. Få låsene på filterdækslet til at gå i hak.
11. Sæt sugehoved på, og lås det fast.

Udskiftning af filterpose af fiberstof

1. Lås sugehoved op, og tag det af.
 2. Træk filterposen af fiberstof bagud, og tag den ud.
- Figur E**
3. Vip låsesnippen ind, og luk filterposen af fiberstof helt.
 4. Den brugte filterpose af fiberstof skal bortskaffes i henhold til lovbestemmelserne.
 5. Sæt en ny filterpose af fiberstof på.
 6. Sæt sugehoved på, og lås det fast.

Rengøring af elektroder

1. Lås sugehoved op, og tag det af.
2. Rengør elektroderne og mellemrummet mellem elektroderne med en børste.
3. Sæt sugehoved på, og lås det fast.

Hjælp ved fejl

△ FARE

Fare for elektrisk stød

Kvæstelser ved berøring af strømførende dele
Sluk for maskinen.

Tag batteripakken ud.

Obs

Hvis der opstår en fejl (f.eks. filterbrud), skal maskinen omgående slukkes. Fejlen skal udbedres, inden maskinen tages i brug igen.

Sugeturbinen frakobles

1. Tøm beholderen.

Sugeturbinen starter ikke igen efter tømning af beholder

1. Sluk maskinen, og vent i 5 sekunder. Tænd maskinen igen.
2. Rengør elektroderne og mellemrummet mellem elektroderne med en børste.

Sugekraft aftager

1. Fjern forstoppelsen fra sugedysen, sugerøret, sugeslangen eller det flade foldefilter.
2. Udskift filterposen af fiberstof.
3. Tryk på tasten for den halvautomatiske filterrengøring 5x, når maskinen er tændt.
4. Sørg for, at låsene på filterdækslet er gået rigtigt i hak.
5. Udskift det flade foldefilter.

Støvdudslip ved sugning

1. Kontrollér, om det flade foldefilter er sat rigtigt i, og korriger om nødvendigt.
2. Udskift det flade foldefilter.

Maskinen kører ikke

1. Tænd maskinen.
2. Lad det overophedede printkort afkøle.
3. Oplad batteripakken.
4. Isæt batteripakken.

Frakoblingsautomatik (vådsugning) aktiveres ikke

1. Rengør elektroderne og mellemrummet mellem elektroderne med en børste.
2. Kontrollér væskniveauet konstant i forbindelse med elektrisk ikke-ledende væske.

Halvautomatisk filterrengøring fungerer ikke

1. Sugeslange ikke tilsluttet.

Halvautomatisk filterrengøring frakobles ikke

1. Kontakt kundeservice.

Halvautomatisk filterrengøring kan ikke tilkobles

1. Kontakt kundeservice.

Kundeservice

Hvis fejlen ikke kan afhjælpes, skal maskinen kontrolleres af kundeservice.

Garanti

I de enkelte lande gælder de af vore forhandlere fastlagte garantibetingelser. Eventuelle fejl på maskinen afhjælpes gratis inden for garantien, såfremt fejlen kan tilskrives en materiale- eller produktionsfejl. Hvis du ønsker at gøre garantien gældende, bedes du henvende dig til sin forhandler eller nærmeste kundeservice medbringende kvittering for købet.

(Se adressen på bagsiden)

Tilbehør og reservedele

Anvend kun originaltilbehør og -reservedele. De er en garanti for en sikker og fejlfri drift af maskinen. Informationer om tilbehør og reservedele findes på www.kaercher.com.

Reservedelsliste

Der må kun anvendes originale batteripakker fra KÄRCHER og ingen ikke-genopladelige batterier.

Betegnelse	Bestillingsnummer, reservedel	Varenummer, udpakket
Batteripakke Battery Power+ 36/75	2.445-043.0	6.445-059.0
Batteripakke Battery Power+ 36/60	2.042-022.0	6.445-085.0
Batteripakke Battery Power 36/50	2.445-031.0	6.445-039.0
Lynladeaggregat Battery Power+ 36/60 (EU)	2.445-045.0	6.445-063.0
Lynladeaggregat Battery Power+ 36/60 (GB)	2.445-047.0	6.445-065.0
Lynladeaggregat Battery Power+ 36/60 (AU)	2.445-051.0	6.445-069.0

EU-overensstemmelseserklæring

Hermed erklærer vi, at nedenstående maskine på grund af sin udformning og konstruktion i den udførelse, i hvilken den sælges af os, overholder EU-direktivernes relevante, grundlæggende sikkerheds- og sundhedsmæssige krav. Hvis maskinen ændres uden aftale med os, mister denne attest sin gyldighed.

Produkt: Våd- og tørsuger

Type: 1.528-xxx

Relevante EU-direktiver

2006/42/EF (+2009/127/EF)

2009/125/EF

2011/65/EU

2014/30/EU

Anvendte harmoniserede standarder

EN 50581

EN 55014-1: 2017

EN 55014-2: 2015

EN 60312-1: 2017

EN 60335-1

EN 60335-2-69

EN 61000-3-2: 2014

EN 61000-3-3: 2013

EN 62233: 2008

Anvendte nationale standarder

-

Underskriverne handler på bestyrelsens vegne og med dennes fuldmagt.



H. Jenner

Chairman of the Board of Management



S. Reiser

Director Regulatory Affairs & Certification

Dokumentationsbefuldmægtiget: S. Reiser

Alfred Kärcher SE & Co. KG

Alfred-Kärcher-Str. 28 - 40

71364 Winnenden (Germany)


Tlf.: +49 7195 14-0

Fax: +49 7195 14-2212

Winnenden, 2018/10/01

Tekniske data

Elektrisk tilslutning

Nominal spænding batteripakke	V	36 DC
Kapslingsklasse		IPX4
Beskyttelsesklasse		III

Nominal effekt	W	500
Maksimal ydelse	W	575

Effektdata maskine

Beholderindhold	l	22
Påfyldningsmængde væske	l	10
Luftmængde (maks.)	m ³ /h	122
Undertryk (maks.)	kPa (mbar)	14,6 (146)

Driftstid ved fuld batteriopladning -
batteripakke Battery Power 36/50

Minutter

21

Driftstid ved fuld batteriopladning -
batteripakke Battery Power+ 36/
60

Minutter

24

Driftstid ved fuld batteriopladning -
batteripakke Battery Power+ 36/
75

Minutter

31

Mål og vægt

Typisk driftsvægt	kg	8,8
Længde x bredde x højde	mm	405 x 370 x 500

Diameter sugeslange	mm	35
Længde sugeslange	m	1,9

Omgivelsesbetingelser

Omgivelsestemperatur	°C	0/+40
----------------------	----	-------

Beregne værdier iht. EN 60335-2-69

Lydtryksniveau L _{pA}	dB(A)	70
Usikkerhed K _{pA}	dB(A)	2
Hånd-arm-vibrationsværdi	m/s ²	<2,5
Usikkerhed K	m/s ²	0,2

Der tages forbehold for tekniske ændringer.

Indhold

Generelle merknader.....	41
Miljøvern.....	41
Forskriftsmessig bruk.....	41
Beskrivelse av apparatet.....	41
Symboler på apparatet.....	41
Forberedelse.....	42
Igangsetting.....	42
Betjening.....	42
Transport.....	43
Lagring.....	43
Stell og vedlikehold.....	43
Bistand ved feil.....	43
Garanti.....	44
Tilbehør og reservedeler.....	44
EU-samsvarserklæring.....	44
Tekniske data.....	45

Generelle merknader



Les den vedlagte originale bruksanvisningen til enheten, batteripakken (fra utgave 10/19) og laderen og den vedlagte sikkerhetsinstruks nr 59562490 (fra utgave 07/19) før første gangs bruk. Følg anvisningene.

Oppbevar heftene til senere bruk eller for annen eier.

- Det kan oppstå skader på apparatet og være til fare for brukeren og andre personer dersom den originale driftsveiledningen og sikkerhetsanvisningene ikke tas til følge.
- Informer forhandleren umiddelbart ved ev. transportskader.
- Kontroller at det ikke mangler noe tilbehør, og at innholdet i pakken er uskadet når du pakker ut.

Miljøvern



Materialet i emballasjen kan resirkuleres. Kvitt deg med emballasjen på miljøvennlig måte.



Elektriske og elektroniske apparater inneholder verdifulle resirkulerbare materialer og ofte deler batterier, batteripakker eller olje. Disse kan utgjøre en potensiell fare for helse og miljø ved feil bruk eller feil avfallsbehandling. Disse delene er imidlertid nødvendige for korrekt drift av apparatet. Apparater merket med dette symbolet skal ikke kastes i husholdningsavfallet.

Anvisninger om innhold (REACH)

Aktuell informasjon om stoffene i innholdet finner du under: www.kaercher.com/REACH

Forskriftsmessig bruk

- Sugeren brukes til våt og tørr rengjøring av gulv- og veggflater.
- Apparatet er ment for oppsuging av tørt, ikke brennbart, ikke helseskadelig støv fra maskiner og apparater, egnet for støvklasse L etter EN 60335–2–69. Begrensning: Det må ikke suges opp noen kreftfremkallende stoffer.
- Dette apparatet er egnet for kommersiell bruk, f.eks. på hoteller, skoler, sykehus, fabrikker, butikker, konserter og hos utleiere.

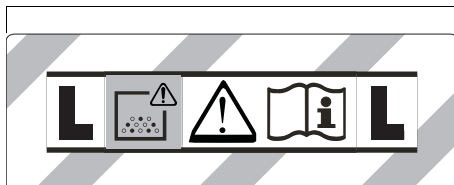
Beskrivelse av apparatet

Figur A

- ① Elektroder
- ② Filtertildekning
- ③ Låsing for filterdekselet
- ④ Flatt foldefilter
- ⑤ Sugeslange
- ⑥ Festeøye
- ⑦ Slangekrok
- ⑧ Sugehode
- ⑨ Låsemekanisme for sugehode
- ⑩ Smussbeholder
- ⑪ Luftinntak, motorkjøleluft
- ⑫ Styrehjul
- ⑬ Gripesenkning
- ⑭ Sugestuss
- ⑮ Gulvmunnstykke
- ⑯ Sugerør
- ⑰ Batterilokk
- ⑱ Bærehåndtak
- ⑲ Knapp for filterrens
- ⑳ Hovedbryter
- ㉑ Batteripakke
- ㉒ Låseknapp
- ㉓ Albuør
- ㉔ Holder for sugerør
- ㉕ Typeskilt
- ㉖ Luftutslipp, arbeidsluft
- ㉗ Holder for gulvmunnstykke

Symboler på apparatet

Støvklasse



ADVARSEL: Apparatet inneholder helsefarlig støv. Tømming og vedlikehold, innbefattet fjerning av støvposen, skal kun utføres av kompetente personer ikledd egnet personlig verneutstyr. Må ikke slås på før hele filtersystemet er installert.

Flatt foldefilter



Flatt foldefilter (cellulose)	
Bestillingsnummer	6.904-156.0
Flatt foldefilter (PES)	
Bestillingsnummer	6.907-649.0

Forberedelse

1. Pakk ut apparatet og monter tilbehøret.
Figur B

Igangsetting

⚠ ADVARSEL

Fare på grunn av helseskadelig støv

Luftveissykdom som følge av innånding av støv.

Ikke sug uten filterelement, ellers oppstår det helsefare på grunn av forhøyet utslipp av finstøv.

OBS

Fare på grunn av inntrengning av finstøv

Fare for skade på sugemotoren.

Du må aldri fjerne det flate foldefilteret mens suging pågår.

Sette inn batteriet

1. Åpne batteridekselet.
2. Skyv batteripakken inn i batteriholderen og la den smette på plass.
3. Lukk batteridekselet.

Lade opp batteripakken

Merknad

Les brukerveiledningen fra laderprodusenten og vær spesielt oppmerksom på sikkerhetsinstruksjonene!

Merknad

Les bruksanvisningen fra batteripakkeprodusenten og vær spesielt oppmerksom på sikkerhetsinstruksjonene!

Merknad

Batteripakken er delvis ladet ved levering. Lades opp før idriftsettelse og etter behov.

Merknad

Batteripakken kan bare lades når den er tatt ut.

1. Åpne batteridekselet.
2. Trykk på frigjøringsstasten og ta ut batteripakken.
3. Lad batteripakken i henhold til bruksanvisningen fra laderprodusenten og batteripakkeprodusenten.

Tørresuging

- Apparatet er utstyrt med en dukfilterpose med lukkeklauff, bestillingsnummer 2.889-217.0 (5 stk.).

Merknad

Med dette apparatet kan alle typer støv opptil støvklasse L suges opp.

Merknad

Apparatet egner seg som industristøvsuger til suging av tørt, ikke brennbart støv med grenseverdier for eksponering på arbeidsplassen (OEL) større enn/lik 1 mg/m^3 .

- Ved oppsuging av finstøv kan det i tillegg brukes en dukfilterpose.

Montere dukfilterpose

1. Løsne sugehodet og ta det av.
2. Sett på dukfilterposen.
Figur C
3. Sett på sugehodet og lås det.

Våtsuging

⚠ FARE

Fare på grunn av helseskadelig støv

Luftveissykdom som følge av innånding av støv.

Det må ikke suges opp helsefarlig støv under våtsuging.

Merknad

Det vedlagte flate foldefilteret (cellulose) med bestillingsnummer 6.904-156.0 anbefales ikke for regelmessig våtsuging.

Montere gummilepper

1. Demonter børstestripen.

Figur D

2. Monter gummileppene.

Merknad

Den strukturerte siden av gummileppene skal peke utover.

Fjerne dukfilterpose

- Ved oppsuging av våt smuss skal dukfilterposen alltid fjernes.

1. Løsne sugehodet og ta det av.
2. Trekk dukfilterposen ut bakover.

Figur E

3. Klapp inn låseklauffen og lukk dukfilterposen tett igjen.
4. Den brukte dukfilterposen skal avfallsbehandles i henhold til gjeldende regler.
5. Sett på sugehodet og lås det.

Generelt

- Ved suging av våt smuss med fuge-dysen eller pute-dysen (ekstrautstyr), eller når det overveiende suges opp vann fra en beholder, anbefales det å ikke trykke på knappen for funksjonen «Halvautomatisk filterrens».
- Når maks. væskestand er nådd, slås apparatet automatisk av.
- Ved ikke-ledende væsker (for eksempel boreemulsjon, olje og fett) slås ikke apparatet av når beholderen er full. Fyllnivået må stadig kontrolleres, og beholderen må tømmes i riktig tid.
- Etter avsluttet våtsuging: Rengjør det flate foldefilteret med filterrensen. Rengjør elektrodene med en børste. Rengjør beholderen med en fuktig klut og tørt av.

Klipsforbindelse

Sugeslangen er utstyrt med et klippssystem. Alle tilbehørsdeler med en nominell bredde på 35 mm kan kobles til.

Figur F

Betjening

Slå på apparatet

1. Slå på maskinen ved hovedbryteren.

Halvautomatisk filterrens

Merknad

Ved å trykke på filterrengjøringen hvert 5. til 10. minutt forlenger du brukstiden for det flate foldefilteret.

Merknad

Halvautomatisk filterrens kan bare slås på så lenge apparatet er slått på.

1. Trykk 5 ganger på knappen for halvautomatisk filterrens. Dermed renses det flate foldefilteret med et luftstøt (pulserende lyd).

- Kraftrensing (ved spesielt kraftig tilsmussing av det flate foldefilteret): Steng åpningen på sugerøret eller albuerøret med hånden, og trykk fem ganger på knappen for halvautomatisk filterrensens mens apparatet er slått på.

Rengjøring

Merknad

Ved grunnrengjøring av tekstilbelegg forkortes batteriets levetid på grunn av økt rengjøringsytelse.

- Gjennomfør en rengjøring.

Slå av apparatet

- Trykk 5 ganger på knappen for halvautomatisk filterrensens.
- Slå av apparatet med hovedbryteren.

Etter hver bruk

- Tøm beholderen.
- Rengjør maskinen på utsiden og innsiden ved suging, og ved å tørke den av med en fuktig klut.

Oppbevare apparatet

- Oppbevar sugerør og sugeslange som vist på bildet.
- Figur G**
- Still apparatet i et tørt rom og sikre det mot uautorisert bruk.

Transport

⚠ FORSIKTIG

Ved ignorering av vekten

Fare for personskader og materielle skader

Ta hensyn til apparatets vekt under transport.

- Ta sugerøret med gulvdyse ut av holderen. Bær apparatet ved å holde i bærehåndtaket og sugerøret.
- Sikre apparatet iht. gjeldende retningslinjer for transport, slik at det ikke kan sklir eller velte.

Lagring

⚠ FORSIKTIG

Ved ignorering av vekten

Fare for personskader og materielle skader

Ta hensyn til apparatets vekt ved lagring.

Apparatet skal kun lagres innendørs.

- Åpne batteridekselet.
- Trykk på frigjøringsstasten og ta ut batteripakken for å unngå utlading.

Stell og vedlikehold

⚠ FARE

Fare for elektrisk støt

Personskader forårsaket av berøring av strømførende deler

Slå av apparatet.

Ta ut batteripakken.

Støvfjerningsmaskiner er sikkerhetsinnretninger for forebygging eller eliminering av farer med hensyn til BGV A1.

OBS

Silikonholdig pleieprodukt

Plastdeler kan angripes.

Ikke bruk silikonholdige pleieprodukter til rengjøring.

- Du kan gjennomføre lett service- og vedlikeholdsarbeid på egenhånd.
- Apparatets overflater og innsiden av beholderen rengjøres regelmessig med en fuktig klut.

- Kontroller kontaktene på enhetens side med batteridekslet åpent regelmessig for skitt, og rengjør om nødvendig med en fuktig klut. Ikke bruk vaskemidler.

Skifte ut flatt foldefilter

- Løsne sugehodet og ta det av.
- Snu sugehodet 180 ° og sett det ned.
- Løsne låsene på filterdekslet.
- Åpne filterdekslet.
- Ta ut det flate foldefilteret.
- Avfallsbehandle det flate foldefilteret i henhold til gjeldende lovbestemmelser.
- Fjern smuss som har satt seg på siden for ren luft.
- Sett inn nytt flatt foldefilter.
- Lukk filterdekslet.
- La låsene på filterdekslet smette på plass.
- Sett på sugehodet og lås det.

Skifte dukfilterpose

- Løsne sugehodet og ta det av.
 - Trekk dukfilterposen ut bakover.
- Figur E**
- Klapp inn låseklaffen og lukk dukfilterposen tett igjen.
 - Den brukte dukfilterposen skal avfallsbehandles i henhold til gjeldende regler.
 - Sett på ny dukfilterpose.
 - Sett på sugehodet og lås det.

Rengjøre elektroder

- Løsne sugehodet og ta det av.
- Rengjør elektrodene og mellomrommet mellom elektrodene med en børste.
- Sett på sugehodet og lås det.

Bistand ved feil

⚠ FARE

Fare for elektrisk støt

Personskader forårsaket av berøring av strømførende deler

Slå av apparatet.

Ta ut batteripakken.

Merknad

Hvis det opptrer en feil (f.eks. filterbrudd), må apparatet umiddelbart slås av. Feilen må utbedres før ny igangsetting.

Sugeturbin slår seg av

- Tøm beholderen.

Sugeturbinen går ikke videre etter tømning av beholder

- Slå av apparatet og vent i 5 sekunder. Slå på apparatet igjen.
- Rengjør elektrodene og mellomrommet mellom elektrodene med en børste.

Sugekraften blir svakere

- Fjern blokkeringer fra sugedyse, sugerør, sugeslange eller flatt foldefilter.
- Skift ut full dukfilterpose.
- Trykk 5 ganger på knappen for halvautomatisk filterrengjøring når apparatet er slått på.
- Påse at låsene på filterdekslet smetter riktig på plass.
- Skift ut flatt foldefilter.

Støvutslipp under suging

- Kontroller at det flate foldefilteret er riktig montert, ev. korrigert det.
- Skift ut flatt foldefilter.

Maskinen går ikke

1. Slå på apparatet.
2. La det overopphetede kretskortet avkjøles.
3. Lad opp batteripakken.
4. Sett inn batteripakken.

Automatisk avslutning (våtsuging) reagerer ikke

1. Rengjør elektrodene og mellomrommet mellom elektrodene med en børste.
2. Ved væske som ikke er elektrisk ledende må fyllnivået stadig kontrolleres.

Halvautomatisk filterrens arbeider ikke

1. Sugelangen er ikke koblet til.

Halvautomatisk filterrens slår seg ikke av

1. Meld fra til kundeservice.

Halvautomatisk filterrens kan ikke slås på

1. Meld fra til kundeservice.

Kundeservice

Dersom feilen ikke kan utbedres, må apparatet kontrolleres av kundeservice.

Garanti

Vår ansvarlige salgsorganisasjon for det enkelte land har utgitt garantibetingelsene som gjelder i det aktuelle landet. Eventuelle feil på apparatet repareres gratis i garantitiden dersom disse kan føres tilbake til material- eller produksjonsfeil. Ved behov for garantireparasjoner, vennligst henvend deg med kjøpskvitteringen til din forhandler eller nærmeste autoriserte kundeservice. (Se adresse på baksiden)

Tilbehør og reservedeler

Bruk bare originalt tilbehør og originale reservedeler; de garanterer for en sikker og problemfri drift av apparatet. Informasjon om tilbehør og reservedeler finner du på www.kaercher.com.

Reservedelsliste

Bruk bare KÄRCHER originale batteripakker, ikke ikke-oppladbare batterier.

Betegnelse	Bestillingsnummer, reservedel	Varenummer, pakket ut
Batteripakke Battery Power+ 36/75	2.445-043.0	6.445-059.0
Batteripakke Battery Power+ 36/60	2.042-022.0	6.445-085.0
Batteripakke Battery Power 36/50	2.445-031.0	6.445-039.0
Hurtiglader Battery Power+ 36/60 (EU)	2.445-045.0	6.445-063.0
Hurtiglader Battery Power+ 36/60 (GB)	2.445-047.0	6.445-065.0
Hurtiglader Battery Power+ 36/60 (AU)	2.445-051.0	6.445-069.0

EU-samsvarserklæring

Vi erklærer herved at maskinen beskrevet nedenfor på grunn av design og konstruksjon, samt i versjonen som vi har markedsført, oppfyller de relevante grunnleggende helse- og sikkerhetskravene i EU-direktivene.

Endringer på maskinen uten avtale med oss, gjør at denne erklæringen blir ugyldig.

Produkt: Apparat til våt- og tørrsuging

Type: 1.528-xxx

Gjeldende EU-direktiver

2006/42/EF (+2009/127/EF)

2009/125/EF

2011/65/EU

2014/30/EU

Anvendte harmoniserte standarder

EN 50581

EN 55014-1: 2017

EN 55014-2: 2015

EN 60312-1: 2017

EN 60335-1

EN 60335-2-69

EN 61000-3-2: 2014

EN 61000-3-3: 2013

EN 62233: 2008

Anvendte nasjonale standarder

-

Undertegnede handler på vegne av og med fullmakt fra styret.



H. Jenner

Chairman of the Board of Management



S. Reiser

Director Regulatory Affairs & Certification

Dokumentasjonsfullmektig: S. Reiser

Alfred Kärcher SE & Co. KG

Alfred-Kärcher-Str. 28 - 40

71364 Winnenden (Germany)


Tlf.: +49 7195 14-0

Faks: +49 7195 14-2212

Winnenden, 2018/10/01

Tekniske data

Elektrisk tilkobling

Nominell spenning batteri	V	36 DC
Beskyttelsesgrad		IPX4
Beskyttelsesklasse		III
Nominell effekt	W	500
Maksimal effekt	W	575

Effektspesifikasjoner apparat

Innhold i beholderen	l	22
Påfyllingsmengde væske	l	10
Luftmengde (maks.)	m ³ /h	122
Vakuum (maks.)	kPa (mbar)	14,6 (146)

Driftstid ved full batterilading - bat-teripakke Battery Power 36/50 Minutter 21

Driftstid ved full batterilading - bat-teripakke Battery Power+ 36/60 Minutter 24

Driftstid ved full batterilading - bat-teripakke Battery Power+ 36/75 Minutter 31

Mål og vekt

Gjennomsnittlig driftsvekt	kg	8,8
Lengde x bredde x høyde	mm	405 x 370 x 500

Diameter sugeslange mm 35

Lengde sugeslange m 1,9

Omgivelsesbetingelser

Omgivelsestemperatur °C 0/+40

Registrerte verdier iht. EN 60335-2-69

Lydtrykknivå L_{PA} dB(A) 70

Usikkerhet K_{PA} dB(A) 2

Hånd-arm-vibrasjonsverdi m/s² <2,5

Usikkerhet K m/s² 0,2

Med forbehold om tekniske endringer.

Innhold

Allmän informasjon	45
Miljøskydd	45
Avsedd anvendning.....	45
Apparatbeskrivning	46
Symboler på apparaten.....	46
Förberedelse	46
Idrifttagning	46
Manövrering	47
Transport	47
Förvaring	47
Skötsel och underhåll.....	47
Hjälp vid störningar	48
Garanti	48
Tillbehör och reservdelar.....	48
EU-försäkran om överensstemmelse.....	49
Tekniske data	49

Allmän informasjon



Läs den bifogade originalmanualen för enheten, batteripaketet (från utgåva 10/19) och laddaren och de bifogade säkerhetsinstruksjonerna nr 59562490 (från utgåva 07/19) före den första anvendingen. Följ anvisningarna.

Spara teknerna för senere bruk eller for næsta ågare.

- Om inte bruksanvisningen og sikkerhetsinformasjonen beaktas kan det oppstå skador på apparaten og risiko for anvendingen og andre personer.
- Informera försäljaren omgående om transportskador oppstått.
- Kontrollera vid oppackningen att inga tillbehör saknas eller är skadade.

Miljøskydd



Förpackningsmaterialen kan återvinnas. Avfallshandtera förpackningar på ett miljövänligt sätt.



Elektriske og elektroniske maskiner inneholder ofta värdefulla återvinningsbara material og komponenter såsom engångsbatterier, oppladningsbare batterier og olja, som vid felaktig anvending eller felaktig avfallshandtering kan utgöra en potensiell risiko for menneskers helse og for miljøen.

Disse komponenter er dock nødvendige for att maskinen ska kunna arbeide korrekt. Maskiner som merkes med denna symbol får ikke kastes i hushållsoporna.

Information om ämnen (REACH)

Aktuell informasjon om ämnen finns på: www.kaercher.com/REACH

Avsedd anvending

- Denna sugare är avsedd for våt- og torrengöring av golv- og väggytor.
- Apparaten är avsedd for uppsugning av torrt, ej andtändligt, hälsövådligt damm i maskiner og apparater; dammklass L enligt EN 60335-2-69. Begränsning: Inga cancerframkallande ämnen för sugas upp.
- Denna apparat är avsedd for yrkesmässig anvending, t.ex. på hotell, i skolor, på sjukhus og fabriker, i butiker, på kontor og av utrymningsfirmer.

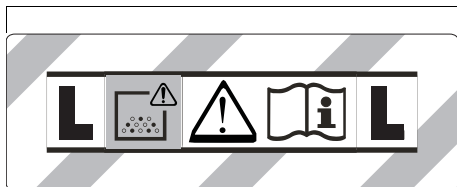
Apparatbeskrivning

Bild A

- ① Elektroder
- ② Filterlock
- ③ Lås på filterlocket
- ④ Planfilter
- ⑤ Sugslang
- ⑥ Fästögla
- ⑦ Slanghållare
- ⑧ Sughuvud
- ⑨ Förregling av sughuvudet
- ⑩ Smutsbehållare
- ⑪ Luftinlopp, motorkyluft
- ⑫ Styrväls
- ⑬ Greppfördjupning
- ⑭ Uppsugningsinlopp
- ⑮ Golvmunstycke
- ⑯ Sugrör
- ⑰ Batterilucka
- ⑱ Bärhandtag
- ⑲ Knapp för filterrengöring
- ⑳ Huvudströmbrytare
- ㉑ Batteripaket
- ㉒ Upplåsningsknapp
- ㉓ Krök
- ㉔ Hållare för sugrör
- ㉕ Typskylt
- ㉖ Luftutlopp, arbetsluft
- ㉗ Fäste för golvmunstycke

Symboler på apparaten

Dammklass



WARNING: Denna apparat innehåller hälsovådligt damm. Tömning och underhåll, inklusive borttagning av dammpåsen, får endast utföras av kompetenta personer som bär lämplig skyddsutrustning. Apparaten får inte tillkopplas förrän hela filtersystemet har installerats.

Planfilter

	Planfilter (cellulosa)	
	Beställningsnummer	6.904-156.0
	Planfilter (PES)	
	Beställningsnummer	6.907-649.0

Förberedelse

1. Packa upp apparaten och montera tillbehör.
Bild B

Idrifttagning

⚠ VARNING

Risk på grund av hälsovådligt damm

Luftvägssjukdomar på grund av inandning av damm. Sug inte utan filterelement, eftersom detta höjer hälsoriskerna på grund av ökat partikelutsläpp.

OBSEVERA

Fara genom inträngande findamm

Risk för skador på sugmotorn.

Ta aldrig bort planfiltret vid sugning.

Sätta in batteripaket

1. Öppna batteriluckan.
2. Skjut in batteripaketet i hållaren och haka fast det.
3. Stäng batteriluckan.

Ladda batteripaketet

Hänvisning

Läs noga igenom bruksanvisningen, i synnerhet säkerhets hänvisningarna, från batteriladdarens tillverkare!

Hänvisning

Läs noga igenom bruksanvisningen, i synnerhet säkerhets hänvisningarna, från batteripaketets tillverkare!

Hänvisning

Batteripaketet är delvis laddat vid leverans. Ladda före idrifttagning och vid behov.

Hänvisning

Batteripaketet kan endast laddas när har tagits ut.

1. Öppna batteriluckan.
2. Tryck och håll inne upplåsningsknappen och ta ut batteripaketet.
3. Ladda batteripaketet enligt bruksanvisningen från batteriladdarens och batteripaketets tillverkare.

Torr sugning

- Apparaten är utrustad med en fleecefilterpåse med spänne, beställningsnummer 2.889-217.0 (5 styck).

Hänvisning

Med denna apparat kan alla sorters damm upp till dammklass L sugas upp.

Hänvisning

Apparaten lämpar sig som industridammsugare för sugning av torrt, icke brännbart damm med yrkeshygieniska gränsvärden större än eller lika med 1 mg/m³.

- Vid sugning av findamm kan dessutom en fleecefilterpåse användas.

Sätta in fleecefilterpåse

1. Lås upp sughuvudet och ta av det.
2. Sätt på fleecefilterpåsen.

Bild C

3. Sätt på sughuvudet och lås.

Våtsugning

⚠ FARA

Risk på grund av hälsovådligt damm

Luftvägssjukdomar på grund av inandning av damm. Vid våtsugning får inget hälsovådligt damm sugas upp.

Hänvisning

Det medföljande planfiltret (cellulosa) med beställningsnumret 6.904-156.0 rekommenderas inte till regelbunden våtsugning.

Sätta i gummiläppar

1. Demontera borstremosor.

Bild D

2. Sätt i gummiläpparna.

Hänvisning

Gummiläpparnas strukturerade sida ska peka utåt.

Avlägsna fleecefilterpåse

- Vid sugning av våt smuts ska fleecefilterpåsen alltid avlägsnas.

1. Lås upp sughuvudet och ta av det.

2. Dra ut fleecefilterpåsen bakåt.

Bild E

3. Fäll in spännet och förslut fleecefilterpåsen tätt.
4. Avfallshandla begagnade fleecefilterpåsar enligt gällande bestämmelser.
5. Sätt på sughuvudet och lås.

Allmänt

- När våt smuts sugs upp med fogmunstycket eller möbelmunstycket (tillval), eller när framför allt vatten sugs upp ur en behållare, rekommenderar vi att knappen för funktionen "Halvautomatisk filterrengöring" inte trycks in.
- När max. våtskenivå uppnåtts stängs apparaten av.
- Vid icke-ledande vätskor (t.ex. borremulsion, oljor och fetter) stängs apparaten inte av när behållaren är full. Vätskenivån måste kontrolleras kontinuerligt och behållaren tömmas i tid.
- När våtsugningen har avslutats: Rengör planfiltret med filterrengöringen. Rengör elektroderna med en borste. Rengör och torka behållaren med en fuktig trasa.

Klämanslutning

Sugslangen är utrustad med ett klämsystem. Alla tillbehörsdelar med en nominell storlek på 35 mm kan anslutas.

Bild F

Manövrering

Slå på apparaten

1. Koppla till maskinen med huvudbrytaren.

Halvautomatisk filterrengöring

Hänvisning

En aktivering av filterrengöringen var 5:e till 10:e minut ökar planfiltrets livslängd.

Hänvisning

Det går endast att sätta på den halvautomatiska filterrengöringen när apparaten är på.

1. Aktivera knappen för den halvautomatiska filterrengöringen 5x. Planfiltret rengörs då med en luftstöt (pulserande ljud).
2. Powerrengöring (vid mycket smutsigt planfilter): Täck över sugröret eller kröken med handen och tryck på knappen för halvautomatisk filterrengöring 5x när apparaten är på.

Rengöringsdrift

Hänvisning

Vid grundläggande rengöring av textilbeläggningar förkortas batteriets livslängd på grund av ökad rengöringsprestanda.

1. Utför rengöringen.

Stänga av apparaten

1. Aktivera knappen för den halvautomatiska filterrengöringen 5x.
2. Stäng av apparaten med huvudbrytaren.

Efter varje användning

1. Töm behållaren.
2. Rengör apparaten invändigt och utvändigt genom uppsugning och torka av med en fuktig trasa.

Förvara maskinen

1. Förvara sugrören och sugslangen enligt bilden.

Bild G

2. Ställ undan apparaten i ett torrt utrymme och säkra den mot obehörig användning.

Transport

⚠ FÖRSIKTIGHET

Bristande hänsyn till vikt

Risk för personskador och materialskador

Ta hänsyn till maskinens vikt vid transport.

1. Ta ut sugröret med golvmunstycket ur fästet. Ta tag i bårhandtaget och i sugröret för att bära apparaten.
2. Vid transport i fordon ska apparaten säkras enligt gällande riktlinjer så att den inte kan halka och välta.

Förvaring

⚠ FÖRSIKTIGHET

Bristande hänsyn till vikt

Risk för personskador och materialskador

Ta hänsyn till maskinens vikt vid förvaring.

Maskinen får endast förvaras inomhus.

1. Öppna batteriluckan.
2. Tryck in upplåsningsknappen och ta ut batteripaketet för att undvika urladdning.

Skötsel och underhåll

⚠ FARA

Risk för elektriska stötar

Skador vid beröring av strömförande delar

Stäng av apparaten.

Ta ut batteripaketet.

Maskiner för dammbekämpning är säkerhetsanordningar för förebyggande och förhindrande av avsedda faror i den mening som avses i BGV A1.

OBSERVERA

Silikonhaltiga underhållsprodukter

Plastdelar kan bli angripna.

Använd inga silikonhaltiga underhållsprodukter för rengöringen.

- Enkla underhålls- och skötselarbeten kan du utföra själv.
- Rengör apparatens yta och behållarens insida regelbundet med en fuktig trasa.
- Kontrollera regelbundet kontakterna på enhetens sida med batteriluckan öppen med avseende på smuts och rengör vid behov med en fuktig trasa. Använd inte rengöringsmedel.

Byta planfilter

1. Läs upp sughuvudet och ta av det.
2. Vrid sughuvudet 180° och lägg ner det.
3. Lossa läsen på filterlocket.
4. Öppna filterlocket.
5. Ta ut planfiltret.
6. Avfallshandla begagnade planfilter enligt gällande bestämmelser.
7. Ta bort smutsen på renluftssidan.
8. Sätt i det nya planfiltret.
9. Stäng filterlocket.
10. Haka fast läsen på filterlocket.
11. Sätt på sughuvudet och läs.

Byta fleecefilterpåse

1. Läs upp sughuvudet och ta av det.
 2. Dra ut fleecefilterpåsen bakåt.
- Bild E**
3. Fäll in spännet och förslut fleecefilterpåsen tätt.
 4. Avfallshandla begagnade fleecefilterpåsar enligt gällande bestämmelser.
 5. Sätt på den nya fleecefilterpåsen.
 6. Sätt på sughuvudet och läs.

Rengöra elektroderna

1. Läs upp sughuvudet och ta av det.
2. Rengör elektroderna och mellanrummet mellan elektroderna med en borste.
3. Sätt på sughuvudet och läs.

Hjälp vid störningar

⚠ FARA

Risk för elektriska stötar

Skador vid beröring av strömförande delar

Stäng av apparaten.

Ta ut batteripaketet.

Hänvisning

Om en störning (t.ex. filterbrott) uppstår måste apparaten fränkopplas omedelbart. Störningen måste avhjälpas innan apparaten tas i drift igen.

Sugturbinen stänger av sig själv

1. Töm behållaren.

Sugturbinen startar inte igen efter tömning av behållaren

1. Stäng av apparaten och vänta 5 sekunder. Starta apparaten igen.
2. Rengör elektroderna och mellanrummet mellan elektroderna med en borste.

Sugkraften minskar

1. Ta bort det som täpper till sugmunstycket, sugröret, sugslangen eller planfiltret.
2. Byt den fulla fleecefilterpåsen.
3. Aktivera knappen för den halvautomatiska filterrengöringen 5x när apparaten är på.
4. Haka fast läsen på filterlocket korrekt.
5. Byt planfiltret.

Damm tränger ut under sugning

1. Kontrollera att planfiltret är korrekt monterat och justera det om det behövs.
2. Byt planfiltret.

Maskinen fungerar inte

1. Koppla till apparaten.
2. Låt det överhettade kretskortet svalna.
3. Ladda upp batteripaketet.
4. Sätt in batteripaketet.

Fränkopplingsautomatiken (våtsugning) reagerar inte

1. Rengör elektroderna och mellanrummet mellan elektroderna med en borste.
2. Kontrollera fyllnadsnivån kontinuerligt vid icke-laddande våtska.

Halvautomatisk filterrengöring arbetar inte

1. Sugslangen är inte ansluten.

Det går inte att stänga av den halvautomatiska filterrengöringen

1. Kontakta kundservice.

Det går inte att sätta på den halvautomatiska filterrengöringen

1. Kontakta kundservice.

Kundservice

Om felet inte kan åtgärdas måste enheten kontrolleras av kundservice.

Garanti

I respektive land gäller de garantivillkor som publicerats av våra auktoriserade distributörer. Eventuella fel på maskinen repareras utan kostnad inom garantifristen, under förutsättning att det orsakats av ett material- eller tillverkningsfel. I frågor som gäller garantin ska du vända dig med kvitto till inköpsstället eller närmaste, auktoriserad kundtjänst.

(Se baksidan för adress)

Tillbehör och reservdelar

Använd endast originaltillbehör och originalreservdelar, så att en säker och störningsfri drift av maskinen är garanterad.

Information om tillbehör och reservdelar finns på www.kaercher.com.

Reservdelslista

Använd endast KÄRCHER originalbatteripaket, inte icke-uppladdningsbara batterier.

Beteckning	Beställningsnummer, reservdel	Artikelnummer, oförpackad
Batteripaket Battery Power+ 36/75	2.445-043.0	6.445-059.0
Batteripaket Battery Power+ 36/60	2.042-022.0	6.445-085.0
Batteripaket Battery Power 36/50	2.445-031.0	6.445-039.0
Snabbladdare Battery Power+ 36/60 (EU)	2.445-045.0	6.445-063.0
Snabbladdare Battery Power+ 36/60 (GB)	2.445-047.0	6.445-065.0
Snabbladdare Battery Power+ 36/60 (AU)	2.445-051.0	6.445-069.0

EU-försäkrän om överensstämmelse

Härmed förklarar vi att nedan angiven maskin genom sin utformning och konstruktionstyp samt i det utförande som marknadsförs av oss uppfyller gällande grundläggande säkerhets- och hälsokrav i EU-direktivet. Denna försäkrän upphör att gälla om maskinen ändras utan att detta har godkänts av oss.

Produkt: Våt- och torrdammsugare

Typ: 1.528-xxx

Gällande EU-direktiv

2006/42/EG (+2009/127/EG)

2009/125/EG

2011/65/EU

2014/30/EU

Tillämpade harmoniserade standarder

EN 50581

EN 55014-1: 2017

EN 55014-2: 2015

EN 60312-1: 2017

EN 60335-1

EN 60335-2-69

EN 61000-3-2: 2014

EN 61000-3-3: 2013

EN 62233: 2008

Tillämpade nationella standarder

-

Undertecknande agerar på uppdrag av och med styrelsens godkännande.



H. Jenner

Chairman of the Board of Management



S. Reiser

Director Regulatory Affairs & Certification

Dokumentationsbefullmäktigad: S. Reiser

Alfred Kärcher SE & Co. KG

Alfred-Kärcher-Str. 28 - 40

D-71364 Winnenden (Germany)

Tfn: +49 7195 14-0

Fax: +49 7195 14-2212

Winnenden, 2018/10/01

Tekniska data

Elanslutning

Batteripaketets märkspänning V 36 DC

Kapslingsklass IPX4

Skyddsklass III

Märkeffekt W 500

Maximal effekt W 575

Effektdata maskin

Behållarinnehåll l 22

Volym vätska l 10

Luftmängd (max.) m³/h 122

Undertryck (max.) kPa 14,6
(mbar) (146)

Drifttid vid full batteriladdning –
batteripaket Battery Power 36/50 Minuter 21

Drifttid vid full batteriladdning –
batteripaket Battery Power+ 36/60 Minuter 24

Drifttid vid full batteriladdning –
batteripaket Battery Power+ 36/75 Minuter 31

Mått och vikter

Typisk arbetsvikt kg 8,8

Längd x bredd x höjd mm 405 x
370 x
500

Diameter sugslang mm 35

Längd sugslang m 1,9

Miljöförhållanden

Omgivande temperatur °C 0/+40

Fastställda värden enligt EN 60335-2-69

Ljudtrycksnivå L_{PA} dB(A) 70

Osäkerhet K_{PA} dB(A) 2

Hand-arm-vibrationsvärde m/s² <2,5

Osäkerhet K m/s² 0,2

Med förbehåll för tekniska ändringar.

Sisältö

Yleisiä ohjeita	50
Ympäristönsuojelu	50
Määräystenmukainen käyttö	50
Laitekuvaus	50
Laitteessa olevat merkinnät	50
Valmistelu	51
Käyttöönotto	51
Käyttö	51
Kuljetus	52
Varastointi	52
Hoito ja huolto	52
Ohjeet häiriötilanteissa	52
Takuu	53
Lisävarusteet ja varaosat	53
EU-vaatimustenmukaisuusvakuutus	53
Tekniset tiedot	54

Yleisiä ohjeita



Lue ennen ensimmäistä käyttöä laitteen mukana toimitetut alkuperäiset käyttöohjeet, akku (alkaen 10/19) ja laturi sekä mukana seuraavat turvaohjeet nro 59562490 (alkaen 07/19). Menettele niiden mukaisesti. Säilytä ohjeet myöhempäälle käyttöä tai laitteen seuraavaa omistajaa varten.

- Käyttöohjeiden ja turvallisuusohjeiden noudattamista jättäminen voi aiheuttaa laitteen vaurioitumisen sekä vaaroja käyttäjälle ja muille henkilöille.
- Ilmoita kuljetusvahingoista heti myyjälle.
- Tarkasta pakkauksesta purkaessasi, ettei pakkauksen sisällössä ole vaurioita eikä varusteita puutu.

Ympäristönsuojelu



Pakkausmateriaalit ovat kierrätettäviä. Hävitä pakkaukset ympäristöystävällisesti.



Sähkö- ja elektroniikkalaitteet sisältävät arvokkaita kierrätettäviä materiaaleja tai rakenneosia kuten paristoja, akkuja tai öljyjä, jotka väärin käsiteltyinä tai väärin hävitettyinä voivat aiheuttaa mahdollisia vaaroja ihmisten terveydelle ja ympäristölle. Nämä rakenneosat ovat kuitenkin välttämättömiä laitteen asianmukaista käyttöä varten. Tällä symbolilla merkityt laitteita ei saa hävittää tavallisena talousjätteenä.

Sisältöaineita koskevia ohjeita (REACH)

Päivitettyjä tietoja sisältöaineista löytyy osoitteesta: www.kaercher.com/REACH

Määräystenmukainen käyttö

- Tämä imuri on tarkoitettu lattia- ja seinäpintojen märkä- ja kuivapuhdistukseen.
- Laite soveltuu kuivien, palamattomien, terveydelle haitallisten pölyjen imemiseen koneista ja laitteista; standardin EN 60335-2-69 pölyluokan L mukaisesti. Rajoitus: Syöpää aiheuttavia aineita ei saa imeä.
- Laite on tarkoitettu ammattikäyttöön, esim. hotelleissa, kouluissa, sairaaloissa, tehtaissa, kaupoiissa, toimitoissa ja vuokrattavissa toimitiloissa.

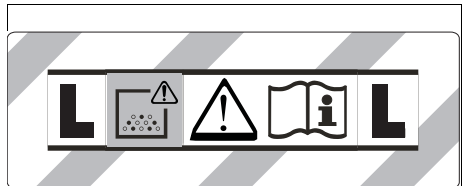
Laitekuvaus

Kuva A

- ① Elektrodit
- ② Suodattimen suojus
- ③ Suodattimen suojuksen lukitus
- ④ Laakasuodatin
- ⑤ Imuletku
- ⑥ Kiinnityssilmukka
- ⑦ Letkukoukku
- ⑧ Imupää
- ⑨ Imupään lukitus
- ⑩ Likasäiliö
- ⑪ Ilmanotto, moottorin jäähdytysilma
- ⑫ Ohjauksella
- ⑬ Tarttumakohhta
- ⑭ Imulitainta
- ⑮ Lattiasuulake
- ⑯ Imuputki
- ⑰ Akun kansi
- ⑱ Kantokahva
- ⑲ Suodatinpuhdistuksen kytkin
- ⑳ Pääkytkin
- ㉑ Akku
- ㉒ Lukituksen avauspainike
- ㉓ Putkikäyrä
- ㉔ Imuputken pidike
- ㉕ Tyypikkiipi
- ㉖ Ilmanulostulo, työilma
- ㉗ Lattiasuulakkeen pidike

Laitteessa olevat merkinnät

Pölyluokka



VAROITUS: Laite sisältää vaarallisia pölyjä. Tyhjen-nyksen ja huollon, mukaan lukien pölypussin poiston, saavat suorittaa vain asiantuntevat henkilöt käyttäen asianmukaisia suojavarusteita. Älä kytke päälle, ennen kuin koko suodatinjärjestelmä on asennettu.

Laakasuodatin



Laakasuodatin (selluloosa)	
Tilausnumero	6.904-156.0
Laakasuodatin (PES)	
Tilausnumero	6.907-649.0

Valmistelu

1. Pura laite pakkauksesta ja asenna lisävarusteet.
Kuva B

Käyttöönotto

VAROITUS

Terveydelle haitallisen pölyn aiheuttama vaara

Pölyn hengittämisen aiheuttamat hengitystiesairaudet. Älä imuroi ilman suodatinelementtiä, sillä muuten suurempi hienojakoisen pölyn ulostulosmäärä on terveydelle vaaraksi.

HUOMIO

Hienon pölyn sisäänpääsyn aiheuttama vaara

Imumootorin vaurioitumisvaara

Älä koskaan poista laakasuodatinta imuroinnin aikana.

Akkupaketin asettaminen paikalleen

1. Avaa akun kansi.
2. Työnnä akku akkupidikkeeseen ja lukitse se.
3. Sulje akun kansi.

Akun lataaminen

Huomautus

Lue laturin valmistajan käyttöohjeet ja kiinnitä erityistä huomiota turvallisuusohjeisiin!

Huomautus

Lue akun valmistajan käyttöohjeet ja kiinnitä erityistä huomiota turvallisuusohjeisiin!

Huomautus

Akku on ladattu osittain toimituksen yhteydessä. Lataa ennen käyttöönottoa ja tarpeen mukaan.

Huomautus

Akun voi ladata vain, kun se on irrotettu.

1. Avaa akun kansi.
2. Paina lukituksen vapautuspainiketta ja irrota akku.
3. Lataa akku laturin ja akun valmistajan käyttöohjeiden mukaisesti.

Kuivaimurointi

- Laitteessa on sulkuläppällä varustettu kuitusuodatinpussi, tilausnro 2.889-217.0 (5 kpl).

Huomautus

Tällä laitteella voi imuroida kaikkia pölyjä pölyluokkaan L saakka.

Huomautus

Laitte on suunniteltu teollisuusmuriksi kuivien, palamatomien pölyjen imurointiin, joiden työpaikan altistusrajat ovat yhtä suuria tai suurempia kuin 1 mg/m^3 .

- Hienojakoista pölyä imuroitaessa on lisäksi käytettävä kuitusuodatinpussia.

Kuitusuodatinpussin asennus

1. Avaa imupään lukitus ja poista se.
2. Työnnä kuitusuodatinpussi paikalleen.

Kuva C

3. Aseta ja lukitse imupää paikalleen.

Märkäimurointi

VAARA

Terveydelle haitallisen pölyn aiheuttama vaara

Pölyn hengittämisen aiheuttamat hengitystiesairaudet. Märkäimuroinnissa ei saa imuroida terveydelle haitallisia pölyjä.

Huomautus

Mukana toimitettua laakasuodatinta (selluloosaa) tilausnumerolla 6.904-156.0 ei suositella säännölliseen märkäimurointiin.

Kumisuihtimen asennus

1. Irrota harjalusikat.

Kuva D

2. Asenna kumisuiutin.

Huomautus

Kumisuihtimen kuvioidun puolen täytyy osoittaa ulospäin.

Kuitusuodatinpussin irrotus

- Kuitusuodatinpussi on aina irrotettava märkää likaa imuroitaessa.

1. Avaa imupään lukitus ja poista se.
2. Vedä kuitusuodatinpussi takakautta ulos.

Kuva E

3. Käännä sulkuläppä sisään ja sulje kuitusuodatinpussi tiiviisti.
4. Hävitä käytetty kuitusuodatinpussi lakimääräysten mukaan.
5. Aseta ja lukitse imupää paikalleen.

Yleistä

- Imuroitaessa märkää likaa rakosuulakkeella tai pehmustesuulakkeella (lisävaruste) tai kun imuroidaan suuri määrä vettä säiliöstä, on suositeltavaa painaa toiminnon "Puoliautomaattinen suodatinpuhdistus" kytkintä.
- Kun laite saavuttaa maksiminestetason, se kytkeytyy automaattisesti pois päältä.
- Imuroitaessa johtamattomia nesteitä (esim. porausnesteitä, öljyjä ja rasvoja), laite ei kytkeydy pois päältä, kun säiliö täyttyy. Täyttö määrä on tarkistettava jatkuvasti ja säiliö on tyhjennettävä ajoissa.
- Märkäimuroinnin päätyttyä: Puhdista laakasuodatin suodatinpuhdistuksella. Harjaa elektrodit puhtaiksi. Puhdista säiliö kostealla liinalla ja kuivaa.

Pidikeliitos

Imuletku on varustettu pidikemekanismeilla. Kaikki lisävarusteosat, joiden nimellismitat on 35 mm, voidaan liittää.

Kuva F

Käyttö

Laitteen kytkeminen päälle

1. Kytke laite päälle pääkytkimestä.

Puoliautomaattinen suodatinpuhdistus

Huomautus

Suodatinpuhdistuksen käyttäminen 5–10 minuutin välein lisää laakasuodattimen käyttöaikaa.

Huomautus

Puoliautomaattisen suodatinpuhdistuksen kytkeminen päälle on mahdollista vain laitteen ollessa päällä.

1. Paina puoliautomaattisen suodatinpuhdistuksen painiketta 5 kertaa. Laakasuodatin puhdistuu silloin ilmavirran avulla (sykkivä ääni).

2. Power-puhdistus (laakasuodattimen ollessa erittäin pahasti likaantunut): Sulje imuputki tai putkikäyrä kädellä ja paina puoliautomaattisen suodatinpuhdistuksen painiketta 5 kertaa, kun laite on käynnissä.

Puhdistuskäyttö

Huomautus

Tekstiilipäälysteiden peruspuhdistuksessa akun käyttöikä lyhenee suuremman puhdistustehon vuoksi.

1. Suorita puhdistus.

Laitteen kytkeminen pois päältä

1. Paina puoliautomaattisen suodatinpuhdistuksen painiketta 5 kertaa.
2. Kytke laite pois päältä pääkytkimestä.

Jokaisen käytön jälkeen

1. Tyhjennä säiliö.
2. Puhdista laite käytön jälkeen ulkoa ja sisältä imurimalla ja pyyhkimällä kostealla liinalla.

Laitteen säilytys

1. Säilytä imuputket ja imuletku kuvan mukaisesti.
Kuva G
2. Aseta laite kuivaan tilaan ja varmista, etteivät sivuliset pääse käyttämään laitetta.

Kuljetus

⚠ VARO

Jos painoa ei oteta huomioon

Loukkaantumis- ja vaurioitumisvaara

Huomioi kuljetettaessa laitteen paino.

1. Ota imuletku ja lattiasuulake pidikkeestä. Kanna laitetta kahvasta ja imuputkesta.
2. Ajoneuvossa kuljetettaessa estä laitteen liukuminen ja kaatuminen kiinnittämällä laite voimassa olevien määräysten mukaisesti.

Varastointi

⚠ VARO

Jos painoa ei oteta huomioon

Loukkaantumis- ja vaurioitumisvaara

Huomioi varastoitaessa laitteen paino.

Laitetta saa säilyttää vain sisätiloissa.

1. Avaa akun kansi.
2. Paina lukituksen vapautuspainiketta ja irrota akku, jotta se ei purkautu tyhjäksi.

Hoito ja huolto

⚠ VAARA

Sähköiskuvaara

Loukkaantumisvaara kosketettaessa sähköä johtavia osia

Kytke laite pois päältä.

Poista akku.

Pölyä poistavat koneet ovat vaarojen poistamiseen tarkoitettuja turvalaitteita BGV A1 -asiakirjan mukaisesti.

HUOMIO

Silikonipitoinen hoitoaine

Muoviosat voivat vaurioitua.

Älä käytä puhdistuksessa silikonipitoisia hoitoaineita.

- Yksinkertaiset huolto- ja hoitotyöt voi suorittaa itse.
- Puhdista laitteen pinnat ja säiliön sisäpuoli säännöllisesti kostealla liinalla.
- Tarkista säännöllisesti laitteen sivujen koskettimien puhtaus akun kannen ollessa auki ja puhdista tarvittaessa kostealla liinalla. Älä käytä puhdistusaineita.

Laakasuodattimen vaihto

1. Avaa imupään lukitus ja poista se.
2. Käännä imupäätä 180° ja aseta se sivuun.
3. Avaa suodattimen suojuksen lukitukset.
4. Avaa suodatinsuojus.
5. Irrota laakasuodatin.
6. Hävitä käytetty laakasuodatin lakisäätöisten määräysten mukaisesti.
7. Poista puhtaan ilman puolelle pudonnut lika.
8. Aseta uusi laakasuodatin paikalleen.
9. Sulje suodattimen suojuksen lukitukset kiinni.
10. Napsauta suodattimen suojuksen lukitukset kiinni.
11. Aseta ja lukitse imupää paikalleen.

Kuitusuodatinpussin vaihto

1. Avaa imupään lukitus ja poista se.
2. Vedä kuitusuodatinpussi takakautta ulos.
Kuva E
3. Käännä sulkulappä sisään ja sulje kuitusuodatinpussi tiiviisti.
4. Hävitä käytetty kuitusuodatinpussi lakimääräysten mukaan.
5. Työnnä uusi kuitusuodatinpussi paikalleen.
6. Aseta ja lukitse imupää paikalleen.

Elektrodien puhdistus

1. Avaa imupään lukitus ja poista se.
2. Puhdista elektrodit ja elektrodien välinen tila harjalalla.
3. Aseta ja lukitse imupää paikalleen.

Ohjeet häiriötilanteissa

⚠ VAARA

Sähköiskuvaara

Loukkaantumisvaara kosketettaessa sähköä johtavia osia

Kytke laite pois päältä.

Poista akku.

Huomautus

Jos ilmenee häiriö (esim. suodattimen rikkoutuminen), laite on kytkettävä pois päältä välittömästi. Häiriö on korjattava ennen kuin laite otetaan käyttöön uudelleen.

Imuturbiini kytketty pois

1. Tyhjennä säiliö.

Imuturbiini ei käynnisty enää säiliön tyhjennyksen jälkeen

1. Kytke laite pois päältä ja odota 5 sekuntia. Kytke laite uudelleen päälle.
2. Puhdista elektrodit ja elektrodien välinen tila harjalalla.

Imuteho laskee

1. Poista imusuuttimen, imuputken, imuletkun, tai laakasuodattimen tukos.
2. Vaihda täysi kuitusuodatinpussi.
3. Paina puoliautomaattisen suodatinpuhdistuksen painiketta 5 kertaa laitteen ollessa päällekytkettyä.
4. Kiinnitä suodattimen suojuksen lukitukset oikein.
5. Vaihda laakasuodatin.

Pölyä tulee ulos imuroitaessa

1. Tarkasta/korjaa laakasuodattimen oikea asennussäntö.
2. Vaihda laakasuodatin.

Laite ei käynnisty

1. Kytke laite päälle.
2. Anna ylikuumenneen piirilevyn jäähtyä.
3. Lataa akku.
4. Aseta akku paikalleen.

Poiskytkentäautomatiikka (märkäimurointi) ei reagoi

1. Puhdista elektrodit ja elektrodien välinen tila harjalla.
2. Valvo sähköä johtamattoman nesteen täyttömäärää jatkuvasti.

Puoliautomaattinen suodatinpuhdistus ei toimi

1. Imuletkua ei ole yhdistetty.

Puoliautomaattinen suodatinpuhdistus ei kytkeydy pois päältä

1. Ilmoita asiakaspalveluun.

Puoliautomaattista suodatinpuhdistusta ei voi kytkeä päälle

1. Ilmoita asiakaspalveluun.

Asiakaspalvelu

Jos vikaa ei voida korjata, toimita laite tarkastettavaksi asiakaspalveluun.

Takuu

Jokaisessa maassa ovat voimassa vastaavan myyntiyhtiön julkaisemat takuehdot. Korjaamme laitteessa mahdollisesti ilmenevät häiriöt takuuajan kuluessa maksutta, jos häiriöiden syynä ovat olleet materiaali- tai valmistusvirheet. Takuutapauksessa pyydämme ottamaan yhteyttä ostosittien kanssa jälleenmyyjään tai lähimpään valtuutettuun asiakaspalveluun. (Osoite, katso takasivu)

Lisävarusteet ja varaosat

Käytä vain alkuperäisiä lisävarusteita ja alkuperäisiä varaosia, sillä ne varmistavat laitteen turvallisen ja häiriötömän käytön.

Tietoja lisävarusteista ja varaosista löytyy osoitteesta www.kaercher.com.

Varaosaluettelo

Käytä vain alkuperäisiä KÄRCHER-akkuja, ei kertakäyttöisiä akkuja.

Nimi	Tilausnumero, varaosa	Tuotenumero, pakkamattomana
Battery Power+ 36/75 -akku	2.445-043.0	6.445-059.0
Battery Power+ 36/60 -akku	2.042-022.0	6.445-085.0
Battery Power 36/50 -akupaketti	2.445-031.0	6.445-039.0
Battery Power+ 36/60 (EU) -pikalaturi	2.445-045.0	6.445-063.0
Battery Power+ 36/60 (GB) -pikalaturi	2.445-047.0	6.445-065.0
Battery Power+ 36/60 (AU) -pikalaturi	2.445-051.0	6.445-069.0

EU-vaatimustenmukaisuusvakuutus

Täten vakuutamme, että jäljempänä kuvattu kone vastaa suunnittelultaan ja rakenteeltaan sekä meidän markkinoille tuomanamme mallina EU-direktiivien olennaisia turvallisuus- ja terveysvaatimuksia. Jos konetta muutetaan ilman meidän hyväksyntäämme, tämän vakuutuksen voimassaolo raukeaa.

Tuote: Märkä- ja kuivaimuri

Tyyppi: 1.528-xxx

Sovellettavat EU-direktiivit

2006/42/EY (+2009/127/EY)

2009/125/EY

2011/65/EU

2014/30/EU

Sovelletut yhdenmukaistetut standardit

EN 50581

EN 55014-1: 2017

EN 55014-2: 2015

EN 60312-1: 2017

EN 60335-1

EN 60335-2-69

EN 61000-3-2: 2014

EN 61000-3-3: 2013

EN 62233: 2008

Sovelletut kansalliset standardit

-

Allekirjoittaneet toimivat yrityksen johtokunnan puolesta ja sen valtakirjalla.



H. Jenner

Chairman of the Board of Management



S. Reiser

Director Regulatory Affairs & Certification

Dokumentointivastaava: S. Reiser

Alfred Kärcher SE & Co. KG

Alfred-Kärcher-Str. 28 - 40


71364 Winnenden (Germany)

Puh.: +49 7195 14-0

Faksi: +49 7195 14-2212

Winnenden, 2018/10/01

Tekniset tiedot

Sähköliitäntä		
Akkupaketin nimellisjännite	V	36 DC
Kotelointiluokka		IPX4
Suojaluokka		III
Nimellisteho	W	500
Maksimiteho	W	575
Laitteen tehotiedot		
Säiliön tilavuus	l	22
Nesteen täyttömäärä	l	10
Ilmamäärä (maks.)	m ³ /h	122
Alipaine (maks.)	kPa (mbar)	14,6 (146)
Toiminta-aika täydellä akun latauksella – Battery Power 36/50 - akku	minuut-tia	21
Toiminta-aika täydellä akun latauksella – Battery Power+ 36/60 - tia akku	minuut-tia	24
Toiminta-aika täydellä akun latauksella – Battery Power+ 36/75 - tia akku	minuut-tia	31
Mitat ja painot		
Tyypillinen käyttöpaino	kg	8,8
Pituus x leveys x korkeus	mm	405 x 370 x 500
Imuletkun läpimitta	mm	35
Imuletkun pituus	m	1,9
Ympäristöolosuhteet		
Ympäristön lämpötila	°C	0/+40
Määritetyt arvot standardin EN 60335-2-69 mukaan		
Äänenpainetaso L _{PA}	dB(A)	70
Epävarmuus K _{PA}	dB(A)	2
Käsi-käsivarsi-tärinäarvo	m/s ²	<2,5
Epävarmuus K	m/s ²	0,2

Oikeus teknisiin muutoksiin pidätetään.

Περιεχόμενα

Γενικές υποδείξεις	54
Προστασία του περιβάλλοντος	54
Προβλεπόμενη χρήση	54
Περιγραφή συσκευής	55
Σύμβολα επάνω στη συσκευή	55
Προετοιμασία	55
Έναρξη χρήσης	55
Χειρισμός	56
Μεταφορά	57
Αποθήκευση	57
Φροντίδα και συντήρηση	57
Αντιμετώπιση βλαβών	57
Εγγύηση	58
Παρελκόμενα και ανταλλακτικά	58
Δήλωση συμμόρφωσης ΕΕ	58
Τεχνικά στοιχεία	59

Γενικές υποδείξεις



Πριν από την πρώτη χρήση διαβάστε τις συνημμένες πρωτότυπες οδηγίες λειτουργίας της συσκευής, της μπαταρίας (από έκδοση 10/19) και του φορτιστή καθώς και τις συνημμένες οδηγίες ασφαλείας αρ. 59562490 (από έκδοση 07/19). Εφαρμόζετε αυτές τις οδηγίες. Φυλάξτε τα εγχειρίδια για μεταγενέστερη χρήση ή για τον επόμενο ιδιοκτήτη.

- Η μη τήρηση των οδηγιών χρήσης και των υποδείξεων ασφαλείας, μπορεί να έχει ως συνέπεια ζημιές στη συσκευή και κινδύνους για τον χειριστή και άλλα άτομα.
- Σε περίπτωση ζημιάς από τη μεταφορά ειδοποιήστε αμέσως το κατάστημα αγοράς.
- Κατά το άνοιγμα της συσκευασίας, ελέγξτε το περιεχόμενο για τυχόν ελλείψεις σε εξαρτήματα καθώς και για ζημιές.

Προστασία του περιβάλλοντος



Τα υλικά συσκευασίας είναι ανακυκλώσιμα. Απορρίψτε τις συσκευασίες με περιβαλλοντικά ορθό τρόπο.



Οι ηλεκτρικές και ηλεκτρονικές συσκευές περιέχουν πολύτιμα ανακυκλώσιμα υλικά και, συχνά, εξαρτήματα όπως μπαταρίες απλές, επαναφορτιζόμενες ή λάδια, τα οποία σε περίπτωση λανθασμένης χρήσης ή απόρριψης μπορούν να θέσουν σε κίνδυνο την ανθρώπινη υγεία και το περιβάλλον. Ωστόσο, αυτά τα συστατικά είναι απαραίτητα για τη σωστή λειτουργία της συσκευής. Οι συσκευές που φέρουν αυτό το σύμβολο δεν επιτρέπεται να απορρίπτονται μαζί με τα οικιακά απορρίμματα.

Υποδείξεις σχετικά με συστατικά (REACH)

Ενημερωμένες πληροφορίες σχετικά με τα συστατικά είναι διαθέσιμες στη διεύθυνση: www.kaercher.com/REACH

Προβλεπόμενη χρήση

- Αυτή η ηλεκτρική σκούπα προορίζεται για τον υγρό και τον ξηρό καθαρισμό επιφανειών δαπέδων και τοίχων.
- Η συσκευή ενδείκνυται για την αναρρόφηση ξηρής, μη εύφλεκτης, βλαβερής για την υγεία σκόνης από μηχανήματα και συσκευές. Κατηγορία σκόνης βαθμίδας L κατά EN 60335-2-69. Περιορισμός: Δεν επιτρέπεται η αναρρόφηση καρκινογόνων ουσιών.

- Η συσκευή αυτή προορίζεται για επαγγελματική χρήση, π.χ. σε ξενοδοχεία, σχολεία, νοσοκομεία, εργοστάσια, καταστήματα, γραφεία και εταιρείες ανοικιάσεως.

Περιγραφή συσκευής

Εικόνα Α

- ① Ηλεκτροδία
- ② Κάλυμμα φίλτρου
- ③ Ασφάλιση του καλύμματος φίλτρου
- ④ Λεπτό πτυχωτό φίλτρο
- ⑤ Εύκαμπτος σωλήνας αναρρόφησης
- ⑥ Θηλιά στερέωσης
- ⑦ Αγκιστρο ελαστικού σωλήνα
- ⑧ Κεφαλή αναρρόφησης
- ⑨ Ασφάλιση της κεφαλής αναρρόφησης
- ⑩ Δοχείο ρύπων
- ⑪ Είσοδος αέρα, ψύξης κινητήρα
- ⑫ Οδηγός ιμάντα
- ⑬ Κοίλωμα χειρολαβής
- ⑭ Στόμιο αναρρόφησης
- ⑮ Ακροφύσιο δαπέδου
- ⑯ Σωλήνας αναρρόφησης
- ⑰ Κάλυμμα μπαταρίας
- ⑱ Λαβή μεταφοράς
- ⑲ Επαφές καθαρισμού φίλτρου
- ⑳ Γενικός διακόπτης
- ㉑ Μπαταρίες
- ㉒ Πλήκτρο απασφάλισης
- ㉓ Καμπύλη
- ㉔ Στήριγμα για σωλήνα αναρρόφησης
- ㉕ Πινακίδα τύπου
- ㉖ Έξοδος αέρα, αέρας εργασίας
- ㉗ Συμβατότητα για ακροφύσιο δαπέδου

Σύμβολα επάνω στη συσκευή

Κατηγορία σκόνης



ΠΡΟΕΙΔΟΠΟΙΗΣΗ: Η συσκευή αυτή περιέχει σκόνη βλαβερή για την υγεία. Η εκκένωση και η συντήρηση, συμπεριλαμβανομένης της αφαίρεσης της σακούλας σκόνης, πρέπει να εκτελούνται μόνο από ειδικούς, οι οποίοι φορούν κατάλληλο εξοπλισμό προστασίας. Να μην ενεργοποιηθεί, πριν εγκατασταθεί ολόκληρο το σύστημα φιλτραρίσματος.

Λεπτό πτυχωτό φίλτρο



Λεπτό πτυχωτό φίλτρο (κυτταρίνη)

Κωδικός παραγγελίας | 6.904-156.0

Πλακέ πλισέ φίλτρο (PES)

Κωδικός παραγγελίας | 6.907-649.0

Προετοιμασία

1. Αφαιρέστε τη συσκευασία της συσκευής και τοποθετήστε τα εξαρτήματα.

Εικόνα Β

Έναρξη χρήσης

Δ ΠΡΟΕΙΔΟΠΟΙΗΣΗ

Κίνδυνος από σκόνη βλαβερή για την υγεία

Αναπνευστικά νοσήματα λόγω εισπνοής σκόνης.

Μην κάνετε αναρρόφηση χωρίς το στοιχείο φίλτρου, διότι διαφορετικά θα προκληθούν προβλήματα υγείας λόγω αυξημένης εξαγωγής λεπτής σκόνης.

ΠΡΟΣΟΧΗ

Κίνδυνος από διεύθυνση λεπτής σκόνης

Κίνδυνος πρόκλησης ζημιάς στο μοτέρ αναρρόφησης.

Κατά την απορρόφηση ποτέ μην αφαιρείτε το πλακέ πλισέ φίλτρο.

Τοποθέτηση συστοιχίας μπαταριών

1. Ανοίξτε το κάλυμμα μπαταρίας.
2. Βάλετε τη συστοιχία μπαταριών στο στήριγμα και ασφαλίστε την.
3. Κλείστε το κάλυμμα μπαταρίας.

Φόρτιση συστοιχίας μπαταριών

Υπόδειξη

Διαβάστε τις οδηγίες λειτουργίας του κατασκευαστή του φορητού και δώστε ιδιαίτερη προσοχή στις οδηγίες ασφαλείας!

Υπόδειξη

Διαβάστε τις οδηγίες λειτουργίας του κατασκευαστή της συστοιχίας μπαταριών και δώστε ιδιαίτερη προσοχή στις οδηγίες ασφαλείας!

Υπόδειξη

Η συστοιχία μπαταριών φορτώνεται μερικώς κατά την παράδοση. Φορτώστε πριν από τη θέση σε λειτουργία και ανάλογα με τις ανάγκες.

Υπόδειξη

Η συστοιχία μπαταριών μπορεί να φορτιστεί, μόνο όταν αφαιρεθεί.

1. Ανοίξτε το κάλυμμα μπαταρίας.
2. Πατήστε το πλήκτρο απασφάλισης και αφαιρέστε τη συστοιχία μπαταριών.
3. Φορτίστε τη συστοιχία μπαταριών, σύμφωνα με τις οδηγίες λειτουργίας του κατασκευαστή του φορτιστή και του κατασκευαστή της συστοιχίας μπαταριών.

Ξηρή αναρρόφηση

- Η συσκευή διαθέτει φιλτράσοκα με γλώσσα ασφάλισης, κωδ. παραγγελίας 2.889-217.0 (5 τεμάχια).

Υπόδειξη

Με αυτή τη συσκευή μπορούν να αναρροφηθούν όλα τα είδη σκόνης έως την κατηγορία σκόνης L.

Υπόδειξη

Η συσκευή ενδείκνυται για βιομηχανική χρήση ως ηλεκτρική σκούπα αναρρόφησης ξηρής, μη εύφλεκτης σκόνης με οριακές τιμές επαγγελματικής έκθεσης («OEL») από 1 mg/m^3 .

- Κατά την αναρρόφηση λεπτής σκόνης μπορεί να χρησιμοποιηθεί επιπλέον μία τσόχνη σακούλα φίλτρου.

Τοποθέτηση τσόχνης σακούλας φίλτρου

1. Απασφαλίστε και αφαιρέστε την κεφαλή αναρρόφησης.
 2. Τοποθετήστε την τσόχνη σακούλα φίλτρου.
- Εικόνα C**
3. Τοποθετήστε και ασφαλίστε την κεφαλή αναρρόφησης.

Υγρή αναρρόφηση

⚠ ΚΙΝΔΥΝΟΣ

Κίνδυνος από σκόνη βλαβερή για την υγεία

Αναπνευστικά νοσήματα λόγω εισπνοής σκόνης.

Κατά την υγρή αναρρόφηση δεν επιτρέπεται η αναρρόφηση σκόνης που είναι βλαβερή για την υγεία.

Υπόδειξη

Το λεπτό πτυχωτό φίλτρο (κυταρίνη) με αριθμό παραγγελίας 6.904-156.0 δεν συνιστάται για τακτική υγρή αναρρόφηση.

Συναρμολόγηση λαστιχένιων χειλίων

1. Αποσυναρμολογήστε τη λωρίδα βουρτσών.
- Εικόνα D**
2. Τοποθετήστε τα λαστιχένια χείλη.

Υπόδειξη

Η ανάγλυφη πλευρά του ελαστικού χείλους πρέπει να είναι στραμμένη προς τα έξω.

Αφαίρεση της τσόχνης σακούλας φίλτρου

- Κατά την αναρρόφηση υγρών ρύπων πρέπει να αφαιρείτε πάντοτε την τσόχνη σακούλα φίλτρου.

1. Απασφαλίστε και αφαιρέστε την κεφαλή αναρρόφησης.
 2. Τραβήξτε προς τα πίσω και βγάλτε την τσόχνη σακούλα φίλτρου.
- Εικόνα E**
3. Κλείστε το γλωσσίδι και κλείστε καλά την τσόχνη σακούλα.
 4. Απορρίψτε τη χρησιμοποιημένη τσόχνη σακούλα φίλτρου σύμφωνα με τις νομικές διατάξεις.
 5. Τοποθετήστε και ασφαλίστε την κεφαλή αναρρόφησης.

Γενικά

- Κατά την αναρρόφηση υγρών ακαθαρσιών με το ακροφύσιο αρμών ή σφραγιστικού (επιλογή) ή όταν πρόκειται να αναρροφηθεί κυρίως νερό από δοχείο, συνιστούμε να μην χρησιμοποιείται ο επαφείας της λειτουργίας "Ημιαυτόματος καθαρισμού φίλτρου".
- Όταν η στάθμη υγρών φτάσει στο μέγιστο, η συσκευή απενεργοποιείται αυτόματα.
- Όταν πρόκειται για μη αγώγιμα υγρά (για παράδειγμα γαλάκτωμα τρυπανιών, λάδια και λίπη) η συσκευή δεν απενεργοποιείται όταν γεμίσει το δοχείο. Πρέπει να ελέγχετε διαρκώς τη στάθμη πλήρωσης και να αδειάζετε το δοχείο εγκαίρως.
- Μετά το πέρας της υγρής αναρρόφησης: Καθαρισμός του λεπτού πτυχωτού φίλτρου με τη διαδικασία καθαρισμού φίλτρου. Καθαρίστε τα ηλεκτρόδια με μια βούρτσα. Καθαρίστε το δοχείο με ένα υγρό πανί και στεγνώστε το.

Σύνδεσμος κλιπ

Ο ελαστικός σωλήνας αναρρόφησης είναι εξοπλισμένος με σύστημα κουμπιτωτού συνδέσμου. Μπορούν να συνδεθούν όλα τα εξαρτήματα με ονομαστικό πλάτος 35 mm.

Εικόνα F

Χειρισμός

Ενεργοποίηση συσκευής

1. Θέστε τη συσκευή σε λειτουργία από τον γενικό διακόπτη.

Ημιαυτόματος καθαρισμός του φίλτρου

Υπόδειξη

Η ενεργοποίηση του καθαρισμού φίλτρου ανά 5-10 λεπτά αυξάνει τη διάρκεια ζωής του επίπεδου πτυχωτού φίλτρου.

Υπόδειξη

Η ενεργοποίηση του ημιαυτόματος καθαρισμού φίλτρου είναι δυνατή μόνον όταν η συσκευή είναι ενεργοποιημένη.

1. Πατήστε το πλήκτρο ημιαυτόματος καθαρισμού του φίλτρου 5 φορές. Το επίπεδο πτυχωτό φίλτρο καθαρίζεται με ρεύμα αέρα (παλμικός ήχος).
2. Ισχυρός καθαρισμός (για πολύ λερωμένο λεπτό πτυχωτό φίλτρο): Κλείστε τον αγωγό αναρρόφησης ή την καμπύλη με το χέρι και πιέστε 5x το πλήκτρο ημιαυτόματος καθαρισμού φίλτρου, κατά την ενεργοποίηση της συσκευής.

Λειτουργία καθαρισμού

Υπόδειξη

Στον βασικό καθαρισμό υφασμάτων επενδύσεων, η διάρκεια ζωής της μπαταρίας μειώνεται λόγω της αυξημένης απόδοσης καθαρισμού.

1. Εκτελέστε τον καθαρισμό.

Απενεργοποίηση συσκευής

1. Πατήστε το πλήκτρο ημιαυτόματος καθαρισμού του φίλτρου 5 φορές.
2. Απενεργοποιήστε τη συσκευή από τον γενικό διακόπτη.

Έπειτα από κάθε λειτουργία

1. Αδειάστε το δοχείο.
2. Καθαρίστε τη συσκευή εσωτερικά και εξωτερικά με αναρρόφηση και σκούπισμα με ένα υγρό πανί.

Αποθήκευση συσκευής

1. Φυλάξτε σωλήνες αναρρόφησης και τον ελαστικό σωλήνα αναρρόφησης σύμφωνα με τις εικόνες. **Εικόνα G**
2. Τοποθετήστε τη συσκευή σε στεγνό κρύο και ασφαλίστε την ώστε να μην μπορεί να χρησιμοποιηθεί από αναρμόδια άτομα.

Μεταφορά

⚠ ΠΡΟΣΟΧΗ

Μη τήρηση των οδηγιών σχετικά με το βάρος

Κίνδυνος τραυματισμού και πρόκλησης ζημιών

Κατά τη μεταφορά προσέξτε το βάρος του μηχανήματος.

1. Βγάλτε το σωλήνα αναρρόφησης μαζί με το ακροφύσιο διαπέδου από το στήριγμα. Για να μεταφέρετε τη συσκευή, κρατήστε την από τη λαβή μεταφοράς και το σωλήνα αναρρόφησης.
2. Κατά τη μεταφορά με οχήματα στερεώστε τη συσκευή σύμφωνα με τις ισχύουσες οδηγίες ώστε να μην γλιστρήσει και να μην πέσει.

Αποθήκευση

⚠ ΠΡΟΣΟΧΗ

Μη τήρηση των οδηγιών σχετικά με το βάρος

Κίνδυνος τραυματισμού και πρόκλησης ζημιών

Κατά την αποθήκευση προσέξτε το βάρος της συσκευής.

Η συσκευή επιτρέπεται να αποθηκεύεται μόνο σε εσωτερικούς χώρους.

1. Ανοίξτε το κάλυμμα μπαταρίας.
2. Πατήστε το πλήκτρο απασφάλισης και αφαιρέστε τη συστοιχία μπαταριών για να αποφύγετε την εκφόρτιση.

Φροντίδα και συντήρηση

⚠ ΚΙΝΔΥΝΟΣ

Κίνδυνος ηλεκτροπληξίας

Τραυματισμοί από την επαφή με εξαρτήματα που διαρρέονται από ρεύμα

Απενεργοποιήστε τη συσκευή.

Αφαιρέστε τη συστοιχία μπαταριών.

Οι μηχανές αναρρόφησης σκόνης είναι συστήματα ασφαλείας για την πρόληψη ή αποφυγή κινδύνων υπό την έννοια του γερμανικού κανονισμού BGV A1.

ΠΡΟΣΟΧΗ

Σιλικονούχα μέσα περιποίησης

Τα πλαστικά μέρη μπορούν να προσβληθούν.

Για τον καθαρισμό μην χρησιμοποιείτε σιλικονούχα μέσα περιποίησης.

- Εύκολες εργασίες συντήρησης και φροντίδας μπορείτε να τις εκτελείτε και μόνοι σας.
- Η επιφάνεια της συσκευής και η εσωτερική πλευρά του δοχείου πρέπει να καθαρίζονται τακτικά με υγρό πανί.
- Με το κάλυμμα της μπαταρίας ανοιχτό ελέγχετε τακτικά τις επαφές της συσκευής για βρωμιά και, εάν χρειάζεται, καθαρίζετε με ένα υγρό πανί. Μην χρησιμοποιείτε απορρυπαντικά.

Αντικαταστήστε το λεπτό πτυχωτό φίλτρο

1. Απασφαλίστε και αφαιρέστε την κεφαλή αναρρόφησης.
2. Γυρίστε την κεφαλή αναρρόφησης κατά 180° και τοποθετήστε την κάτω.
3. Απελευθερώστε τις ασφαλίσεις του καλύμματος φίλτρου.
4. Ανοίξτε το κάλυμμα του φίλτρου.
5. Αφαιρέστε το λεπτό πτυχωτό φίλτρο.

6. Απορρίψτε το χρησιμοποιημένο λεπτό πτυχωτό φίλτρο σύμφωνα με τις νομικές διατάξεις.
7. Απομακρύνετε τους ρύπους από την πλευρά καθαρού αέρα.
8. Τοποθετήστε το καινούριο λεπτό πτυχωτό φίλτρο.
9. Κλείστε το κάλυμμα φίλτρου.
10. Ασφαλίστε το κάλυμμα φίλτρου.
11. Τοποθετήστε και ασφαλίστε την κεφαλή αναρρόφησης.

Αντικατάσταση της τσόχινης σακούλας φίλτρου

1. Απασφαλίστε και αφαιρέστε την κεφαλή αναρρόφησης.
2. Τραβήξτε προς τα πίσω και βγάλτε την τσόχινη σακούλα φίλτρου. **Εικόνα E**
3. Κλείστε το γλωσσίδι και κλείστε καλά την τσόχινη σακούλα.
4. Απορρίψτε τη χρησιμοποιημένη τσόχινη σακούλα φίλτρου σύμφωνα με τις νομικές διατάξεις.
5. Τοποθετήστε τη νέα τσόχινη σακούλα φίλτρου.
6. Τοποθετήστε και ασφαλίστε την κεφαλή αναρρόφησης.

Καθαρισμός των ηλεκτροδίων

1. Απασφαλίστε και αφαιρέστε την κεφαλή αναρρόφησης.
2. Καθαρίστε με μια βούρτσα τα ηλεκτρόδια και το διάκενο μεταξύ των ηλεκτροδίων.
3. Τοποθετήστε και ασφαλίστε την κεφαλή αναρρόφησης.

Αντιμετώπιση βλαβών

⚠ ΚΙΝΔΥΝΟΣ

Κίνδυνος ηλεκτροπληξίας

Τραυματισμοί από την επαφή με εξαρτήματα που διαρρέονται από ρεύμα

Απενεργοποιήστε τη συσκευή.

Αφαιρέστε τη συστοιχία μπαταριών.

Υπόδειξη

Αν εμφανιστεί κάποια βλάβη (π.χ. σπάσιμο φίλτρου), πρέπει αμέσως να απενεργοποιήσετε τη συσκευή. Η βλάβη πρέπει να επισκευαστεί πριν ενεργοποιηθεί ξανά η συσκευή.

Ο στρόβιλος αναρρόφησης απενεργοποιείται

1. Αδειάστε το δοχείο.

Ο στρόβιλος αναρρόφησης δεν επανενεργοποιείται μετά το άδειασμα του δοχείου

1. Απενεργοποιήστε τη συσκευή και περιμένετε 5 δευτερόλεπτα. Ενεργοποιήστε ξανά τη συσκευή.
2. Καθαρίστε με μια βούρτσα τα ηλεκτρόδια και το διάκενο μεταξύ των ηλεκτροδίων.

Η αναρροφητική ισχύς μειώνεται

1. Απομακρύνετε ό,τι φράζει το ακροφύσιο αναρρόφησης, τον σωλήνα αναρρόφησης, τον ελαστικό σωλήνα αναρρόφησης ή το πλακέ πτυχωτό φίλτρο.
2. Αντικαταστήστε τη γεμάτη τσόχινη σακούλα φίλτρου.
3. Πατήστε τον επαφέα ημιαυτόματου καθαρισμού του φίλτρου 5 φορές με ενεργοποιημένη τη συσκευή.
4. Ασφαλίστε σωστά το κάλυμμα φίλτρου.
5. Αντικαταστήστε το πλακέ πτυχωτό φίλτρο.

Διαρροή σκόνης κατά την αναρρόφηση

1. Ελέγξτε/διορθώστε τη θέση συναρμολόγησης του πλακέ πλισέ φίλτρου.
2. Αντικαταστήστε το πλακέ πλισέ φίλτρο.

Η συσκευή δεν λειτουργεί

1. Ενεργοποιήστε τη συσκευή.
2. Αφήστε την υπερθερμαινόμενη πλατίνα να κρυώσει.
3. Φορτίστε την μπαταρία.
4. Τοποθετήστε τη συστοιχία μπαταριών.

Το αυτόματο σύστημα απενεργοποίησης (υγρή αναρρόφηση) δεν ενεργοποιείται

1. Καθαρίστε με μια βούρσα τα ηλεκτρόδια και το διάκενο μεταξύ των ηλεκτροδίων.
2. Ελέγχετε συνεχώς τη στάθμη πλήρωσης για τα υγρά που δεν είναι ηλεκτρικά αγώγιμα.

Ο ημιαυτόματος καθαρισμός του φίλτρου δεν λειτουργεί

1. Ο ελαστικός σωλήνας αναρρόφησης δεν είναι συνδεδεμένος.

Ο ημιαυτόματος καθαρισμός του φίλτρου δεν απενεργοποιείται

1. Ειδοποιήστε το τμήμα εξυπηρέτησης πελατών.

Ο ημιαυτόματος καθαρισμός φίλτρου δεν ενεργοποιείται

1. Ειδοποιήστε το τμήμα εξυπηρέτησης πελατών.

Υπηρεσία εξυπηρέτησης πελατών

Εάν δε διορθωθεί η βλάβη, πρέπει να γίνει έλεγχος της συσκευής από την υπηρεσία εξυπηρέτησης πελατών.

Εγγύηση

Σε κάθε χώρα ισχύουν οι όροι εγγύησης οι οποίοι εκδίδονται από την αρμόδια εταιρεία διανομής μας. Τυχόν βλάβες στη συσκευή σας επιδιορθώνονται από εμάς χωρίς χρέωση εντός της προθεσμίας εγγύησης, εφόσον οφείλονται σε σφάλμα υλικού ή κατασκευής. Σε περίπτωση εγγύησης απευθυνθείτε στον προμηθευτή σας ή το πλησιέστερο εξουσιοδοτημένο τμήμα εξυπηρέτησης πελατών, προσκομίζοντας το παραστατικό της αγοράς.
(για διευθύνσεις βλέπε την πίσω σελίδα)

Παρελκόμενα και ανταλλακτικά

Χρησιμοποιείτε μόνο γνήσια παρελκόμενα και γνήσια ανταλλακτικά, καθώς αυτά εγγυώνται την ασφαλή και απρόσκοπτη λειτουργία της συσκευής. Πληροφορίες σχετικά με τα παρελκόμενα και τα ανταλλακτικά θα βρείτε στη διεύθυνση www.kaercher.com.

Κατάλογος ανταλλακτικών

Χρησιμοποιείτε μόνο γνήσιες μπαταρίες KÄRCHER και όχι επαναφορτιζόμενες μπαταρίες.

Όνομασία	Αρ. παραγγελίας, ανταλλακτικό	Κωδικός, αποσυσκευασμένο
Συστοιχία μπαταριών Battery Power+ 36/75	2.445-043.0	6.445-059.0
Συστοιχία μπαταριών Battery Power+ 36/60	2.042-022.0	6.445-085.0
Συστοιχία μπαταριών Battery Power 36/50	2.445-031.0	6.445-039.0
Συσκευή ταχείας φόρτισης Battery Power+ 36/60 (EU)	2.445-045.0	6.445-063.0
Συσκευή ταχείας φόρτισης Battery Power+ 36/60 (GB)	2.445-047.0	6.445-065.0

Όνομασία	Αρ. παραγγελίας, ανταλλακτικό	Κωδικός, αποσυσκευασμένο
Συσκευή ταχείας φόρτισης Battery Power+ 36/60 (AU)	2.445-051.0	6.445-069.0

Δήλωση συμμόρφωσης ΕΕ

Με το παρόν δηλώνουμε ότι η παρακάτω μηχανή λόγω του σχεδιασμού και του τύπου κατασκευής της καθώς και στην έκδοσή την οποία έχουμε διαθέσει στην αγορά πληροί τις σχετικές βασικές απαιτήσεις για την ασφάλεια και την υγεία των Οδηγίων ΕΕ. Σε περίπτωση τροποποίησης της μηχανής που δεν έχει συμφωνηθεί με εμάς, αυτή η δήλωση ακυρώνεται.

Προϊόν: Ηλεκτρική σκούπα υγρής και ξηρής αναρρόφησης
Τύπος: 1.528-xxx

Σχετικές Οδηγίες ΕΕ

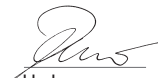
2006/42/EK (+2009/127/EK)
2009/125/EK
2011/65/EE
2014/30/EE

Εφαρμοζόμενα εναρμονισμένα πρότυπα

EN 50581
EN 55014-1: 2017
EN 55014-2: 2015
EN 60312-1: 2017
EN 60335-1
EN 60335-2-69
EN 61000-3-2: 2014
EN 61000-3-3: 2013
EN 62233: 2008

Εφαρμοζόμενα εθνικά πρότυπα

-
Οι υπογράφωντες ενεργούν κατ' εντολή και με πληρεξούσιο από το διοικητικό συμβούλιο.



H. Jenner

Chairman of the Board of Management



S. Reiser

Director Regulatory Affairs & Certification

Πληρεξούσιος τεκμηρίωσης: S. Reiser

Alfred Kärcher SE & Co. KG
Alfred-Kärcher-Str. 28 - 40
71364 Winnenden (Germany)

Τηλ.: +49 7195 14-0
Φαξ: +49 7195 14-2212
Winnenden, 2018/10/01

Τεχνικά στοιχεία

Ηλεκτρική σύνδεση

Όνομαστική τάση συστοιχίας μπαταριών V 36 DC

Τύπος προστασίας IPX4

Κατηγορία προστασίας III

Όνομαστική ισχύς W 500

Μέγιστη ισχύς W 575

Στοιχεία ισχύος συσκευής

Χωρητικότητα δοχείου l 22

Ποσότητα πλήρωσης υγρού l 10

Ποσότητα αέρα (μέγ.) m³/h 122

Υποπίεση (μέγ.) kPa 14,6
(mbar) (146)

Χρόνος λειτουργίας κατά την Λεπτά 21

πλήρη φόρτιση της συστοιχίας μπαταριών - Συστοιχία μπαταριών Battery Power 36/50

Χρόνος λειτουργίας κατά την Λεπτά 24

πλήρη φόρτιση της συστοιχίας μπαταριών - Συστοιχία μπαταριών Battery Power+ 36/60

Χρόνος λειτουργίας κατά την Λεπτά 31

πλήρη φόρτιση της συστοιχίας μπαταριών - Συστοιχία μπαταριών Battery Power+ 36/75

Διαστάσεις και βάρη

Τυπικό βάρος λειτουργίας kg 8,8

Μήκος x πλάτος x ύψος mm 405 x 370 x 500

Διάμετρος ελαστικού σωλήνα αναρρόφησης mm 35

Μήκος ελαστικού σωλήνα αναρρόφησης m 1,9

Περιβαλλοντικές συνθήκες

Θερμοκρασία περιβάλλοντος °C 0/+40

Μετρημένες τιμές κατά EN 60335-2-69

Στάθμη ηχητικής πίεσης L_{PA} dB(A) 70

Αβεβαιότητα K_{PA} dB(A) 2

Τιμή δονήσεων χεριού-βραχίονα m/s² <2,5

Αβεβαιότητα K m/s² 0,2

Με την επιφύλαξη τεχνικών αλλαγών.

İçindekiler

Genel uyarılar.....	59
Çevre koruma.....	59
Amaca uygun kullanım.....	59
Cihaz açıklaması.....	60
Cihazdaki simgeler.....	60
Hazırlık.....	60
İşletime alma.....	60
Kullanım.....	61
Taşıma.....	61
Depolama.....	61
Koruma ve bakım.....	61
Arıza durumunda yardım.....	62
Garanti.....	62
Aksesuarlar ve yedek parçalar.....	62
AB Uygunluk Beyanı.....	63
Teknik bilgiler.....	63

Genel uyarılar



İlk kullanımdan önce cihazın, akü paketi (10/19 yayımından itibaren) ve şarj aletinin eklenmiş orijinal işletim kılavuzunu ve güvenlik bilgilerini (No. 59562490, 07/19 yayımından itibaren) okuyun. Bu bilgilere göre hareket edin. Kılavuzları daha sonra tekrar kullanmak ya da cihazın sonraki kullanıcılarına iletmek üzere saklayın.

- İşletim kılavuzları ve güvenlik bilgilerine uyulmaması, kullanıcı ve diğer kişiler için tehlikeli durumların oluşmasına ve cihazın hasar görmesine yol açabilir.
- Taşıma hasarları varsa hemen bayiye bildirilir.
- Ambalajı açarken, paket içeriğinde eksik aksesuar veya hasarlı parça olup olmadığını kontrol edin.

Çevre koruma



Ambalaj malzemeleri geri dönüştürülebilir. Lütfen ambalajları çevreye zarar vermeden tasfiye edin.



Elektrikli ve elektronik cihazlar, değerli ve geri dönüştürülebilir malzemelerin yanı sıra yanlış kullanılması veya yanlış imha edilmesi durumunda insan sağlığı ve çevre için potansiyel tehlike teşkil edebilecek piller, aküler veya yağlar içerebilir. Ancak cihazın usulüne uygun şekilde çalıştırılması için bu parçalar gereklidir. Bu sembol ile işaretlenen cihazlar evsel atık ile birlikte imha edilmemelidir.

İçindekiler hakkında uyarılar (REACH)

İçindekiler hakkında ayrıntılı bilgileri bulabileceğiniz adres: www.kaercher.com/REACH

Amaca uygun kullanım

- Bu vakum; zemin ve duvar yüzeylerinin ıslak ve kuru temizlemesi için tasarlanmıştır.
- Bu cihaz, makine ve cihazlardaki kuru, yanıcı olmayan sağlığa zararlı tozları süpürmek için kullanılır; EN 60335-2-69 uyarınca toz sınıfı L için uygundur. Kısıtlama: Kanserojen maddeler süpürülmemelidir.
- Bu cihaz, ticari kullanıma uygundur; örn., oteller, okullar, hastaneler, fabrikalar, dükkanlar, bürolar ve kiralama dükkanları.

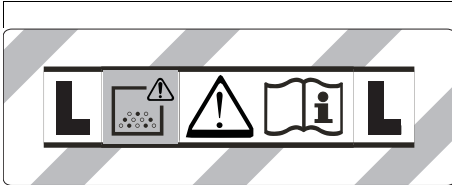
Cihaz açıklaması

Şekil A

- ① Elektrotlar
- ② Filtre kapağı
- ③ Filtre kapağının kilidi
- ④ Düz katlanmış filtre
- ⑤ Emme hortumu
- ⑥ Tespitleme halkası
- ⑦ Hortum kancası
- ⑧ Emme kafası
- ⑨ Emme kafası kilit düzenu
- ⑩ Kir haznesi
- ⑪ Hava girişi, motor soğutma havası
- ⑫ Yürütme tekerlekleri
- ⑬ Yuvalı tutma yeri
- ⑭ Emiş bağlantısı
- ⑮ Yer süpürme başlığı
- ⑯ Emme borusu
- ⑰ Akü kapağı
- ⑱ Taşıma kulpu
- ⑲ Filtre temizliği düğmesi
- ⑳ Ana şalter
- ㉑ Akü paketi
- ㉒ Kilit açma tuşu
- ㉓ Dirsek
- ㉔ Emme borusu için tutucu
- ㉕ Tip etiketi
- ㉖ Hava çıkışı, çalışma havası
- ㉗ Yer süpürme başlığı için yuva

Cihazdaki simgeler

Toz sınıfı



UYARI: Bu cihaz, sağlığa zararlı tozlar içerir. Toz torbasının çıkarılması da dahil olmak üzere boşaltma ve bakım işlemleri, sadece uygun koruyucu ekipman giyen yetkili kişiler tarafından yapılmalıdır. Filtre sistemi tamamen takılana kadar cihazı çalıştırmayın.

Düz katlanmış filtre



Düz katlanmış filtre (selüloz)	
Sipariş numarası	6.904-156.0
Düz katlanmış filtre (PES)	
Sipariş numarası	6.907-649.0

Hazırlık

1. Cihazı ambalajından çıkarın ve aksesuarlarını monte edin.

Şekil B

İşletime alma

⚠ UYARI

Sağlığa zararlı toz nedeniyle tehlike

Tozun solunması, solunum yolu hastalıklarına sebep olabilir.

Filtre elemanı olmadan emme işlemi yapmayın; aksi halde artan ince toz emisyonu nedeniyle sağlık tehlikesi oluşur.

⚠ DİKKAT

İnce tozun girmesi sonucu tehlike

Emme motorunda hasar tehlikesi mevcuttur.

Emme işleminde, düz katlanmış filtreyi asla çıkarmayın.

Akü paketinin takılması

1. Akü kapağını açın.
2. Akü paketini akü tutucusuna yerleştirin ve kilitleyin.
3. Akü kapağını kapatın.

Akü paketini şarj edin

Not

Şarj cihazı üreticisinin kullanım kılavuzunu okuyun ve güvenlik uyarılarına özellikle dikkat edin!

Not

Akü paketi üreticisinin kullanım kılavuzunu okuyun ve güvenlik uyarılarına özellikle dikkat edin!

Not

Akü paketi, teslimatta kısmen şarj edilmiştir. İşletime almadan önce ve ihtiyaca göre şarj edin.

Not

Akü paketi, yalnızca çıkarıldığında şarj edilebilir.

1. Akü kapağını açın.
2. Kilit açma tuşuna basın ve akü paketini çıkarın.
3. Akü paketini, şarj cihazı üreticisinin ve akü paket üreticisinin kullanım kılavuzuna göre şarj edin.

Kuru süpürme

- Cihaz, kapatma kulakçıklı bir elyaf filtre torbası ile donatılmıştır, sipariş no. 2.889-217.0 (5 adet).

Not

Bu cihazla toz sınıfı L'ye kadar tüm tozlar süpürülebilir.

Not

Bu cihaz, 1 mg/m³'ten büyük veya bu değere eşit AFW (iş yerinde maruz kalma sınır) değerine sahip kuru, yapıcı olmayan tozların süpürülmesi için endüstriyel bir elektrik süpürgesi olarak tasarlanmıştır.

- İnce tozların çekilmesi işleminde ek olarak bir Vlies filtre torbası kullanılabilir.

Vlies filtre torbasının monte edilmesi

1. Emme kafasının kilidini açın ve çıkarın.
2. Vlies filtre torbasının takın.

Şekil C

3. Emme kafasını takın ve kilitleyin.

Islak süpürme

⚠ TEHLİKE

Sağlığa zararlı toz nedeniyle tehlike

Tozun solunması, solunum yolu hastalıklarına sebep olabilir.

Islak süpürme sırasında, sağlığa zararlı tozlar çekilmemelidir.

Not

Teslimat kapsamındaki 6.904-156.0 sipariş numaralı düz kıvrımlı filtre (selüloz), düzenli ıslak süpürme için önerilmez.

Lastik ucun monte edilmesi

1. Fırça şeritlerini sökün.

Şekil D

2. Lastik ucu monte edin.

Not

Lastik uçların dokulu tarafı, dışa dönük olmalıdır.

Vlies filtre torbasının çıkarılması

- Islak kirlerin çekilmesi işleminde, her zaman Vlies filtre torbasını çıkarmanız gerekir.

1. Emme kafasının kilidini açın ve çıkarın.
2. Vlies filtre torbasını arkaya doğru çekerek çıkarın.

Şekil E

3. Kilit tutamacı içeri katlayın ve Vlies filtre torbasını sızdırmaz biçimde kapatın.
4. Kullanılmış Vlies filtre torbasını yasal düzenlemele-re uygun şekilde imha edin.
5. Emme kafasını takın ve kilitleyin.

Genel hususlar

- Derz süpürme başlığıyla veya döşeme süpürme başlığıyla (opsiyon) ıslak kirlerin çekilmesi işleminde ya da suyun çoğunlukla bir hazneden çekilmesi durumunda, "Yarı otomatik filtre temizliği" fonksiyonu tuşunun etkinleştirilmemesi önerilir.
- Maksimum sıvı seviyesine erişildiğinde, cihaz otomatik olarak kapanır.
- İletken olmayan sıvılarda (ör. delme emülsiyonu, yağ ve gres) cihaz, hazne dolduğunda kapanmaz. Dolum seviyesi sürekli kontrol edilmeli ve hazne doğru zamanda boşaltılmalıdır.
- Islak süpürme işlemi tamamlandıktan sonra: Düz katlanmış filtreyi, filtre temizliği fonksiyonuyla temizleyin. Elektrotları bir fırçayla temizleyin. Hazneyi nemli bezle temizleyin ve kurulayın.

Klips bağlantısı

Emme hortumu bir klips sistemi ile donatılmıştır. Nominal boyutu 35 mm olan tüm aksesuar parçaları bağlanabilir.

Şekil F

Kullanım

Cihazın çalıştırılması

1. Cihazı ana şalterden açın.

Yarı otomatik filtre temizliği

Not

Filtre temizliğinin her 5-10 dakikada bir etkinleştirilmesi, düz katlanmış filtrenin çalışma ömrünü uzatır.

Not

Yarı otomatik filtre temizliğinin açılması, sadece cihaz açık durumdayken mümkündür.

1. Yarı otomatik filtre temizliği düğmesine 5 defa basın. Düz katlanmış filtre, kuvvetli hava verilerek temizlenir (atımlı ses).

2. Güçlü tozdan arınma (düz katlanmış filtrenin aşırı kirlenmiş olduğu durumda): Emme borusunu veya dirseği manuel olarak kapatın ve cihaz açık durumdayken yarı otomatik filtre temizliği tuşuna 5 defa basın.

Temizleme işletimi

Not

Tekstil kaplamalarının temel temizliğinde, temizleme gücü artıkça akünün çalışma süresi kısalmır.

1. Temizleme işlemi uygulayın.

Cihazın kapatılması

1. Yarı otomatik filtre temizliği düğmesine 5 defa basın.
2. Cihazı ana şalterden kapatın.

Her işletimden sonra

1. Hazneyi boşaltın.
2. Cihazı içten ve dıştan süpürerek ve nemli bir bezle silerek temizleyin.

Cihazın muhafaza edilmesi

1. Emme borularını ve emme hortumunu resme uygun olarak muhafaza edin.

Şekil G

2. Cihazı kuru bir odada muhafaza edin ve izinsiz kullanıma karşı emniyete alın.

Taşıma

⚠ TEDBİR

Ağırlığın dikkate alınmaması

Yaralanma ve zarar görme tehlikesi mevcuttur

Taşıma sırasında cihazın ağırlığını dikkate alın.

1. Yer süpürme başlıklı emme borusunu tutucudan çıkarın. Cihazı taşıırken, taşıma kulpu ve emme borusundan tutun.
2. Cihazı araç içinde taşıırken, ilgili geçerli direktifler uyarınca kayma ve devrilmeye karşı emniyete alın.

Depolama

⚠ TEDBİR

Ağırlığın dikkate alınmaması

Yaralanma ve zarar görme tehlikesi mevcuttur

Depolama sırasında cihazın ağırlığına dikkat edin.

Cihaz, sadece iç mekanlarda depolanmalıdır.

1. Akü kapağını açın.
2. Deşarj olmasını önlemek için kilit açma tuşuna basın ve akü paketini çıkarın.

Koruma ve bakım

⚠ TEHLİKE

Elektrik çarpma tehlikesi

Akım ileten parçalara temas nedeniyle yaralanmalar

Cihazı kapatın.

Akü paketini çıkarın.

Toz giderme makineleri, BGV A1 açısından tehlikelerin önlenmesi veya ortadan kaldırılmasına yönelik güvenlik cihazlarıdır.

DIKKAT

Silikon içeren bakım ürünleri

Plastik parçalar hasar görebilir.

Temizleme işlemleri için silikon içermeyen temizlik maddeleri kullanın.

- Basit bakım çalışmalarını, kendiniz gerçekleştirebilirsiniz.
- Cihaz yüzeyi ve hazne iç kısmını, nemli bir bezle düzenli olarak temizleyin.

- Cihaz tarafındaki kontakları, akü kapağı açıkken düzenli olarak kirlenmeye karşı kontrol edin ve gerekirse nemli bir bez ile temizleyin. Hiçbir temizleme maddesi kullanmayın.

Düz katlanmış filtrenin değiştirilmesi

1. Emme kafasının kilidini açın ve çıkarın.
2. Emme kafasını 180° döndürün ve kenara koyun.
3. Filtre kapağındaki kilitleyi açın.
4. Filtre kapağını açın.
5. Düz katlanmış filtreyi çıkarın.
6. Kullanılmış düz katlanmış filtreyi yasal düzenlemelere uygun şekilde imha edin.
7. Temiz hava tarafında biriken kiri temizleyin.
8. Yeni düz katlanmış filtreyi takın.
9. Filtre kapağını kapatın.
10. Filtre kapağının kilitleyi kilitleyin.
11. Emme kafasını takın ve kilitleyin.

Vlies filtre torbasının değiştirilmesi

1. Emme kafasının kilidini açın ve çıkarın.
 2. Vlies filtre torbasını arkaya doğru çekerek çıkarın.
- Şekil E**
3. Kilit tutamacı içeri katlayın ve Vlies filtre torbasını sızdırmaz biçimde kapatın.
 4. Kullanılmış Vlies filtre torbasını yasal düzenlemelere uygun şekilde imha edin.
 5. Yeni Vlies filtre torbasının takın.
 6. Emme kafasını takın ve kilitleyin.

Elektrotların temizlenmesi

1. Emme kafasının kilidini açın ve çıkarın.
2. Elektrotları ve elektrotlar arasındaki boşluğu bir fırçayla temizleyin.
3. Emme kafasını takın ve kilitleyin.

Arıza durumunda yardım

⚠ TEHLİKE

Elektrik çarpmaya tehlikesi

Akım ileten parçalara temas nedeniyle yaralanmalar Cihazı kapatın.

Akü paketini çıkarın.

Not

Bir arıza oluşması (ör. filtre kırılması) cihaz derhal kapatılmalıdır. Yeniden işleme alınmadan önce, arıza giderilmelidir.

Emme türbini kapanıyor

1. Hazneyi boşaltın.

Hazne boşaltma işleminden sonra emme türbini tekrar çalışmıyor

1. Cihazı kapatın ve 5 saniye bekleyin. Cihazı tekrar çalıştırın.
2. Elektrotları ve elektrotlar arasındaki boşluğu bir fırçayla temizleyin.

Emme gücü düşüyor

1. Emme memesi, emme borusu, emme hortumu veya düz katlanmış filtredeki tıkanmaları gidirin.
2. Dolu Vlies filtre torbasının değiştirin.
3. Cihaz açıkken, yarı otomatik filtre temizliği düğmesine 5 defa basın.
4. Filtre kapağının kilitlelerini doğru şekilde kilitleyin.
5. Düz katlanmış filtreyi değiştirin.

Vakum sırasında toz çıkışı

1. Düz katlanmış filtrenin montaj pozisyonunu kontrol edin/düzeltilin.
2. Düz katlanmış filtreyi değiştirin.

Cihaz çalışmıyor

1. Cihazı çalıştırın.
2. Aşırı ısınmış devre kartının soğumasını bekleyin.
3. Akü paketini şarj edin.
4. Akü paketini takın.

Otomatik kapatma (ıslak süpürme) yanıt vermiyor

1. Elektrotları ve elektrotlar arasındaki boşluğu bir fırçayla temizleyin.
2. Elektriksel olarak iletken olmayan sıvılarda dolmuş seviyesini sürekli olarak kontrol edin.

Yarı otomatik filtre temizliği çalışmıyor

1. Emme hortumu bağlı değil.

Yarı otomatik filtre temizliği kapanmıyor

1. Müşteri hizmetlerini bilgilendirin.

Yarı otomatik filtre temizliği açılmıyor

1. Müşteri hizmetlerini bilgilendirin.

Müşteri hizmetleri

Arızanın giderilememesi durumunda, cihaz müşteri hizmetleri tarafından kontrol edilmelidir.

Garanti

Her ülkede yetkili distribütörümüz tarafından verilmiş garanti şartları geçerlidir. Garanti süresi içinde cihazınızda oluşan muhtemel hasarları, arızanın kaynağı üretim veya malzeme hatası olduğu sürece ücretsiz olarak karşılıyoruz. Garanti durumunda satış fişi ile satıcıya veya yetkili servise başvurun. (Adres için Bkz. Arka sayfa)

Aksesuarlar ve yedek parçalar

Sadece orijinal aksesuarlar ve orijinal yedek parçalar kullanın. Bu parçalar cihazın güvenli ve arızasız çalışmasını sağlar.

Aksesuar ve yedek parçalara ilişkin bilgiler için adres: www.kaercher.com.

Yedek parça listesi

Sadece orijinal KÄRCHER akü paketleri kullanın, şarj edilemeyen akü kullanmayın.

Tanım	Sipariş numarası, yedek parça	Ürün numarası, paketlenmemiş
Battery Power+ 36/75 akü paketi	2.445-043.0	6.445-059.0
Battery Power+ 36/60 akü paketi	2.042-022.0	6.445-085.0
Battery Power 36/50 akü paketi	2.445-031.0	6.445-039.0
Battery Power+ 36/60 (EU) akü paketi hızlı şarj cihazı	2.445-045.0	6.445-063.0
Battery Power+ 36/60 (GB) akü paketi hızlı şarj cihazı	2.445-047.0	6.445-065.0
Battery Power+ 36/60 (AU) akü paketi hızlı şarj cihazı	2.445-051.0	6.445-069.0

AB Uygunluk Beyanı

İşbu belgeyle, aşağıda adı geçen makinenin mevcut tasarımı yapı tarzı ve tarafımızdan piyasaya sürülen modeliyle AB direktifinin ilgili temel güvenlik ve sağlık yükümlülüklerine uygun olduğunu beyan ederiz. Bizim onayımız olmadan makinede yapılan bir değişiklik durumunda, bu açıklama geçerliliğini kaybeder.

Ürün: Islak ve kuru elektrikli süpürge

Tip: 1.528-xxx

İlgili AB direktifleri

2006/42/AT (+2009/127/AT)

2009/125/EG

2011/65/AT

2014/30/AB

Uygulanan uyumlaştırılmış normlar

EN 50581

EN 55014-1: 2017

EN 55014-2: 2015

EN 60312-1: 2017

EN 60335-1

EN 60335-2-69

EN 61000-3-2: 2014

EN 61000-3-3: 2013

EN 62233: 2008

Uygulanan ulusal normlar

-

Aşağıda imzası olan, yönetim kurulu adına ve yönetim yetkisine sahip olarak hareket eder.



H. Jenner

Chairman of the Board of Management



S. Reiser

Director Regulatory Affairs & Certification

Dokümantasyon yetkilisi: S. Reiser

Alfred Kärcher SE & Co. KG

Alfred-Kärcher-Str. 28 - 40

71364 Winnenden (Almanya)


Tel.: +49 7195 14-0

Faks: +49 7195 14-2212

Winnenden, 2018/10/01

Teknik bilgiler

Elektrik bağlantısı

Akü paketinin nominal voltajı	V	36 DC
Koruma türü		IPX4
Koruma sınıfı		III
Nominal güç	W	500
Maksimum güç	W	575

Cihaz performans verileri

Hazne içeriği	l	22
Sıvı dolum miktarı	l	10
Hava miktarı (maks.)	m ³ /h	122
Vakum basıncı (maks.)	kPa (mbar)	14,6 (146)

Tam dolu akü şarjında çalışma sü- resi - Battery Power 36/50 akü pa- keti	Dakika	21
---	--------	----

Tam dolu akü şarjında çalışma sü- resi - Battery Power+ 36/60 akü paketi	Dakika	24
--	--------	----

Tam dolu akü şarjında çalışma sü- resi - Battery Power+ 36/75 akü paketi	Dakika	31
--	--------	----

Boyutlar ve ağırlıklar

Tipik işletim ağırlığı	kg	8,8
Uzunluk x genişlik x yükseklik	mm	405 x 370 x 500

Emme hortumu çapı	mm	35
Emme hortumu uzunluğu	m	1,9

Çevresel koşul

Ortam sıcaklığı	°C	0/+40
-----------------	----	-------

EN 60335-2-69 uyarınca tespit edilen değerler

Ses basınç seviyesi L _{PA}	dB(A)	70
Belirsizlik K _{PA}	dB(A)	2
El-kol titreşim değeri	m/s ²	<2,5
Belirsizlik K	m/s ²	0,2

Teknik değişiklik hakkı saklıdır.

Содержание

Общие указания.....	64
Защита окружающей среды.....	64
Использование по назначению.....	64
Описание устройства.....	64
Символы на устройстве.....	65
Подготовка.....	65
Ввод в эксплуатацию.....	65
Управление.....	66
Транспортировка.....	66
Хранение.....	66
Уход и техническое обслуживание.....	66
Помощь при неисправностях.....	67
Гарантия.....	67
Принадлежности и запасные части.....	68
Декларация о соответствии стандартам ЕС.....	68
Технические характеристики.....	69

Общие указания



Перед первым использованием прочтите прилагаемую оригинальную инструкцию по эксплуатации

устройства, батарейного блока (начиная с версии 10/19) и зарядного устройства, а также прилагаемые инструкции по технике безопасности № 59562490 (начиная с версии 07/19). Действуйте в соответствии с ними.

Следует сохранить документацию для дальнейшего пользования или для следующего владельца.

- Несоблюдение инструкции по эксплуатации и указаний по технике безопасности может привести к повреждению устройства и опасности травмирования оператора и других лиц.
- При обнаружении транспортных повреждений сразу проинформировать торгового представителя.
- При распаковке устройства проверить его комплектность и целостность.

Защита окружающей среды



Упаковочные материалы поддаются вторичной переработке. Упаковку необходимо утилизировать без ущерба для окружающей среды.



Электрические и электронные устройства часто содержат ценные материалы, пригодные для вторичной переработки, и зачастую такие компоненты, как батареи, аккумуляторы или масло, которые при неправильном обращении или ненадлежащей утилизации представляют потенциальную опасность для здоровья и экологии. Тем не менее, данные компоненты необходимы для правильной работы устройства. Устройство, обозначенные этим символом, запрещено утилизировать вместе с бытовыми отходами.

Указания по ингредиентам (REACH)

Для получения актуальной информации об ингредиентах см. www.kaercher.com/REACH

Использование по назначению

- Этот пылесос предназначен для влажной и сухой очистки поверхностей полов и стен.
- Устройство предназначено для сбора сухой, негорючей, вредной для здоровья пыли со станков и приборов; класс пыли L согласно EN 60335-2-69. Ограничение: Сбор канцерогенных веществ с помощью устройства не допускается.
- Данное устройство подходит для промышленного использования, например, в гостиницах, школах, больницах, фабриках, магазинах, офисах и бюро по аренде недвижимости.

Описание устройства

Рисунок А

- ① Электроды
- ② Крышка фильтра
- ③ Фиксатор крышки фильтра
- ④ Плоский складчатый фильтр
- ⑤ Всасывающий шланг
- ⑥ Проушина
- ⑦ Скоба для шланга
- ⑧ Головка пылесоса
- ⑨ Фиксатор головки пылесоса
- ⑩ Мусоросборник
- ⑪ Воздухозаборник, воздух для охлаждения двигателя
- ⑫ Направляющий ролик
- ⑬ Потайная ручка
- ⑭ Всасывающий патрубок
- ⑮ Насадка для пола
- ⑯ Всасывающая трубка
- ⑰ Крышка аккумулятора
- ⑱ Ручка для переноски
- ⑲ Кнопка очистки фильтра
- ⑳ Главный выключатель
- ㉑ Аккумуляторный блок
- ㉒ Кнопка разблокировки
- ㉓ Колено
- ㉔ Держатель для всасывающей трубки
- ㉕ Заводская табличка
- ㉖ Отверстие для выпуска воздуха, рабочий воздух
- ㉗ Крепление насадки для пола

Символы на устройстве

Класс пыли



ПРЕДУПРЕЖДЕНИЕ: В данном устройстве находится опасная для здоровья пыль. Опыление и техническое обслуживание, в том числе удаление пылесборного мешка, должны выполняться только специалистами, имеющими соответствующее защитное снаряжение. Не включать до полной установки системы фильтрации.

Плоский складчатый фильтр



Плоский складчатый фильтр (целлюлоза)

Номер для заказа 6.904-156.0

Плоский складчатый фильтр (PES)

Номер для заказа 6.907-649.0

Подготовка

1. Распаковать устройство и установить принадлежности.

Рисунок В

Ввод в эксплуатацию

⚠ ПРЕДУПРЕЖДЕНИЕ

Опасность из-за вредной для здоровья пыли
Заболевания дыхательных путей, вызванные вдыханием пыли.

Не эксплуатировать устройство без фильтрующего элемента, так как в противном случае существует опасность для здоровья из-за увеличения выбросов мелкой пыли.

ВНИМАНИЕ

Опасность из-за выброса мелкой пыли

Опасность повреждения электродвигателя пылесоса.

Не снимать плоский складчатый фильтр во время уборки.

Установка аккумуляторного блока

1. Открыть крышку аккумулятора.
2. Вставить аккумуляторный блок в держатель аккумулятора и защелкнуть.
3. Закрыть крышку аккумулятора.

Зарядка аккумуляторного блока

Примечание

Ознакомиться с инструкцией производителя по эксплуатации зарядного устройства и особое внимание обратить на указания по технике безопасности!

Примечание

Ознакомиться с инструкцией производителя по эксплуатации аккумуляторного блока и особое внимание обратить на указания по технике безопасности!

Примечание

Аккумуляторный блок частично заряжен при поставке. Перед началом эксплуатации и по необходимости зарядить.

Примечание

Аккумуляторный блок можно заряжать только после его извлечения.

1. Открыть крышку аккумулятора.
2. Нажать кнопку разблокировки и вынуть аккумуляторный блок.
3. Зарядить аккумуляторный блок в соответствии с инструкциями по эксплуатации производителей зарядного устройства и аккумуляторного блока.

Сухая уборка

- Устройство оснащено фильтровальным пакетом из нетканого материала с замыкающей накладкой, номер для заказа 2.889-217.0 (5 штук).

Примечание

Данное устройство предназначено для сбора всех видов пыли до класса пыли L.

Примечание

В качестве промышленного пылесоса данное устройство предназначено для сбора сухой, негорючей пыли со предельными значениями воздействия на рабочем месте (ПДК) не менее 1 мг/м³.

- При сборе мелкой пыли дополнительно может использоваться фильтровальный пакет из нетканого материала.

Установка фильтровального пакета из нетканого материала

1. Разблокировать и снять головку пылесоса.
2. Надеть фильтровальный пакет из нетканого материала.
Рисунок С
3. Установить и зафиксировать головку пылесоса.

Влажная уборка

⚠ ОПАСНОСТЬ

Опасность из-за вредной для здоровья пыли
Заболевания дыхательных путей, вызванные вдыханием пыли.

Во время влажной уборки запрещается собирать опасную для здоровья пыль.

Примечание

Входящий в комплект плоский складчатый фильтр (целлюлоза) с номером для заказа 6.904-156.0 не рекомендуется использовать для регулярной влажной уборки.

Установка резиновых кромок

1. Снять щеточные планки.
Рисунок D
2. Установить резиновые кромки.

Примечание

Структурированная сторона резиновых кромок должна быть обращена наружу.

Съем фильтровального пакета из нетканого материала

- При сборе влажной пыли фильтровальный пакет из нетканого материала необходимо снимать.
1. Разблокировать и снять головку пылесоса.
 2. Потянуть фильтровальный пакет из нетканого материала назад и снять его.

Рисунок E

- Сложить замыкающую накладку и плотно закрыть фильтровальный пакет из нетканого материала.
- Использованный фильтровальный пакет из нетканого материала утилизировать согласно действующим предписаниям.
- Установить и зафиксировать головку пылесоса.

Общие положения

- При сборе влажной пыли с помощью щелевой насадки или насадки для мягкой мебели (опция), а также в тех случаях, когда из бака преимущественно всасывается вода, рекомендуется не нажимать кнопку функции «Полуавтоматическая очистка фильтра».
- При достижении максимального уровня жидкости устройство автоматически отключается.
- Во время работы с непроводящими жидкостями (например, охлаждающая жидкость для сверления, масла и смазки), при наполнении бака устройством не отключается. Уровень заполнения должен постоянно контролироваться, а из резервуара необходимо своевременно удалять содержимое.
- После завершения влажной уборки: Выполнить очистку плоского складчатого фильтра с помощью функции очистки фильтра. Очистить электроды с помощью щетки. Очистить бак с помощью влажной ткани и высушить.

Клипсовое соединение

Всасывающий шланг оснащен системой клипсового соединения. Могут быть подключены любые принадлежности с номинальным диаметром 35 мм.
Рисунок F

Управление

Включение устройства

- Включить устройство на главном выключателе.

Полуавтоматическая очистка фильтра

Примечание

Включение очистки фильтра каждые 5–10 минут увеличивает срок службы плоского складчатого фильтра.

Примечание

Включение полуавтоматической очистки фильтра возможно только при включенном устройстве.

- Нажать 5 раз на кнопку полуавтоматической очистки фильтра. Очистка складчатого фильтра при этом происходит за счет пневматического удара (пульсирующий звук).
- Интенсивная очистка (при особенно сильном загрязнении плоского складчатого фильтра): закрыть рукой всасывающую трубку или колено и 5 раз нажать кнопку для полуавтоматической очистки фильтра при включенном устройстве.

Режим очистки

Примечание

При проведении общей очистки текстильных покрытий время работы аккумулятора сокращается ввиду повышенной мощности очистки.

- Произвести очистку.

Выключение устройства

- Нажать 5 раз на кнопку полуавтоматической очистки фильтра.
- Выключить устройство с помощью главного выключателя.

После каждой эксплуатации

- Опорожнить бак.
- Очистить устройство снаружи и внутри пылесосом и протереть его влажной тряпкой.

Хранение устройства

- Хранить всасывающие трубки и всасывающий шланг в соответствии с рисунком.

Рисунок G

- Хранить устройство в сухом помещении, приняв меры от несанкционированного использования.

Транспортировка

⚠ ОСТОРОЖНО

Несоблюдение веса

Опасность получения травм и повреждений
Во время транспортировки учитывать вес устройства.

- Вынуть всасывающую трубку с насадкой для пола из держателя. Для переноски устройства его следует брать за рукоятку и всасывающую трубку.
- При перевозке устройства в транспортных средствах зафиксировать его от скольжения и опрокидывания в соответствии с действующими правилами.

Хранение

⚠ ОСТОРОЖНО

Несоблюдение веса

Опасность получения травм и повреждений
Во время хранения учитывать вес устройства.

Устройство разрешается хранить только в помещениях.

- Открыть крышку аккумулятора.
- Нажать кнопку разблокировки и вынуть аккумуляторный блок, чтобы предотвратить его разрядку.

Уход и техническое обслуживание

⚠ ОПАСНОСТЬ

Опасность поражения электрическим током

Травмы в результате касания токоведущих частей

Выключить устройство.

Вынуть аккумуляторный блок.

Пылесборные устройства являются защитным оборудованием по предотвращению и устранению опасностей согласно предписаниям профессиональной ассоциации BGV A1.

ВНИМАНИЕ

Силиконсодержащие средства для ухода

Могут быть повреждены пластиковые детали.
Не применять для очистки силиконсодержащие средства.

- Простые работы по уходу и техническому обслуживанию можно осуществлять самостоятельно.
- Внешнюю поверхность устройства и внутреннюю поверхность бака регулярно очищать влажной тканью.

- Регулярно проверяйте контакты со стороны устройства при открытой крышке батарейного отсека на наличие загрязнений и при необходимости протирайте влажной тканью. Не используйте моющие средства.

Замена плоского складчатого фильтра

1. Разблокировать и снять головку пылесоса.
2. Повернуть головку пылесоса на 180° и положить ее.
3. Открыть фиксаторы крышки фильтра.
4. Открыть крышку фильтра.
5. Вынуть складчатый фильтр.
6. Использованный плоский складчатый фильтр утилизировать согласно законодательным предписаниям.
7. Удалить осевшую грязь со стороны подачи чистого воздуха.
8. Вставить новый складчатый фильтр.
9. Закрыть крышку фильтра.
10. Защелкнуть фиксаторы крышки фильтра.
11. Установить и зафиксировать головку пылесоса.

Замена фильтровального пакета из нетканого материала

1. Разблокировать и снять головку пылесоса.
 2. Потянуть фильтровальный пакет из нетканого материала назад и снять его.
- Рисунок Е**
3. Сложить замыкающую накладку и плотно закрыть фильтровальный пакет из нетканого материала.
 4. Использованный фильтровальный пакет из нетканого материала утилизировать согласно действующим предписаниям.
 5. Надеть новый фильтровальный пакет из нетканого материала.
 6. Установить и зафиксировать головку пылесоса.

Очистка электродов

1. Разблокировать и снять головку пылесоса.
2. Очистить электроды и пространство между ними с помощью щетки.
3. Установить и зафиксировать головку пылесоса.

Помощь при неисправностях

⚠ ОПАСНОСТЬ

Опасность поражения электрическим током

Травмы в результате касания токоведущих частей

Выключить устройство.

Вынуть аккумуляторный блок.

Примечание

При появлении неисправности (например, разрыве фильтра) устройство следует незамедлительно выключить. Перед повторным включением устройства следует устранить неисправность.

Всасывающая турбина отключается

1. Опорожнить бак.

После опорожнения бака всасывающая турбина не запускается

1. Выключить устройство и подождать 5 секунд. Снова включить устройство.
2. Очистить электроды и пространство между электродами с помощью щетки.

Сила всасывания ослабевает

1. Удалить мусор из насадки, всасывающей трубки, всасывающего шланга или плоского складчатого фильтра.
2. Заменить заполненный фильтровальный пакет из нетканого материала.
3. Нажать 5 раз на кнопку полуавтоматической чистки фильтра при включенном устройстве.
4. Правильно закрыть крышку фильтра так, чтобы она зафиксировалась.
5. Заменить плоский складчатый фильтр.

Во время уборки из устройства выходит пыль

1. Проверить/откорректировать правильность установки плоского складчатого фильтра.
2. Заменить плоский складчатый фильтр.

Устройство не работает

1. Включить устройство.
2. Дать остыть перегретой плате.
3. Зарядить аккумуляторный блок.
4. Вставить аккумуляторный блок.

Автоматическое отключение (влажная уборка) не срабатывает

1. Очистить электроды и пространство между электродами с помощью щетки.
2. При работе с непроводящей жидкостью постоянно контролировать уровень заполнения.

Полуавтоматическая чистка фильтра не выполняется

1. Всасывающий шланг не подключен.

Полуавтоматическая чистка фильтра не прекращается

1. Поставить в известность сервисную службу.

Полуавтоматическая чистка фильтра не начинается

1. Поставить в известность сервисную службу.

Сервисная служба

Если неисправность не удается устранить, устройство необходимо отправить на проверку в сервисную службу.

Гарантия

В каждой стране действуют соответствующие гарантийные условия, установленные уполномоченной организацией по сбыту нашей продукции. Возможные неисправности устройства в течение гарантийного срока мы устраняем бесплатно, если причина заключается в дефектах материалов или производственных браке. В случае возникновения претензий в течение гарантийного срока просьба обращаться с чеком о покупке в торговую организацию, продавшую изделие или в ближайшую уполномоченную службу сервисного обслуживания.

(Адрес указан на обороте)

Дата выпуска отображается на заводской табличке в закодированном виде.

При этом отдельные цифры имеют следующее значение::

Пример: 30190

3 год выпуска

0 столетие выпуска

1 десятилетие выпуска

9 вторая цифра месяца выпуска

0 первая цифра месяца выпуска

Таким образом, в данном примере код 30190 означает дату выпуска 09 / (2)013.

Принадлежности и запасные части

Использовать только оригинальные принадлежности и запасные части. Только они гарантируют безопасную и бесперебойную работу устройства.

Для получения информации о принадлежностях и запчастях см. www.kaercher.com.

Перечень запасных частей

Используйте только оригинальные батарейные блоки KÄRCHER. Неперезаряжаемые батареи использовать не разрешается.

Обозначение	Номер заказа, запасная часть	Артикульный номер, без упаковки
Аккумуляторный блок Battery Power+ 36/75	2.445-043.0	6.445-059.0
Аккумуляторный блок Battery Power+ 36/60	2.042-022.0	6.445-085.0
Аккумуляторный блок Battery Power 36/50	2.445-031.0	6.445-039.0
Устройство быстрой зарядки Battery Power+ 36/60 (EU)	2.445-045.0	6.445-063.0
Устройство быстрой зарядки Battery Power+ 36/60 (GB)	2.445-047.0	6.445-065.0
Устройство быстрой зарядки Battery Power+ 36/60 (AU)	2.445-051.0	6.445-069.0

Декларация о соответствии стандартам ЕС

Настоящим заявляем, что концепция, конструкция и исполнение указанной ниже машины отвечают соответствующим основным требованиям директив ЕС по безопасности и охране здоровья. При любых изменениях машины, не согласованных с нашей компанией, данная декларация теряет свою силу. Изделие: Пылесос для влажной и сухой уборки
Тип: 1.528-xxx

Действующие директивы ЕС

2006/42/ЕС (+2009/127/ЕС)

2009/125/ЕС

2011/65/ЕС

2014/30/ЕС

Примененные гармонизированные стандарты

EN 50581

EN 55014-1: 2017

EN 55014-2: 2015

EN 60312-1: 2017

EN 60335-1

EN 60335-2-69

EN 61000-3-2: 2014

EN 61000-3-3: 2013

EN 62233: 2008

Примененные национальные стандарты

-

Нижеподписавшиеся лица действуют от имени и по доверенности Правления.



H. Jenner

Chairman of the Board of Management



S. Reiser

Director Regulatory Affairs & Certification

Лицо, ответственное за ведение документации: Ш. Райзер (S. Reiser)

Alfred Kärcher SE & Co. KG

Alfred-Kärcher-Str. 28-40

71364 Winnenden (Germany)

Тел.: +49 7195 14-0

Факс: +49 7195 14-2212

Winnenden, 2018/10/01

Технические характеристики

Электрическое подключение

Номинальное напряжение V 36 DC
аккумуляторного блока

Степень защиты IPX4

Класс защиты III

Номинальная мощность W 500

Максимальная мощность W 575

Рабочие характеристики устройства

Объем бака l 22

Заправочный объем для жидкости l 10

Расход воздуха (макс.) m³/h 122

Разрежение (макс.) kPa 14,6
(mbar) (146)

Время работы при полном заряде аккумулятора — минуты 21

Время работы при полном заряде аккумулятора — аккумуляторный блок Battery Power 36/50

Время работы при полном заряде аккумулятора — аккумуляторный блок Battery Power+ 36/60

Время работы при полном заряде аккумулятора — аккумуляторный блок Battery Power+ 36/75

Время работы при полном заряде аккумулятора — аккумуляторный блок Battery Power+ 36/75

Время работы при полном заряде аккумулятора — аккумуляторный блок Battery Power+ 36/75

Время работы при полном заряде аккумулятора — аккумуляторный блок Battery Power+ 36/75

Время работы при полном заряде аккумулятора — аккумуляторный блок Battery Power+ 36/75

Время работы при полном заряде аккумулятора — аккумуляторный блок Battery Power+ 36/75

Время работы при полном заряде аккумулятора — аккумуляторный блок Battery Power+ 36/75

Время работы при полном заряде аккумулятора — аккумуляторный блок Battery Power+ 36/75

Время работы при полном заряде аккумулятора — аккумуляторный блок Battery Power+ 36/75

Время работы при полном заряде аккумулятора — аккумуляторный блок Battery Power+ 36/75

Время работы при полном заряде аккумулятора — аккумуляторный блок Battery Power+ 36/75

Время работы при полном заряде аккумулятора — аккумуляторный блок Battery Power+ 36/75

Время работы при полном заряде аккумулятора — аккумуляторный блок Battery Power+ 36/75

Время работы при полном заряде аккумулятора — аккумуляторный блок Battery Power+ 36/75

Время работы при полном заряде аккумулятора — аккумуляторный блок Battery Power+ 36/75

Время работы при полном заряде аккумулятора — аккумуляторный блок Battery Power+ 36/75

Время работы при полном заряде аккумулятора — аккумуляторный блок Battery Power+ 36/75

Время работы при полном заряде аккумулятора — аккумуляторный блок Battery Power+ 36/75

Время работы при полном заряде аккумулятора — аккумуляторный блок Battery Power+ 36/75

Время работы при полном заряде аккумулятора — аккумуляторный блок Battery Power+ 36/75

Время работы при полном заряде аккумулятора — аккумуляторный блок Battery Power+ 36/75

Время работы при полном заряде аккумулятора — аккумуляторный блок Battery Power+ 36/75

Время работы при полном заряде аккумулятора — аккумуляторный блок Battery Power+ 36/75

Время работы при полном заряде аккумулятора — аккумуляторный блок Battery Power+ 36/75

Время работы при полном заряде аккумулятора — аккумуляторный блок Battery Power+ 36/75

Время работы при полном заряде аккумулятора — аккумуляторный блок Battery Power+ 36/75

Время работы при полном заряде аккумулятора — аккумуляторный блок Battery Power+ 36/75

Время работы при полном заряде аккумулятора — аккумуляторный блок Battery Power+ 36/75

Время работы при полном заряде аккумулятора — аккумуляторный блок Battery Power+ 36/75

Время работы при полном заряде аккумулятора — аккумуляторный блок Battery Power+ 36/75

Время работы при полном заряде аккумулятора — аккумуляторный блок Battery Power+ 36/75

Время работы при полном заряде аккумулятора — аккумуляторный блок Battery Power+ 36/75

Tartalom

Általános utasítások	69
Környezetvédelem	69
Rendeltetésszerű alkalmazás	69
A készülék leírása	70
Szimbólumok a készüléken	70
Előkészítés	70
Üzembe helyezés	70
Kezelés	71
Szállítás	71
Raktározás	71
Ápolás és karbantartás	71
Segítség üzemzavarok esetén	72
Garancia	72
Tartozékok és pótalkatrészek	72
EU-megfelelőségi nyilatkozat	73
Műszaki adatok	73

Általános utasítások



Az első használat előtt olvassa el a készülék, az akkumulátor (10/19 kiadástól) és a töltőkészülék mellékelt eredeti kezelési útmutatóját, valamint a mellékelt 59562490 számú biztonsági utasításokat (07/19 kiadástól). Ezeknek megfelelően járjon el.

Őrizze meg az említett dokumentumokat későbbi alkalmazásra vagy a következő tulajdonos számára.

- A kezelési útmutató és a biztonsági utasítások be nem tartása a készülék károsodásához, valamint a kezelő és más személyek veszélyeztetéséhez vezethet.
- A szállítás során keletkezett károk esetén azonnal értesítse a kereskedőt.
- Kicsomagolásnál ellenőrizze, hogy a csomagolásból nem hiányzik-e valamilyen tartozék, illetve a csomagolás tartalma nem károsodott-e.

Környezetvédelem



A csomagolóanyag újrahasznosítható. Kérjük, környezetbarát módon semmisítse meg a csomagolást.



Az elektromos és elektronikus készülékek értékes, újrahasznosítható anyagokat, és gyakran olyan alkotóelemeket, például elemeket, akkumulátorokat vagy olajat is tartalmaznak, melyek nem megfelelő kezelése vagy helytelen megsemmisítése potenciális veszélyt jelenthet az emberek egészségére és a környezetre. Ezek az alkotóelemek azonban a készülék rendeltetésszerű üzemeléséhez szükségesek. Az ezzel a szimbólummal jelölt készülékeket nem szabad a háztartási hulladékkal együtt megsemmisíteni.

Összetevőkre vonatkozó utasítások (REACH)

Az összetevőkre vonatkozó aktuális információkat itt találja: www.kaercher.com/REACH

Rendeltetésszerű alkalmazás

- Ez a porszívó padló- és falfelületek nedves- és száraztisztítására szolgál.
- A készülék a gépeken és készülékeken jelen levő száraz, nem éghető, egészségre ártalmas, az EN 60335-2-69 szabvány szerinti L porosztályba tartozó porok elszívására alkalmas. Korlátozás: Rákkeltő anyagokat tilos azzal felszívni.

- A készülék ipari használatra, pl. szállodákban, iskolákban, kórházakban, gyárakban, üzletekben, irodákban és bérleményekben történő használatra készült.

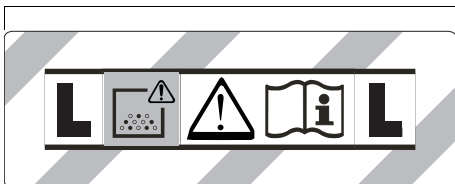
A készülék leírása

Ábra A

- 1 Elektródák
- 2 Szűrőfedél
- 3 A szűrőfedél reteszelése
- 4 Lapos redős szűrő
- 5 Szívótömlő
- 6 Rögzítőgyűrű
- 7 Tömőkampó
- 8 Szívófej
- 9 A szívófej reteszelése
- 10 Szennytartály
- 11 Levegőbevezető nyílás, motor hűtőlevegője
- 12 Kormánygörgő
- 13 Süllýesztett fogantyú
- 14 Szívócsonk
- 15 Padlótisztító fej
- 16 Szívócső
- 17 Akkumulátorfedél
- 18 Fogó
- 19 Szűrőletisztítás nyomógombja
- 20 Főkapcsoló
- 21 Akkuegység
- 22 Reteszelés feloldó billentyű
- 23 Könyökcső
- 24 Szívócső tartója
- 25 Típustábla
- 26 Levegőkivezető nyílás, munkalevegő
- 27 Padlókefe tartója

Szimbólumok a készüléken

Porosztály



FIGYELMEZTETÉS: Ez a készülék egészségre ártalmas porokat tartalmaz. Az ürtést és karbantartást, a porzsák eltávolítását is beleértve, kizárólag hozzáértő személyek végezhetik el, megfelelő védőfelszerelés viselése mellett. Ne kapcsolja be a teljes szűrőrendszer telepítése előtt.

Lapos redős szűrő

	Lapos redős szűrő (cellulóz)	
	Rendelési szám	6.904-156.0
	Lapos redős szűrő (PES)	
	Rendelési szám	6.907-649.0

Előkészítés

1. Csomagolja ki a készüléket, és szerelje fel a tartozékokat.

Ábra B

Üzembe helyezés

△ FIGYELMEZTETÉS

Egészségre ártalmas por okozta veszély

A por belélegzése légzőszervi megbetegedésekhez vezethet.

Szűrőelem nélkül ne porszívózzon, mert akkor a megnövekedett finompor-kibocsátás miatt egészségügyi veszély léphet fel.

FIGYELEM

Finom por bejutása miatti veszély

A szívómotor károsodásának veszélye.

Porszívózás közben soha ne távolítsa el a lapos redős szűrőt.

Akkuegység behelyezése

1. Nyissa ki az akkumulátorfedelelet.
2. Az akkuegységet tolja be az akkumulátortartóba, és pattintsa be a helyére.
3. Csukja be az akkumulátorfedelelet.

Akkuegység feltöltése

Megjegyzés

Olvassa el a töltő gyártójának használati utasítását, és fordítson különös figyelmet a biztonsági előírásokra!

Megjegyzés

Olvassa el az akkuegység gyártójának használati utasítását, és fordítson különös figyelmet a biztonsági előírásokra!

Megjegyzés

Az akkuegység szállításkor részlegesen fel van töltve. Üzembe helyezés előtt töltsen fel, ha szükséges.

Megjegyzés

Az akkuegység töltésére csak kiszereelt állapotban kerülhet sor.

1. Nyissa ki az akkumulátorfedelelet.
2. Nyomja meg a kioldó gombot, és vegye ki az akkuegységet.
3. Töltsen fel az akkuegységet a töltő és az akkuegység gyártójának használati utasításai szerint.

Száraz szívás

- A készülék elzáró füllel rendelkező vliesszűrő tasakkal van ellátva, megrendelési szám: 2.889-217.0 (5 darab).

Megjegyzés

Ez a készülék az L porosztállyal bezárólag bármilyen típusú por felszívására alkalmas.

Megjegyzés

A készülék ipari porszívóként száraz, nem éghető, 1 mg/m³ vagy nagyobb foglalkozási expozíciós határértékű porok felszívására alkalmas.

- Finom por felszívásánál egy további vliesszűrő tasak is használható.

A vliesszűrő tasak beszerelése

1. Reteszelje ki és vegye le a szívófejet.
 2. Csatlakoztassa a vliesszűrő tasakat.
- Ábra C**
3. Helyezze fel és reteszelje a szívófejet.

Nedves szívás

⚠ VESZÉLY

Egészségre ártalmas por okozta veszély

A por beélegzése légzőszervi megbetegedésekhez vezethet.

Nedves szívás esetén nem szabad egészségre ártalmas porokat összegyűjteni.

Megjegyzés

A mellékelt, 6.904-156.0 rendelési számú lapos redős szűrő (cellulóz) nem javasolt a rendszeres nedves por-szívózáshoz.

A gumiperem beszerelése

1. Szerelje ki a kefcsíkot.
- Ábra D**
2. Szerelje be a gumiperemeket.

Megjegyzés

A gumiperem strukturált oldalának kifelé kell néznie.

A vliesszűrő tasak eltávolítása

- Nedves szennyeződés felszívásánál minden esetben el kell távolítani a vliesszűrő tasakat.

1. Reteszelje ki és vegye le a szívófejet.
2. Húzza ki hátrafele a vliesszűrő tasakat.

Ábra E

3. Kattintsa be az elzáró fület, és zárja hézagmentesen a vliesszűrő tasakat.
4. A használt vliesszűrő tasakat a törvényi előírásoknak megfelelően ártalmatlanítsa.
5. Helyezze fel és reteszelje a szívófejet.

Általános tudnivalók

- A nedves szennyeződés fugafejjel vagy párnafejjel (opció) történő felszívásakor, illetve ha túlnyomórészt vizet szív fel egy tartályból, javasoljuk, hogy ne működtesse a „Félautomata szűrőletisztítás” funkció nyomógombját.
- A max. folyadék szint elérésekor a készülék automatikusan lekapcsol.
- Nem vezető folyadékok esetében (pl. fűróemulzió, olajok és zsírok) a készülék tele tartály esetén nem kapcsol le. A töltési szintet folyamatosan ellenőrizni kell, és a tartályt időben ki kell üríteni.
- A nedves szívás befejezése után: Tisztítsa meg a lapos redős szűrőt a szűrőletisztítás funkció használatával. Tisztítsa meg az elektródákat egy kefével. Tisztítsa meg a tartályt nedves kendővel, majd szárítsa meg.

Klipsz csatlakozás

A szívótömlő klipsz rendszerrel van felszerelve. Minden 35 mm névleges átmérőjű tartozék alkatrész csatlakoztatható.

Ábra F

Kezelés

A készülék bekapcsolása

1. Kapcsolja be a készüléket a főkapcsolóval.

Félautomata szűrőletisztítás

Megjegyzés

A szűrőletisztítás 5-10 percenkénti működtetése meghosszabbítja a lapos redős szűrő élettartamát.

Megjegyzés

A félautomata szűrőletisztítás bekapcsolása csak bekapcsolt készülék mellett lehetséges.

1. Működtesse 5-ször a félautomata szűrőletisztítás nyomógombját. A lapos redős szűrő ekkor levegőbefújással megtisztításra kerül (pulzáló hang).
2. Power tisztítás (a lapos redős szűrő erős szennyeződése esetén): A szívócsövet, illetve a könyökcövet kézzel zárja le, majd a készülék bekapcsolt állapotában működtesse 5-ször a félautomata szűrőletisztítás nyomógombját.

Tisztítóüzem

Megjegyzés

A textil bevonatok alaptisztításánál az akkumulátor működési ideje lerövidül a fokozott tisztítási teljesítmény miatt.

1. Végezze el a tisztítást.

A készülék kikapcsolása

1. Működtesse 5-ször a félautomata szűrőletisztítás nyomógombját.
2. Kapcsolja ki a készüléket a főkapcsolóval.

Minden használat után

1. Ürítse ki a tartályt.
2. Tisztítsa meg a készüléket belül és kívül porszívózással és egy nedves kendővel való letörléssel.

A készülék tárolása

1. A szívócsöveket és a szívótömlőt az ábrának megfelelően tárolja.
- Ábra G**
2. Állítsa a készüléket egy száraz helyiségbe, és biztosítsa jogosulatlan hozzáférés ellen.

Szállítás

⚠ VIGYÁZAT

A súly figyelmen kívül hagyása

Sérülés és károsodás veszélye

Szállítás során ügyeljen a készülék súlyára.

1. Vegye ki a szívócsövet a padlókefével együtt a tartóból. A készüléket a hordozáshoz a fogójánál és a szívócsőnél fogja meg.
2. Járműben történő szállítás esetén a készüléket a mindenkori érvényes irányelvek szerint biztosítsa csúszás és felborulás ellen.

Raktározás

⚠ VIGYÁZAT

A súly figyelmen kívül hagyása

Sérülés és károsodás veszélye

Raktározás során ügyeljen a készülék súlyára.

A készüléket csak belső terekben szabad tárolni.

1. Nyissa ki az akkumulátorfedelmet.
2. A kislülés elkerülése érdekében nyomja meg a kioldógombot, és vegye ki az akkumulátort.

Ápolás és karbantartás

⚠ VESZÉLY

Áramütés veszélye

Sérülésveszély áram alatt álló részek érintése miatt

Kapcsolja ki a készüléket.

Vegye ki az akkuegységét.

A porelhárító gépek a BGV A1 értelmében a veszélyekkel szembeni védelemre vagy azok elhárítására szolgáló biztonsági berendezések.

FIGYELEM

A szilikon tartalmú ápolószerek

megtámadhatják a műanyag részeket.

Ne használjon szilikon tartalmú ápolószert a tisztításhoz.

- Az egyszerű karbantartási és ápolási munkákat ön maga is elvégezheti.
- A készülék felületét és a tartály belső oldalát rendszeresen meg kell tisztítani egy nedves ruhával.
- Rendszeresen ellenőrizze a készülékoldali érintkezőket szennyeződések tekintetében, nyitott akkumulátorfedél mellett, és ha szükséges, nedves kendővel tisztítsa meg azokat. Ne használjon tisztítószert.

A lapos redős szűrő cseréje

1. Reteszelje ki és vegye le a szívófejet.
2. Forgassa el a szívófejet 180°-kal, és tegye le.
3. Engedje el a szűrő fedelének zárait.
4. Nyissa ki a szűrő fedelét.
5. Vegye ki a lapos redős szűrőt.
6. A használt lapos redős szűrőt a jogszabályi előírásoknak megfelelően ártalmatlanítsa.
7. A tisztalevegős oldalra jutott szennyeződést távolítsa el.
8. Helyezzen be új lapos redős szűrőt.
9. Zárja be a szűrő fedelét.
10. Pattintsa be a szűrőfedél reteszeit.
11. Helyezze fel és reteszelje a szívófejet.

A vliesszűrő tasak cseréje

1. Reteszelje ki és vegye le a szívófejet.
2. Húzza ki hátrafele a vliesszűrő tasakot.

Ábra E

3. Kattintsa be az elzáró fület, és zárja hézagmentesen a vliesszűrő tasakot.
4. A használt vliesszűrő tasakot a törvényi előírásoknak megfelelően ártalmatlanítsa.
5. Illessze be az új vliesszűrő tasakot.
6. Helyezze fel és reteszelje a szívófejet.

Elektródák tisztítása

1. Reteszelje ki és vegye le a szívófejet.
2. Tisztítsa meg az elektródákat és az elektródák közötti rést kefével.
3. Helyezze fel és reteszelje a szívófejet.

Segítség üzemzavarok esetén

⚠ VESZÉLY

Áramütés veszélye

Sérülésveszély áram alatt álló részek érintése miatt

Kapcsolja ki a készüléket.

Vegye ki az akkuegységet.

Megjegyzés

Amennyiben üzemzavar lép fel (pl. szűrőtörés), a készüléket azonnal le kell kapcsolni. Az ismételt üzembe helyezés előtt az üzemzavart el kell hárítani.

A szívóturbina lekapcsol

1. Ürítse ki a tartályt.

A szívóturbina a tartály kiürítését követően nem indul el újra

1. Kapcsolja ki a készüléket és várjon 5 másodpercet. Kapcsolja be ismét a készüléket.
2. Tisztítsa meg az elektródákat és az elektródák közötti rést kefével.

A szívóerő csökken

1. Távolítsa el az elzáró szennyeződéseket a szívófejből, szívócsőből, szívótömlőből vagy a lapos redős szűrőből.
2. Cserélje ki a teli vliesszűrő tasakot.
3. Működtesse bekapcsolt készülék mellett 5-ször a félautomata szűrőletisztítás nyomógombját.
4. Pattintsa be megfelelően a szűrőfedél reteszeit.
5. Cserélje ki a lapos redős szűrőt.

Por kilépése szívás közben

1. Ellenőrizze, hogy a lapos redős szűrő megfelelő beszerelési helyzetben van-e, illetve szükség esetén korrigálja a helyzetét.
2. Cserélje ki a lapos redős szűrőt.

A készülék nem működik

1. Kapcsolja be a készüléket.
2. Hagyja lehűlni a túlmelegedett áramkörtől.
3. Töltse fel az akkumulátor-egységet.
4. Helyezze be az akkuegységet.

A lekapcsoló automata (nedves szívás) nem válasszol

1. Tisztítsa meg az elektródákat és az elektródák közötti rést kefével.
2. Az töltési szintet az elektromosan nem vezető folyadékok esetében mindig ellenőrizni kell.

A félautomata szűrőletisztítás nem működik

1. Szívótömlő nincs csatlakoztatva.

A félautomata szűrőletisztítás nem kapcsol le

1. Értse az ügyfélszolgálatot.

A félautomata szűrőletisztítást nem lehet bekapcsolni

1. Értse az ügyfélszolgálatot.

Ügyfélszolgálat

Ha az üzemzavart nem sikerül elhárítani, a készüléket az ügyfélszolgálattal kell megvizsgáltatni.

Garancia

Minden országban az illetékes értékesítő társaságunk által megadott garanciális feltételek vannak érvényben. A készüléknél felmerülő esetleges zavarokat a garanciaidőn belül díjmentesen orvosoljuk, amennyiben anyag-, illetve gyártási hibáról van szó. Garanciális esetben kérjük, a számlával együtt forduljon kereskedőjéhez vagy a legközelebbi, arra jogosult ügyfélszolgálati irodához.

(A címet lásd a hátoldalon)

Tartozékok és pótalkatrészek

Csak eredeti tartozékok és eredeti pótalkatrészek alkalmazozon; ezek garantálják a készülék biztonságos és zavarmentes üzemelését.

A tartozékokra és pótalkatrészekre vonatkozóan információkat itt talál: www.kaercher.com.

Pótalkatrészlista

Kizárólag eredeti KÄRCHER akkuegységeket használjon, ne használjon nem újratölthető akkumulátorokat.

Megnevezés	Rendelési szám, pótalkatrész	Cikkszám, csomagolás nélkül
Battery Power+ 36/75 akkuegység	2.445-043.0	6.445-059.0
Battery Power+ 36/60 akkuegység	2.042-022.0	6.445-085.0
Battery Power 36/50 akkuegység	2.445-031.0	6.445-039.0
Battery Power+ 36/60 gyorsító készülék (EU)	2.445-045.0	6.445-063.0
Battery Power+ 36/60 gyorsító készülék (GB)	2.445-047.0	6.445-065.0
Battery Power+ 36/60 gyorsító készülék (AU)	2.445-051.0	6.445-069.0

EU-megfeleléségi nyilatkozat

Ezúton kijelentjük, hogy az alább megjelölt gép tervezése és felépítése alapján, valamint az általunk forgalomba hozott kivitelben megfelel a vonatkozó EU-irányelvek alapvető biztonsági és egészségügyi követelményeinek. A gépen végzett, de velünk nem egyeztetett módosítás esetén jelen nyilatkozat érvényét veszti.

Termék: Nedves és száraz porszívó

Típus: 1.528-xxx

Vonatkozó EU-irányelvek

2006/42/EK (+2009/127/EK)

2009/125/EK

2011/65/EU irányelv

2014/30/EU irányelv

Alkalmazott harmonizált szabványok

EN 50581

EN 55014-1: 2017

EN 55014-2: 2015

EN 60312-1: 2017

EN 60335-1

EN 60335-2-69

EN 61000-3-2: 2014

EN 61000-3-3: 2013

EN 62233: 2008

Alkalmazott nemzeti szabványok

-

Az aláírók a cégvezetőség megbízásából és teljes körű meghatalmazásával járnak el.



H. Jenner

Chairman of the Board of Management



S. Reiser

Director Regulatory Affairs & Certification

Dokumentációs ügyekben meghatalmazott: S. Reiser

Alfred Kärcher SE & Co. KG

Alfred-Kärcher-Str. 28 - 40

71364 Winnenden (Németország)

Tel.: +49 7195 14-0

Fax: +49 7195 14-2212

Winnenden, 2018/10/01

Műszaki adatok

Elektromos csatlakozás

Akkuegység névleges feszültsége V	36 DC
Védettség	IPX4
Érintésvédelmi osztály	III

Névleges teljesítmény	W	500
Maximális teljesítmény	W	575

A készülék teljesítményre vonatkozó adatai

Tartály tartalma	l	22
Folyadék-töltésszint	l	10
Levegőmennyiség (max.)	m ³ /h	122
Vákuum (max.)	kPa (mbar)	14,6 (146)

Működési idő teljes akkumulátor-töltéssel - Battery Power 36/50 akkuegység	perc	21
--	------	----

Működési idő teljes akkumulátor-töltéssel - Battery Power+ 36/60 akkuegység	perc	24
---	------	----

Működési idő teljes akkumulátor-töltéssel - Battery Power+ 36/75 akkuegység	perc	31
---	------	----

Méreték és súlyok

Jellemző üzemi súly	kg	8,8
Hosszúság x szélesség x magasság	mm	405 x 370 x 500
Szivótömlő átmérője	mm	35
Szivótömlő hossza	m	1,9

Környezeti feltételek

Környezeti hőmérséklet	°C	0/+40
------------------------	----	-------

Az EN 60335-2-69 szerint meghatározott értékek

Zajszint L _{pA}	dB(A)	70
Bizonytalansági paraméter K _{pA}	dB(A)	2
Kéz-kar-vibrációs érték	m/s ²	<2,5
Bizonytalansági paraméter K	m/s ²	0,2

A műszaki változtatások jogát fenntartjuk.

Obsah

Obecné pokyny	74
Ochrana životního prostředí	74
Použití v souladu s určením	74
Popis přístroje	74
Symbole na přístroji	74
Příprava	75
Uvedení do provozu	75
Obsluha	75
Přeprava	76
Skladování	76
Péče a údržba	76
Náповěda při poruchách	76
Záruka	77
Příslušenství a náhradní díly	77
EU prohlášení o shodě	77
Technické údaje	78

Obecné pokyny



Před prvním použitím si přečtěte přiložený originální provozní návod přístroje, akumulátoru (od vydání 10/19)

a nabíječky a přiložené bezpečnostní pokyny č. 59562490 (od vydání 07/19). Řiďte se jimi.

Uschovejte brožury pro pozdější použití nebo pro dalšího vlastníka.

- V případě nedodržování návodů k použití a bezpečnostních pokynů mohou vzniknout škody na přístroji a nebezpečí pro obsluhu a další osoby.
- Škody vzniklé při přepravě ihned oznamte prodejci.
- Při vybalení zkontrolujte obsah balení, zda nechybí příslušenství a zda není obsah poškozený.

Ochrana životního prostředí



Obalové materiály jsou recyklovatelné. Obaly prosím likvidujte ekologickým způsobem.



Elektrické a elektronické přístroje obsahují hodnotné recyklovatelné materiály a často součástí, jako baterie, akumulátory nebo olej, které mohou při chybném zacházení nebo likvidaci představovat potenciální nebezpečí pro lidské zdraví nebo pro životní prostředí. Pro řádný provoz přístroje jsou však tyto součásti nezbytné. Přístroje označené tímto symbolem se nesmí likvidovat s domovním odpadem.

Informace k obsaženým látkám (REACH)

Aktuální informace k obsaženým látkám naleznete na stránkách: www.kaercher.com/REACH

Použití v souladu s určením

- Tento vysavač je určen pro suché a mokré čištění podlah a stěn.
- Přístroj je vhodný k odsávání suchého, nehořlavého, zdraví škodlivého prachu na strojích a přístrojích; prachová třída L dle EN 60335-2-69. Omezení: Nesmí se vysávat rakovinotvorné (karcinogenní) látky.
- Tento přístroj je vhodný k průmyslovému použití, např. v hotelech, školách, nemocnicích, továrnách, obchodech, v kancelářích a pohostinských zařízeních.

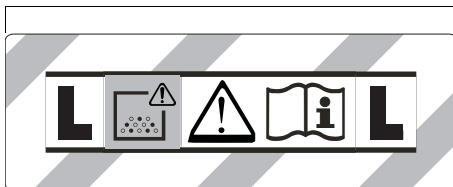
Popis přístroje

Ilustrace A

- ① Elektrody
- ② Kryt filtru
- ③ Zajištění krytu filtru
- ④ Plochý skládaný filtr
- ⑤ Sací hadice
- ⑥ Upevňovací oko
- ⑦ Háček hadice
- ⑧ Sací hlava
- ⑨ Zajištění sací hlavy
- ⑩ Nádoba na nečistoty
- ⑪ Vstup vzduchu, chladicí vzduch motoru
- ⑫ Řiditelné kolečko
- ⑬ Zapuštěné madlo
- ⑭ Sací hrdlo
- ⑮ Podlahová hubice
- ⑯ Sací hubice
- ⑰ Víko přihrádky pro akumulátor
- ⑱ Držadlo
- ⑲ Tlačítko čištění filtru
- ⑳ Hlavní vypínač
- ㉑ Akupack
- ㉒ Tlačítko na odjištění (odblokování)
- ㉓ Koleno
- ㉔ Držák sací trubice
- ㉕ Typový štítek
- ㉖ Výstup vzduchu, pracovní vzduch
- ㉗ Uchycení podlahové hubice

Symbole na přístroji

Prachová třída



VAROVÁNÍ: Tento přístroj obsahuje zdraví nebezpečný prach. Jeho vyprazdňování a údržbu včetně odstranění prachového sáčku smí provádět jen znalé osoby, jež nosí vhodné ochranné pracovní prostředky. Nezapínejte, dokud nebude nainstalován kompletní filtrační systém.

Plochý skládaný filtr



Plochý skládaný filtr (celulóza)	
Objednáací číslo	6.904-156.0
Plochý skládaný filtr (PES)	
Objednáací číslo	6.907-649.0

Příprava

1. Vybalte přístroj a namontujte příslušenství.

Ilustrace B

Uvedení do provozu

⚠ VAROVÁNÍ

Nebezpečí od zdraví škodlivého prachu

Onemocnění dýchacích cest způsobené vdechnutím prachu.

Nevysávejte bez filtračního prvku, neboť jinak hrozí ohrožení zdraví zvýšeným únikem jemného prachu.

POZOR

Nebezpečí vniknutí jemného prachu

Nebezpečí poškození sacího motoru.

Při vysávání nikdy neodstraňujte plochý skládaný filtr.

Nasazení akumulátorového bloku

1. Otevřete víko přihrádky pro akumulátor.
2. Akumulátorový blok nasuňte do držáku tak, aby zacvakla západka.
3. Zavřete víko přihrádky pro akumulátor.

Nabití akumulátorového bloku

Upozornění

Přečtěte si návod k použití od výrobce nabíječky a hlavně dodržujte bezpečnostní pokyny!

Upozornění

Přečtěte si návod k použití od výrobce akumulátorového bloku a hlavně dodržujte bezpečnostní pokyny!

Upozornění

Akumulátorový blok je při dodání částečně nabitý. Před uvedením do provozu a v případě potřeby akumulátorový blok dobijte.

Upozornění

Nabíjení akumulátorového bloku je možné pouze po jeho vyjmutí z přístroje..

1. Otevřete víko přihrádky pro akumulátor.
2. Stiskněte tlačítko na odjištění (odblokování) a vyjměte akumulátorový blok.
3. Akumulátorový blok dobijte podle návodu k použití od výrobce nabíječky a výrobce akumulátorového bloku.

Vysávání za sucha

- Přístroj je vybaven rounovým filtračním sáčkem s uzavírací klopou, objednáací číslo 2.889-217.0 (5 kusů).

Upozornění

Tímto přístrojem lze vysávat všechny druhy prachu až do prachové třídy L.

Upozornění

Přístroj je jako průmyslový vysavač vhodný k vysávání suchého, nehořlavého prachu s mezními hodnotami na pracovišti většími nebo rovnými 1 mg/m^3 .

- Při vysávání jemného prachu lze navíc použít rounový filtrační sáček.

Montáž rounového filtračního sáčku

1. Odjistěte a sundejte sací hlavu.
 2. Nasadte rounový filtrační sáček.
- Ilustrace C**
3. Nasadte a zajistěte sací hlavu.

Vysávání mokrých nečistot

⚠ NEBEZPEČÍ

Nebezpečí od zdraví škodlivého prachu

Onemocnění dýchacích cest způsobené vdechnutím prachu.

Při vysávání mokrých nečistot se nesmí vysávat zdraví škodlivý prach.

Upozornění

Plochý skládaný filtr (celulóza) s objednáacím číslem 6.904-156.0, který je součástí objemu dodávky, se pro pravidelné vysávání mokrých nečistot nedoporučuje.

Montáž pryžových chlopní

1. Demontujte kartáčové pásy.

Ilustrace D

2. Namontujte pryžové chlopně.

Upozornění

Strukturovaná strana pryžových chlopní musí ukazovat ven.

Odstránění rounového filtračního sáčku

- Při vysávání mokrých nečistot se musí vždy odstranit rounový filtrační sáček.
1. Odjistěte a sundejte sací hlavu.
 2. Vytáhněte rounový filtrační sáček směrem dozadu.
- Ilustrace E**
3. Zavřete uzavírací klopou a rounový filtrační sáček hermeticky uzavřete.
 4. Použitý rounový filtrační sáček zlikvidujte podle zákonných předpisů.
 5. Nasadte a zajistěte sací hlavu.

Všeobecné

- Při vysávání mokrých nečistot štěrbínovou hubicí nebo hubicí na čalounění (volitelné příslušenství), případně když vysáváte převážně vodu z nějaké nádrže, doporučujeme nepoužívat tlačítko „Poloautomatické čištění filtru“.
- Při dosažení max. hladiny kapaliny se přístroj automaticky vypne.
- V případě nevodivých kapalin (například vrtací emulze, oleje a tuky) se přístroj při plné nádobě nevypne. Výška hladiny se musí neustále kontrolovat a nádoba včas vyprázdnit.
- Po ukončení vysávání mokrých nečistot: Vyčistěte plochý skládaný filtr pomocí čištění filtru. Očistěte elektrody kartáčkem. Očistěte nádobu vlhkým hadříkem a osušte ji.

Klipové spojení

Sací hadice je vybavena klipovým systémem. Připojit lze všechny díly příslušenství se jmenovitou světlostí 35 mm.

Ilustrace F

Obsluha

Zapnutí přístroje

1. Zapněte přístroj na hlavním vypínači.

Poloautomatické čištění filtru

Upozornění

Aktivace čištění filtru každých 5–10 minut prodlužuje životnost plochého skládaného filtru.

Upozornění

Zapnutí poloautomatického čištění filtru je možné jen při zapnutém přístroji.

1. Stiskněte 5x tlačítko poloautomatického čištění filtru. Plochý skládaný filtr poté bude vyčištěn nárazem vzduchu (pulzující zvuk).
2. Silové čištění (při zvláště silném znečištění plochého skládaného filtru): Sací trubici, příp. koleno uzavřete rukou a stiskněte tlačítko poloautomatického čištění filtru 5x při zapnutém přístroji.

Režim čištění

Upozornění

V případě základního čištění látkových povrchů se doba chodu akumulátoru zkracuje v důsledku zvýšeného čistícího výkonu.

1. Provedte čištění.

Vypnutí přístroje

1. Stiskněte 5x tlačítko poloautomatického čištění filtru.
2. Vypněte přístroj hlavní vypínačem.

Po každém provozu

1. Vyprázdněte nádobu.
2. Očistěte přístroj zevnu i zevnitř vysátím a otřením vlhkým hadříkem.

Uložení přístroje

1. Sací hubice a sací hadici ukládejte podle obrázku.
- Ilustrace G**
2. Přístroj odstavte do suché místnosti a zajistěte ho proti neoprávněnému použití.

Přeprava

Δ UPOZORNĚNÍ

Nedodržení hmotnosti

Nebezpečí úrazu a poškození

Při přepravě vezměte v úvahu hmotnost stroje.

1. Vyměňte sací trubici s podlahovou hubicí z držáku. Přístroj uchopte pro přenášení za držadlo a sací trubici.
2. Při přepravě ve vozidle zajistěte přístroj podle příslušných platných směrnic proti sklouznutí a převržení.

Skladování

Δ UPOZORNĚNÍ

Nedodržení hmotnosti

Nebezpečí úrazu a poškození

Při skladování vezměte v úvahu hmotnost přístroje.

Přístroj se smí skladovat pouze ve vnitřním prostoru.

1. Otevřete víko přihrádky pro akumulátor.
2. Stiskněte tlačítko na odjištění (odblokování) a vyměňte akumulátorový blok, aby bylo zabráněno vybití.

Péče a údržba

Δ NEBEZPEČÍ

Nebezpečí úrazu elektrickým proudem

Úrazy v důsledku kontaktu s částmi pod napětím Vypněte přístroj.

Vyměňte akumulátorový blok.

Stroje odstraňující prach jsou bezpečnostními mechanismy k prevenci nebo odstranění rizik ve smyslu předpisů pro prevenci úrazů (BGV), příloha 1.

POZOR

Ošetřovací prostředky obsahující silikony

Mohou být napadeny plastové díly.

K čištění nepoužívejte ošetřovací prostředky obsahující silikony.

- Jednoduchou údržbu a ošetřování můžete provádět sami.
- Povrch přístroje a vnitřní stranu nádrže čistěte pravidelně vlhkým hadříkem.
- Pravidelně kontrolujte znečištění kontaktů na straně zařízení při otevřeném krytu baterie a v případě potřeby je očistěte navlhčeným hadříkem. Nepoužívejte žádné čistící prostředky.

Výměna plochého skládaného filtru

1. Odjistěte a sundejte sací hlavu.
2. Sací hlavu otočte o 180° a odložte.
3. Povolte zajištění krytu filtru.
4. Otevřete kryt filtru.
5. Vyměňte plochý skládaný filtr.
6. Použitý plochý skládaný filtr zlikvidujte podle zákonných předpisů.
7. Odstraňte nečistotu nasedanou na straně čistého vzduchu.
8. Vložte nový plochý skládaný filtr.
9. Zavřete kryt filtru.
10. Zaaretujte zajištění krytu filtru.
11. Nasadte a zajistěte sací hlavu.

Výměna rounového filtračního sáčku

1. Odjistěte a sundejte sací hlavu.
 2. Vytáhněte rounový filtrační sáček směrem dozadu.
- Ilustrace E**
3. Zavřete uzavírací klopou a rounový filtrační sáček hermeticky uzavřete.
 4. Použitý rounový filtrační sáček zlikvidujte podle zákonných předpisů.
 5. Nasadte nový rounový filtrační sáček.
 6. Nasadte a zajistěte sací hlavu.

Čištění elektrod

1. Odjistěte a sundejte sací hlavu.
2. Elektrody a meziprostor mezi elektrodami očistěte kartáčem.
3. Nasadte a zajistěte sací hlavu.

Nápověda při poruchách

Δ NEBEZPEČÍ

Nebezpečí úrazu elektrickým proudem

Úrazy v důsledku kontaktu s částmi pod napětím Vypněte přístroj.

Vyměňte akumulátorový blok.

Upozornění

Pokud se vyskytne porucha (např. prasknutí filtru), musí se přístroj okamžitě vypnout. Před opětovným uvedením do provozu se musí porucha odstranit.

Sací turbína se vypne

1. Vyprázdněte nádobu.

Sací turbína se po vyprázdnění nádoby znovu nerozběhne

1. Přístroj vypněte a vyčkejte 5 sekund. Přístroj zase zapněte.
2. Elektrody a meziprostor mezi elektrodami očistěte kartáčem.

Klesá sací síla

1. Uvolněte ucpání sací hubice, sací trubice, sací hadice nebo plochého skládaného filtru.
2. Vyměňte plný rounový filtrační sáček.
3. Stiskněte 5x tlačítko poloautomatického čištění filtru při zapnutém přístroji.
4. Zaregujte správné zajištění krytu filtru.
5. Vyměňte plochý skládaný filtr.

Únik prachu při vysávání

1. Zkontrolujte/upravte správnou montážní polohu plochého skládaného filtru.
2. Vyměňte plochý skládaný filtr.

Přístroj neběží

1. Zapněte přístroj.
2. Přehřátou desku nechte vychladnout.
3. Dobijte akumulátorový blok.
4. Nasadte akumulátorový blok.

Nereaguje vypínací automatika (vysávání mokrých nečistot)

1. Elektrody a meziprostor mezi elektrodami očistěte kartáčem.
2. Neustále kontrolujte výšku hladiny v případě elektricky nevodivé kapaliny.

Nefunguje poloautomatické čištění filtru

1. Není připojena sací hadice.

Poloautomatické čištění filtru se nevypne

1. Informujte zákaznický servis.

Poloautomatické čištění filtru nelze zapnout

1. Informujte zákaznický servis.

Zákaznický servis

Pokud nelze poruchu odstranit, musí kontrolu přístroje provést zákaznický servis.

Záruka

V každé zemi platí záruční podmínky vydané naší příslušnou odbytovou společností. Případné závady Vašeho přístroje odstraníme během záruční lhůty bezplatně, pokud jsou zaviněny vadou materiálu nebo výrobní vadou. V záručním případě se prosím obraťte s dokladem o koupi na Vašeho prodejce nebo na nejbližší autorizované servisní středisko. (Adresa viz zadní stranu)

Příslušenství a náhradní díly

Používejte pouze originální příslušenství a náhradní díly, které Vám zaručují bezpečný a bezporuchový provoz přístroje.

Informace o příslušenství a náhradních dílech naleznete na stránkách www.kaercher.com.

Seznam náhradních dílů

Používejte pouze KÄRCHER originální akumulátory a nikoliv jednorázové baterie.

Označení	Objednací číslo, náhradní díl	Číslo výrobku, nezabalený
Akumulátorový blok Battery Power+ 36/75	2.445-043.0	6.445-059.0
Akumulátorový blok Battery Power+ 36/60	2.042-022.0	6.445-085.0
Akumulátorový blok Battery Power 36/50	2.445-031.0	6.445-039.0
Rychlonabíječka Battery Power+ 36/60 (EU)	2.445-045.0	6.445-063.0
Rychlonabíječka Battery Power+ 36/60 (GB)	2.445-047.0	6.445-065.0
Rychlonabíječka Battery Power+ 36/60 (AU)	2.445-051.0	6.445-069.0

EU prohlášení o shodě

Prohlašujeme tímto, že níže uvedený stroj na základě svého provedení a druhu konstrukce, jakož i v provedení námi uváděném na trh, vyhovuje příslušným základním bezpečnostním a zdravotním požadavkům podle směrnic EU. V případě provedení námi neschválené změny stroje ztrácí toto prohlášení svoji platnost.

Výrobek: Vysavač pro vysávání za mokra a za sucha
Typ: 1.528-xxx

Příslušné směrnice EU

2006/42/ES (+2009/127/ES)
2009/125/ES
2011/65/EU
2014/30/EU

Aplikované harmonizované normy

EN 50581
EN 55014-1: 2017
EN 55014-2: 2015
EN 60312-1: 2017
EN 60335-1
EN 60335-2-69
EN 61000-3-2: 2014
EN 61000-3-3: 2013
EN 62233: 2008

Aplikované národní normy

Níže podepsaní jednají z pověření a se zplnomocněním představenstva společnosti.



H. Jenner
Chairman of the Board of Management



S. Reiser
Director Regulatory Affairs & Certification

Zmocněnec pro dokumentaci: S. Reiser

Alfred Kärcher SE & Co. KG
Alfred-Kärcher-Str. 28 - 40
71364 Winnenden (Německo)
Tel.: +49 7195 14-0
Fax: +49 7195 14-2212
Winnenden, 2018/10/01

Technické údaje

Električne pripojeni

Jmenovité napětí akumulátorového bloku	V	36 DC
---	---	-------

Krytí		IPX4
-------	--	------

Třída krytí		III
-------------	---	-----

Jmenovitý výkon	W	500
-----------------	---	-----

Maximální výkon	W	575
-----------------	---	-----

Výkonnostní údaje přístroje

Obsah nádrže	l	22
--------------	---	----

Plnicí množství kapaliny	l	10
--------------------------	---	----

Množství vzduchu (max.)	m ³ /h	122
-------------------------	-------------------	-----

Podtlak (max.)	kPa (mbar)	14,6 (146)
----------------	---------------	---------------

Provozní čas při plném nabití akumulátoru - akumulátorový blok Battery Power 36/50	minut	21
--	-------	----

Provozní čas při plném nabití akumulátoru - akumulátorový blok Battery Power+ 36/60	minut	24
---	-------	----

Provozní čas při plném nabití akumulátoru - akumulátorový blok Battery Power+ 36/75	minut	31
---	-------	----

Rozměry a hmotnosti

Typická provozní hmotnost	kg	8,8
---------------------------	----	-----

Délka x šířka x výška	mm	405 x 370 x 500
-----------------------	----	-----------------------

Průměr sací hadice	mm	35
--------------------	----	----

Délka sací hadice	m	1,9
-------------------	---	-----

Okolní podmínky

Teplota prostředí	°C	0/+40
-------------------	----	-------

Zjištěné hodnoty podle EN 60335-2-69

Hladina akustického tlaku L _{pA}	dB(A)	70
---	-------	----

Nejistota K _{pA}	dB(A)	2
---------------------------	-------	---

Hodnota vibrací rukou/paží	m/s ²	<2,5
----------------------------	------------------	------

Nejistota K	m/s ²	0,2
-------------	------------------	-----

Technické změny vyhrazeny.

Kazalo

Splošni napotki	78
Varovanje okolja	78
Namenska uporaba	78
Opis naprave	79
Simboli na napravi	79
Priprava	79
Zagon	79
Upravljanje	80
Transport	80
Skladiščenje	80
Nega in vzdrževanje	80
Pomoč pri motnjah	81
Garancija	81
Pribor in nadomestni deli	81
Izjava EU o skladnosti	82
Tehnični podatki	82

Splošni napotki



Pred prvo uporabo preberite priložena originalna navodila za uporabo naprave, paketa akumulatorskih baterij (od izdaje 10/19) in polnilnika ter priložena varnostna navodila št. 59562490 (od izdaje 07/19) ter jih upoštevajte.

Knjižice shranite za kasnejšo uporabo ali za naslednjega uporabnika.

- Neupoštevanje navodil za uporabo in varnostnih navodil lahko povzroči škodo na napravi in nevarnosti za upravljalca ter druge osebe.
- Če opazite poškodbe, ki so nastale med transportom, takoj obvestite prodajalca.
- Ko vzamete vsebino paketa iz embalaže, preverite, ali manjka pribor in ali je vsebina poškodovana.

Varovanje okolja



Materiali embalaže se lahko reciklirajo. Embalažo odstranite na okolju varen način.



Električne in elektronske naprave vsebujejo dragocene materiale z možnostjo recikliranja, pogosto pa tudi sestavne dele, kot so baterije,

akumulatorske baterije ali olja, ki lahko pri napačni uporabi ali napačnem odstranjevanju škodujejo zdravju ljudi in okolju. Navedeni sestavni deli so kljub temu potrebni za pravilno delovanje naprave. Naprave, označene s tem simbolom, ne smete odvreči med gospodinjinske odpadke.

Napotki o sestavinah (REACH)

Aktualne informacije najdete na spletnem naslovu: www.kaercher.com/REACH

Namenska uporaba

- Ta sesalnik je primeren za mokro in suho čiščenje talnih in stenskih površin.
- Naprava je zasnovana za sesanje suhih, negorljivih, zdravju škodljivih prašnih snovi s strojev in opreme; primerna je za razred prahu L v skladu z EN 60335-2-69. Omejitev: Kancerogenih snovi ne sme sesati.
- Ta naprava je predvidena za industrijsko uporabo, npr. v hotelih, šolah, bolnišnicah, tovarnah, trgovinah, pisarnah in posredniških trgovinah.

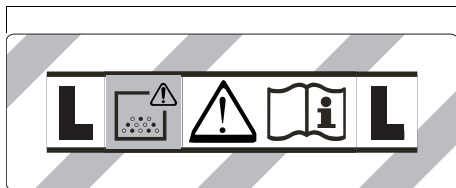
Opis naprave

Slika A

- ① Elektrodi
- ② Pokrov filtra
- ③ Zaklep pokrova filtra
- ④ Ploski nagubani filter
- ⑤ Sesalna gibka cev
- ⑥ Pritrdilno uho
- ⑦ Kavelj za gibko cev
- ⑧ Sesalna glava
- ⑨ Zaklep sesalne glave
- ⑩ Posoda za umazanijo
- ⑪ Dovod zraka, hladilni zrak motorja
- ⑫ Krmilno kolesce
- ⑬ Prijemna vdolbina
- ⑭ Sesalni nastavek
- ⑮ Talna šoba
- ⑯ Sesalna gibka cev
- ⑰ Pokrov akumulatorske baterije
- ⑱ Nosilni ročaj
- ⑲ Tipka za čiščenje filtra
- ⑳ Glavno stikalo
- ㉑ Paket akumulatorskih baterij
- ㉒ Deblokirna tipka
- ㉓ Koleno
- ㉔ Držalo sesalne cevi
- ㉕ Tipska ploščica
- ㉖ Izpust zraka, delovni zrak
- ㉗ Držalo za talno šobo

Simboli na napravi

Razred prahu



OPOZORILO: Ta naprava vsebuje zdravju nevaren prah. Praznjenje in vzdrževanje, vključno z odstranjevanjem vrečke za prah, lahko izvaja samo usposobljeno osebje, ki nosi ustrezno zaščitno opremo. Naprave ne vklopite, dokler ni nameščen celoten filtrirni sistem.

Ploski nagubani filter

	Ploski nagubani filter (celuloza)	
	Številka za naročilo	6.904-156.0
	Ploski nagubani filter (PES)	
	Številka za naročilo	6.907-649.0

Priprava

1. Odpakirajte napravo in sestavite pribor.

Slika B

Zagon

⚠ OPOZORILO

Nevarnost zaradi zdravju škodljivega prahu

Bolezni dihal zaradi vdihavanja prahu.

Ne sesajte brez filtrskega elementa, saj lahko v naspornem primeru pride do ogrožanja zdravja zaradi povečanih izpustov delcev.

POZOR

Nevarnost zaradi vstopanja finega praha

Nevarnost poškodovanja sesalnega motorja.

Pri sesanju nikoli ne odstranite ploskega nagubanega filtra.

Vstavljanje paketa akumulatorskih baterij

1. Odprite pokrov akumulatorske baterije.
2. Paket akumulatorskih baterij potisnite v držalo akumulatorske baterije, da se zaskoči.
3. Zaprite pokrov akumulatorske baterije.

Polnjenje paketa akumulatorskih baterij

Napotek

Preberite navodila za uporabo proizvajalca polnilcev in bodite posebno pozorni na varnostna navodila!

Napotek

Preberite navodila za uporabo proizvajalca paketa akumulatorskih baterij in bodite posebno pozorni na varnostna navodila!

Napotek

Paket akumulatorskih baterij je ob dobavi delno napolnjen. Napolnite ga pred zagonom in po potrebi.

Napotek

Paket akumulatorskih baterij lahko polnite samo, če je odstranjen iz naprave.

1. Odprite pokrov akumulatorske baterije.
2. Pritisnite gumb za sprostitev in odstranite paket akumulatorskih baterij.
3. Paket akumulatorskih baterij napolnite v skladu z navodili za uporabo proizvajalca polnilcev in proizvajalca paketa akumulatorskih baterij.

Suho sesanje

- Naprava je opremljena s filtrsko vrečko iz flisa z zapiralno vezico, št. za naročilo 2.889-217.0 (5 kosov).

Napotek

Ta naprava je primerna za sesanje vseh vrst prahov do razreda prahu L.

Napotek

Naprava je primerna kot industrijski sesalnik za sesanje suhih, nevnetljivih prahov z mejnimi vrednostmi za poklično izpostavljenost (AGW), večjimi ali enakimi 1 mg/m³.

- Pri sesanju drobnega prahu se lahko poleg tega začenja flis filtrska vrečka.

Nameščanje filtrske vrečke iz flisa

1. Sprostite sesalno glavo in jo snemite.
2. Natakните filtrsko vrečko iz flisa.
Slika C
3. Namestite sesalno glavo in jo zapahnite.

Mokro sesanje

⚠ NEVARNOST

Nevarnost zaradi zdravju škodljivega prahu

Bolezni dihal zaradi vdihavanja prahu.

Pri mokrem sesanju se ne sme sesati zdravju škodljivih prahov.

Napotek

Priloženi ploski nagubani filter (celuloza) s številko artikla 6.904-156.0 ni priporočljiv za redno mokro sesanje.

Nameščanje gumijastega tesnila

1. Demontirajte krtače.
Slika D
2. Namestite gumijasto tesnilo.

Napotek

Teksturirana stran gumijastega tesnila mora biti obrnjena navzven.

Odstranjevanje filtrske vrečke iz flisa

- Pri sesanju mokre umazanije vedno odstranite filtrsko vrečko iz flisa.
1. Sprostite sesalno glavo in jo snemite.
 2. Filtrsko vrečko iz flisa izvlecite v smeri nazaj.
Slika E
 3. Preklopite zapiralno loputo in tesno zaprite filtrsko vrečko iz flisa.
 4. Rabljeno filtrsko vrečko iz flisa odstranite v skladu z zakonskimi določbami.
 5. Namestite sesalno glavo in jo zapahnite.

Splošno

- Pri sesanju mokre umazanije s šobo za stike ali šobo za blazine (opcija) oziroma kadar se pretežno sesa vode iz posode, je priporočljivo, da ne aktivirate gumba za funkcijo "polavtomatsko čiščenje filtra".
- Naprava se samodejno izklopi, ko je doseženo maks. nivo tekočine.
- Pri neprevodnih tekočinah (na primer emulzija za vrтанje, olja in maščobe) se naprava ne bo izklopila, ko se posoda napolni. Nivo je treba nenehno preverjati in posodo pravočasno izprazniti.
- Po koncu mokrega sesanja: Ploski nagubani filter očistite s pomočjo gumba za čiščenje filtra. Elektrode očistite s krtačo. Posodo očistite z vlažno krpo in jo posušite.

Povezava z zaskočnim zapahom

Sesalna gibka cev je opremljena z zaskočnim sistemom. Priključite lahko vse dele pribora z nazivno širino 35 mm.

Slika F

Upravljanje

Vklop naprave

1. Napravo vklopite z glavnim stikalom.

Polavtomatsko čiščenje filtra

Napotek

S pritiskom stikala za čiščenje filtra vsakih 5–10 minut podaljšate življenjsko dobo ploskega nagubanega filtra.

Napotek

Vklop polavtomatskega čiščenja filtra je mogoč samo, ko je naprava vklopljena.

1. Stikalo za polavtomatsko čiščenje filtra pritisnite 5-krat. Nato se bo ploski nagubani filter očistil z zračnim curkom (pulzirajoči zvok).
2. Intenzivno čiščenje (pri zelo umazanem ploskem nagubanem filtru): Sesalno cev oz. koleno zaprite z roko in pri vklopljeni napravi 5-krat pritisnite tipko za polavtomatsko čiščenje filtra.

Uporaba za čiščenje

Napotek

- Pri osnovnem čiščenju tekstilnih oblog se trajanje delovanja akumulatorske baterije skrajša zaradi povečane zmogljivosti čiščenja.*
1. Izvedite čiščenje.

Izklop naprave

1. Stikalo za polavtomatsko čiščenje filtra pritisnite 5-krat.
2. Napravo izklopite z glavnim stikalom.

Po vsakem obratovanju

1. Izpraznite posodo.
2. Napravo od znotraj in od zunaj posesajte in obrišite z vlažno krpo.

Shranjevanje naprave

1. Sesalne cevi in sesalno gibko cev shranjujte, kot je prikazano na sliki.
Slika G
2. Napravo hranite v suhem prostoru in jo zavarujte pred nepooblaščenno uporabo.

Transport

⚠ PREVIDNOST

Neupoštevanje teže

Nevarnost telesnih poškodb in materialne škode

Pri transportu upoštevajte težo naprave.

1. Iz držala vzemite sesalno cev s talno šobo. Napravo pri prenašanju držite za nosilni ročaj in za sesalno cev.
2. Pri transportu v vozilih zavarujte napravo pred zdrsom in prevrnitvijo v skladu z veljavnimi smernicami.

Skладиščenje

⚠ PREVIDNOST

Neupoštevanje teže

Nevarnost telesnih poškodb in materialne škode

Pri skladiščenju upoštevajte težo naprave.

Napravo je dovoljeno skladiščiti samo v notranjih prostorih.

1. Odprite pokrov akumulatorske baterije.
2. Pritisnite gumb za sprostitvev in odstranite paket akumulatorskih baterij, da se izognete praznjenju.

Nega in vzdrževanje

⚠ NEVARNOST

Nevarnost udara elektrike

Telesne poškodbe zaradi dotika delov pod napetostjo. Izklopite napravo.

Odstranite paket akumulatorskih baterij.

Stroji za odstranjevanje prahu so varnostne naprave za preprečevanje ali odpravljanje nevarnosti v smislu BGV A1.

POZOR

Negovalna sredstva, ki vsebujejo silikone

Lahko poškodujejo plastične dele.

Za čiščenje ne uporabljajte negovalnih sredstev, ki vsebujejo silikone.

- Preprosto vzdrževanje in nego lahko izvajate sami.
- Površino naprave in notranjost posode redno čistite z vlažno krpo.
- Stike na napravi pri odprtem pokrovu predela za paket akumulatorskih baterij redno preverjajte glede umazanije in jih po potrebi očistite z vlažno krpo. Ne uporabljajte čistil.

Zamenjava ploskega nagubanega filtra

1. Sprostite sesalno glavo in jo snemite.
2. Sesalno glavo obrnite za 180° in jo odložite.
3. Sprostite zapache pokrova filtra.
4. Odprite pokrov filtra.
5. Odstranite ploski nagubani filter.
6. Rabljeni ploski nagubani filter odstranite v skladu z zakonskimi določbami.
7. Odstranite nakopičeno umazanijo na strani čistega zrak.
8. Vstavite nov ploski nagubani filter.
9. Zaprite pokrov filtra.
10. Zapnite zapache pokrova filtra.
11. Namestite sesalno glavo in jo zapahnite.

Zamenjava filtrske vrečke iz fiisa

1. Sprostite sesalno glavo in jo snemite.
 2. Filtrsko vrečko iz fiisa izvlecite v smeri nazaj.
- Slika E**
3. Preklopite zapiralno loputo in tesno zaprite filtrsko vrečko iz fiisa.
 4. Rabljeno filtrsko vrečko iz fiisa odstranite v skladu z zakonskimi določbami.
 5. Natakните novo filtrsko vrečko iz fiisa.
 6. Namestite sesalno glavo in jo zapahnite.

Čiščenje elektrod

1. Sprostite in odstranite sesalno glavo.
2. Elektrode in režo med elektrodama očistite s ščetko.
3. Namestite sesalno glavo in jo zapahnite.

Pomoč pri motnjah

⚠ NEVARNOST

Nevarnost udara elektrike

Telesne poškodbe zaradi dotika delov pod napetostjo izklopite napravo.

Odstranite paket akumulatorskih baterij.

Napotek

Če pride do motnje (npr. pretrganja filtra), je treba napravo takoj izklopiti. Pred ponovnim zagonom je treba odpraviti motnjo.

Sesalna turbina se izklopi

1. Izpraznite posodo.

Sesalna turbina se po praznjenju posode ne zažene

1. Izklopite napravo in počakajte 5 sekund. Napravo ponovno vklopite.
2. Elektrode in režo med elektrodama očistite s ščetko.

Sesalna moč upada

1. Odmašite sesalno šobo, sesalno cev in sesalno gibko cev ali ploski nagubani filter.
2. Zamenjajte polno filtrsko vrečko iz fiisa.
3. Pri vklopljeni napravi 5-krat pritisnite tipko za polavtomatsko čiščenje filtra.
4. Pravilno zapnite zapache pokrova filtra.
5. Zamenjajte ploski nagubani filter.

Med sesanjem izstopa prah.

1. Preverite, ali je ploski nagubani filter pravilno vstavljen, in položaj po potrebi popravite.
2. Menjava ploskega nagubanega filtra.

Naprava ne deluje

1. Vklonite napravo.
2. Počakajte, da se pregreta plošča ohladi.
3. Napolnite paket akumulatorskih baterij.
4. Vstavite paket akumulatorskih baterij.

Samodejni izklop (moko sesanje) ne deluje

1. Elektrode in režo med elektrodama očistite s ščetko.
2. Pri sesanju električno neprevodnih tekočin ves čas preverjajte nivo tekočine.

Polavtomatsko čiščenje filtra ne deluje

1. Sesalna gibka cev ni priključena.

Polavtomatsko čiščenje filtra se ne izklopi

1. Obvestite servisno službo.

Polavtomatskega čiščenja filtra ni možno vklopiti

1. Obvestite servisno službo.

Servisna služba

Če motnje ni mogoče odpraviti, mora napravo pregledati servisna služba.

Garancija

V vsaki državi veljajo garancijski pogoji, ki jih je izdala naša pristojna prodajna družba. V garancijskem roku bodo morebitne motnje v delovanju naprave odpravljene brezplačno, če je njihov vzrok napaka v materialu ali napaka pri proizvodnji. Pri uveljavljanju garancije zagotovite dokazilo o nakupu in stopite v stik s prodajalcem ali z najbližjo servisno službo.

Naslov najdete na hrbtni strani.

Pribor in nadomestni deli

Uporabljajte samo originalni pribor in originalne nadomestne dele, ki zagotavljajo varno in nemoteno delovanje naprave.

Informacije o priboru in nadomestnih delih najdete na spletnem naslovu www.kaercher.com.

Seznam nadomestnih delov

Uporabljajte samo originalne pakete akumulatorskih baterij znamke KÄRCHER. Ne uporabljajte baterij, ki jih lahko ponovno napolnite.

Ime	Številka za naročilo, nadomestni del	Številka izdelka, nepakirano
Paket akumulatorskih baterij Battery Power+ 36/75	2.445-043.0	6.445-059.0
Paket akumulatorskih baterij Battery Power+ 36/60	2.042-022.0	6.445-085.0
Paket akumulatorskih baterij Battery Power 36/50	2.445-031.0	6.445-039.0
Hitri polnilnik Battery Power+ 36/60 (EU)	2.445-045.0	6.445-063.0
Hitri polnilnik Battery Power+ 36/60 (GB)	2.445-047.0	6.445-065.0
Hitri polnilnik Battery Power+ 36/60 (AU)	2.445-051.0	6.445-069.0

Izjava EU o skladnosti

S tem izjavljamo, da v nadaljevanju navedeni stroj zaradi svoje zasnove in konstrukcije ter v izvedbi, kakršno dajemo na tržišče, ustreza osnovnim zahtevam glede varnosti in varovanja zdravja v skladu z EU-direktivami. V primeru sprememb na stroju brez našega soglasja ta izjava izgubi veljavnost.

Izdelek: Sesalnik za suho in mokro sesanje

Tip: 1.528-xxx

Zadevne EU-direktive

2006/42/ES (+2009/127/ES)

2009/125/ES

2011/65/EU

2014/30/EU

Uporabljeni harmonizirani standardi

EN 50581

EN 55014-1: 2017

EN 55014-2: 2015

EN 60312-1: 2017

EN 60335-1

EN 60335-2-69

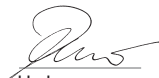
EN 61000-3-2: 2014

EN 61000-3-3: 2013

EN 62233: 2008

Uporabljeni nacionalni standardi

-
Podpisniki ravnajo po navodilih in s pooblastilom uprave.



H. Jenner

Chairman of the Board of Management



S. Reiser

Director Regulatory Affairs & Certification

Pooblaščenca oseba za dokumentacijo: S. Reiser

Alfred Kärcher SE & Co. KG

Alfred-Kärcher-Str. 28 - 40

71364 Winnenden (Nemčija)

Tel.: +49 7195 14-0

Faks: +49 7195 14-2212

Winnenden, 2018/10/01

Tehnični podatki

Električni priključek

Nazivna napetost paketa akumulatorskih baterij V 36 DC

Stopnja zaščite IPX4

Razred zaščite III

Nazivna moč W 500

Največja moč W 575

Podatki o zmogljivosti naprave

Vsečina posode l 22

Količina polnjenja tekočine l 10

Količina zraka (maks.) m³/h 122

Podtlak (maks.) kPa 14,6
(mbar) (146)

Čas delovanja pri polni bateriji – minute 21
Paket akumulatorskih baterij Battery Power 36/50

Čas delovanja pri polni bateriji – minute 24
Paket akumulatorskih baterij Battery Power+ 36/60

Čas delovanja pri polni bateriji – minute 31
Paket akumulatorskih baterij Battery Power+ 36/75

Mere in mase

Tipična delovna masa kg 8,8

Dolžina x širina x višina mm 405 x 370 x 500

Premer sesalne gibke cevi mm 35

Dolžina sesalne gibke cevi m 1,9

Okoljski pogoji

Okoljska temperatura °C 0/+40

Ugotovljene vrednosti v skladu s standardom EN 60335-2-69

Raven tlaka hrupa L_{pA} dB(A) 70

Negotovost K_{pA} dB(A) 2

Vrednost tresljajev za dlani/roke m/s² <2,5

Negotovost K m/s² 0,2

Pridržujemo si pravico do tehničnih sprememb.

Spis treści

Ogólne wskazówki.....	83
Ochrona środowiska.....	83
Zastosowanie zgodne z przeznaczeniem	83
Opis urządzenia	83
Symbole na urządzeniu.....	83
Przygotowanie	84
Uruchamianie	84
Obsługa	85
Transport	85
Składowanie	85
Czyszczenie i konserwacja	85
Usuwanie usterek.....	85
Gwarancja	86
Akcesoria i części zamienne	86
Deklaracja zgodności UE	86
Dane techniczne.....	87

Ogólne wskazówki



Przed pierwszym użyciem należy przeczytać dołączoną oryginalną instrukcję obsługi urządzenia, zestawu akumulatorów (od wydania 10/19) i ładowarki oraz dołączone wskazówki dotyczące bezpieczeństwa nr 59562490 (od wydania 07/19). Postępować zgodnie z podanymi instrukcjami.

Instrukcje obsługi przechować do późniejszego wykorzystania lub dla kolejnego właściciela.

- Nieprzestrzeganie instrukcji obsługi i wskazówek dotyczących bezpieczeństwa może doprowadzić do uszkodzenia urządzenia i powstania zagrożeń dla osoby obsługującej oraz innych osób.
- Ewentualne uszkodzenia transportowe należy niezwłocznie zgłosić sprzedawcy.
- Podczas rozpakowywania urządzenia należy je sprawdzić pod kątem kompletności i uszkodzeń.

Ochrona środowiska



Materiały, z których wykonano opakowania, nadają się do recyklingu. Opakowania poddać utylizacji przyjaznej dla środowiska naturalnego.



Elektryczne i elektroniczne urządzenia zawierają cenne surowce wtórne, a często również takie części składowe jak baterie, akumulatory lub olej, które w razie niewłaściwej obsługi lub nieprawidłowej

utylizacji mogą stanowić potencjalne zagrożenie dla zdrowia ludzkiego i środowiska naturalnego. Jednak te części składowe są niezbędne do prawidłowej pracy urządzenia. Urządzeń oznaczonych tym symbolem nie można wyrzucać do odpadów z gospodarstw domowych.

Wskazówki dotyczące składników (REACH)

Aktualne informacje dotyczące składników można znaleźć na stronie: www.kaercher.com/REACH

Zastosowanie zgodne z przeznaczeniem

- Niniejszy odkurzacz przeznaczony jest do czyszczenia mokrych i suchych powierzchni podłogowych i ściennych.
- Urządzenie nadaje się do odkurzania suchych, niepalnych i szkodliwych dla zdrowia pyłów z maszyn i urządzeń; klasa pyłów L zgodnie z EN 60335-2-69. Ograniczenie: Zabronione jest zasysanie substancji rakotwórczych.

- To urządzenie jest przeznaczone do użytku komercyjnego, np. w hotelach, szkołach, szpitalach, fabrykach, sklepach, biurach i lokalach na wynajem.

Opis urządzenia

Rysunek A

- ① Elektrody
- ② Pokrywa filtra
- ③ Blokowanie pokrywy filtra
- ④ Płaski filtr falisty
- ⑤ Wąż ssący
- ⑥ Uchwyt mocujący
- ⑦ Hak na węża
- ⑧ Głowica ssąca
- ⑨ Blokada głowicy ssącej
- ⑩ Zbiornik zanieczyszczeń
- ⑪ Wlot powietrza, powietrze chłodzące silnik
- ⑫ Kółko skrętne
- ⑬ Uchwyt
- ⑭ Króciec ssawny
- ⑮ Dysza podłogowa
- ⑯ Rura ssąca
- ⑰ Pokrywa akumulatora
- ⑱ Uchwyt do noszenia
- ⑲ Przycisk oczyszczania filtra
- ⑳ Wyłącznik główny
- ㉑ Zestaw akumulatorów
- ㉒ Przycisk odblokowania
- ㉓ Krzywka
- ㉔ Uchwyt na rurę ssącą
- ㉕ Tabliczka znamionowa
- ㉖ Wylot powietrza, powietrze robocze
- ㉗ Mocowanie dyszy podłogowej

Symbole na urządzeniu

Klasa pyłów



OSTRZEŻENIE: Urządzenie zawiera szkodliwe dla zdrowia pyły. Opróżnianie i konserwacja, włącznie z usuwaniem worka pyłowego, mogą być przeprowadzane jedynie przez wykwalifikowane osoby, używający odpowiedniego wyposażenia ochronnego. Nie włączać przed całkowitym zainstalowaniem systemu filtracyjnego.

Plaski filtr falisty



Plaski filtr falisty (celuloza)	
Numer katalogowy	6.904-156.0
Plaski filtr falisty (PES)	
Numer katalogowy	6.907-649.0

Przygotowanie

1. Rozpakować urządzenie i zamontować akcesoria.
Rysunek B

Uruchamianie

⚠ OSTRZEŻENIE

Niebezpieczeństwo występowania szkodliwych dla zdrowia pyłów

Choroby układu oddechowego wywołane przez wdychanie pyłów.

Nie odkurzać bez elementu filtracyjnego, ponieważ może to stanowić zagrożenie dla zdrowia z powodu zwiększonego wydmuchu drobnego pyłu.

UWAGA

Niebezpieczeństwo z powodu wnikania drobnego pyłu

Niebezpieczeństwo uszkodzenia silnika ssącego.

Nigdy nie wyjmować płaskiego filtra falistego podczas odkurzania.

Wkładanie zestawu akumulatorów

1. Otworzyć pokrywę akumulatora.
2. Wsunąć zestaw akumulatorów w uchwyt i zablokować.
3. Zamknąć pokrywę akumulatora.

Ładowanie zestawu akumulatorów

Wskazówka

Przeczytać instrukcję obsługi ładowarki od producenta i zwrócić szczególną uwagę na wskazówki dotyczące bezpieczeństwa!

Wskazówka

Przeczytać instrukcję obsługi od producenta zestawu akumulatorów i zwrócić szczególną uwagę na wskazówki dotyczące bezpieczeństwa!

Wskazówka

W momencie dostawy akumulatory w zestawie są częściowo naładowane. Naładować akumulator przed uruchomieniem i w razie potrzeby.

Wskazówka

Akumulatory z zestawu można ładować tylko po jego wyjęciu.

1. Otworzyć pokrywę akumulatora.
2. Nacisnąć przycisk odblokowujący i wyjąć zestaw akumulatorów.
3. Naładować akumulatory zgodnie z instrukcją obsługi ładowarki od jej producenta i producenta zestawu akumulatorów.

Odkurzanie na sucho

- Urządzenie jest wyposażone w worek włókninowy z suwakiem zamykającym, nr katalogowy 2.889-217.0 (5 szt.).

Wskazówka

Za pomocą tego urządzenia można odsysać wszelkie rodzaje pyłów do klasy pyłów L.

Wskazówka

Urządzenie nadaje się do użycia jako odkurzacz przemysłowy w celu odsysania suchych, niepalnych pyłów o dopuszczalnych wartościach narażenia zawodowego (MAK) równych lub przekraczających 1 mg/m³.

- Przy odsysaniu drobnego kurzu można dodatkowo używać worka włókninowego.

Montaż worka włókninowego

1. Odblokować i zdjąć głowicę ssącą.
2. Założyć worek włókninowy.

Rysunek C

3. Założyć i zablokować głowicę ssącą.

Odkurzanie na mokro

⚠ NIEBEZPIECZEŃSTWO

Niebezpieczeństwo występowania szkodliwych dla zdrowia pyłów

Choroby układu oddechowego wywołane przez wdychanie pyłów.

Przy odkurzaniu na mokro nie można zbierać żadnych szkodliwych dla zdrowia pyłów.

Wskazówka

Objęty zakresem dostawy płaski filtr falisty (celuloza) o numerze katalogowym 6.904-156.0 nie jest zalecany do regularnego odkurzania na mokro.

Montaż ściągaczy

1. Wymontować listwę szczotkową.

Rysunek D

2. Zamontować ściągacze.

Wskazówka

Ściągacz powinien być skierowany karbowaną stroną na zewnątrz.

Usuwanie worka włókninowego

- Przy odkurzaniu mokrych zanieczyszczeń należy zawsze wyjąć worek włókninowy.

1. Odblokować i zdjąć głowicę ssącą.
2. Wyjąć worek włókninowy do tyłu.

Rysunek E

3. Włożyć suwak zamykający i szczelnie zamknąć worek włókninowy.
4. Zużyty worek włókninowy zutylizować zgodnie z obowiązującymi przepisami.
5. Założyć i zablokować głowicę ssącą.

Ogólne

- Podczas odsysania mokrych zanieczyszczeń dyszą do fug lub dyszą do tapicerki (opcja), albo gdy ze zbiornika zasykana jest przede wszystkim woda, nie należy naciskać przycisku funkcji „Półautomatyczne oczyszczanie filtra”.
- Po osiągnięciu maksymalnego poziomu cieczy urządzenie automatycznie się wyłącza.
- W przypadku cieczy nieprzewodzących prąd (np. emulsji wiertarskiej, olejów i smarów) urządzenie nie wyłącza się po napełnieniu zbiornika. Należy stale sprawdzać poziom napełnienia i opróżniać zbiornik w odpowiednim czasie.
- Po zakończeniu odkurzania na mokro: Wyczyścić płaski filtr falisty przy użyciu systemu oczyszczania filtra. Wyczyścić elektrody za pomocą szczotki. Zbiornik należy wyczyścić wilgotną szmatką i osuszyć.

Złącze zaciskowe

Wąż ssący jest zaopatrzony w system zatraskowy. Można podłączać wszystkie akcesoria o średnicy znamionowej 35 mm.

Rysunek F

Obsługa

Włączanie urządzenia

1. Włączyć urządzenie głównym wyłącznikiem.

Półautomatyczne oczyszczanie filtra

Wskazówka

Uruchamianie oczyszczania filtra co 5-10 minut wydłuża żywotność płaskiego filtra falistego.

Wskazówka

Włączenie funkcji półautomatycznego oczyszczania filtra jest możliwe tylko przy włączonym urządzeniu.

1. Nacisnąć 5 razy przycisk półautomatycznego oczyszczania filtra. Następnie płaski filtr falisty jest czyszczony podmuchem powietrza (pulsujący szum).
2. Czyszczenie Power (przy szczególnie zanieczyszczonym filtrze płaskim falistym): Zamknąć ręką rurę ssącą lub krzywkę i nacisnąć 5 razy przycisk półautomatycznego czyszczenia filtra przy włączonym urządzeniu.

Tryb czyszczenia

Wskazówka

W podstawowym czyszczeniu wykładzin tekstylnych żywotność baterii ulega skróceniu ze względu na zwiększoną moc czyszczenia.

1. Przeprowadzić czyszczenie.

Wyłączenie urządzenia

1. Nacisnąć 5 razy przycisk półautomatycznego oczyszczania filtra.
2. Wyłączyć urządzenie, naciskając wyłącznik główny.

Po każdym użyciu

1. Opróżnić zbiornik.
2. Wyczyścić urządzenie wewnątrz i na zewnątrz odkurzając je i wycierając wilgotną ściereczką.

Przechowywanie urządzenia

1. Rury ssące i wąż ssący należy przechowywać zgodnie z rysunkiem.

Rysunek G

2. Przenieść urządzenie do suchego pomieszczenia i zabezpieczyć przed dostępem osób nieupoważnionych.

Transport

⚠ OSTROŻNIE

Nieuwzględnianie masy urządzenia

Niebezpieczeństwo odniesienia obrażeń i uszkodzenia Podczas transportu zwrócić uwagę na masę urządzenia.

1. Wyjąć rurę ssącą z dyszą podłogową z mocowania. Nosić urządzenie trzymając za uchwyt i rurę ssącą.
2. Na czas transportu w pojazdach należy zabezpieczyć urządzenie przed ślizganiem się i przechyleniem zgodnie z obowiązującymi przepisami.

Składowanie

⚠ OSTROŻNIE

Nieuwzględnianie masy urządzenia

Niebezpieczeństwo odniesienia obrażeń i uszkodzenia Podczas składowania uwzględnić masę urządzenia.

Urządzenie wolno składać tylko w pomieszczeniach zamkniętych.

1. Otworzyć pokrywę akumulatora.
2. Nacisnąć przycisk odblokowujący i wyjąć zestaw akumulatorów, aby uniknąć rozładowania.

Czyszczenie i konserwacja

⚠ NIEBEZPIECZEŃSTWO

Niebezpieczeństwo porażenia prądem

Obrażenia z powodu dotknięcia elementów przewodzących prąd

Wyłączyć urządzenie.

Wyjąć zestaw akumulatorów.

Maszyny usuwające pyły to urządzenia przeznaczone do zapobiegania i usuwania zagrożeń zgodnie z BGV A1.

UWAGA

Środki pielęgnacyjne zawierające silikon

Mogą być szkodliwe dla części z tworzywa sztucznego.

Do czyszczenia nie używać środków pielęgnacyjnych zawierających silikon.

- Proste prace konserwacyjne i pielęgnacyjne można wykonywać samemu.
- Powierzchnię urządzenia i wewnętrzną stronę pojemnika regularnie czyścić wilgotną szmatką.
- Regularnie sprawdzać styki po stronie urządzenia przy otwartej pokrywie akumulatora pod kątem zabrudzeń i w razie potrzeby czyścić je wilgotną szmatką. Nie stosować środków czyszczących.

Wymiana płaskiego filtra falistego

1. Odblokować i zdjąć głowicę ssącą.
2. Obrócić głowicę ssącą o 180° i odłożyć.
3. Zwolnić blokady na pokrywie filtra.
4. Otworzyć pokrywę filtra.
5. Wyjąć płaski filtr falisty.
6. Zużyty płaski filtr falisty zutylizować zgodnie z obowiązującymi przepisami.
7. Usunąć powstałe zanieczyszczenie po stronie czystego powietrza.
8. Włożyć nowy płaski filtr falisty.
9. Zamknąć pokrywę filtra.
10. Zatrasnąć blokady na pokrywie filtra.
11. Założyć i zablokować głowicę ssącą.

Wymiana worka włókninowego

1. Odblokować i zdjąć głowicę ssącą.
 2. Wyjąć worek włókninowy do tyłu.
- #### Rysunek E
3. Włożyć suwak zamykający i szczelnie zamknąć worek włókninowy.
 4. Zużyty worek włókninowy zutylizować zgodnie z obowiązującymi przepisami.
 5. Założyć nowy worek włókninowy.
 6. Założyć i zablokować głowicę ssącą.

Czyszczenie elektrod

1. Odblokować i zdjąć głowicę ssącą.
2. Oczyszczyć elektrody i szczelinę między elektrodami za pomocą szczotki.
3. Założyć i zablokować głowicę ssącą.

Usuwanie usterek

⚠ NIEBEZPIECZEŃSTWO

Niebezpieczeństwo porażenia prądem

Obrażenia z powodu dotknięcia elementów przewodzących prąd

Wyłączyć urządzenie.

Wyjąć zestaw akumulatorów.

Wskazówka

W przypadku wystąpienia usterki (np. pęknięcie filtra) należy natychmiast wyłączyć urządzenie. Przed ponownym uruchomieniem należy usunąć usterkę.

Turbina ssąca wyłącza się

1. Opróżnić zbiornik.

Po opróżnieniu zbiornika turbina ssąca nie uruchamia się ponownie

1. Wyłączając urządzenie i odczekać 5 sekund. Ponownie włączyć urządzenie.
2. Oczyścić elektrody i szczelinę między elektrodami za pomocą szczotki.

Siła ssania słabnie

1. Usunąć zatopy z dyszy ssącej, rury ssącej, węża ssącego lub płaskiego filtra falistego.
2. Wymienić napelniony worek włókninowy.
3. Nacisnąć 5 razy przycisk półautomatycznego oczyszczania filtra przy włączonym urządzeniu.
4. Zatrzasnąć prawidłowo blokady na pokrywie filtra.
5. Wymienić płaski filtr falisty.

Wydostawanie się pyłu podczas odkurzania

1. Sprawdzić/skorygować położenie montażowe płaskiego filtra falistego.
2. Wymienić płaski filtr falisty.

Urządzenie nie działa

1. Włączyć urządzenie.
2. Pozostawić przegrzaną płytkę do ostygnięcia.
3. Naładować zestaw akumulatorów.
4. Włożyć zestawu akumulatorów.

Automatyczne wyłączenie (odkurzanie na mokro) nie działa

1. Oczyścić elektrody i szczelinę między elektrodami za pomocą szczotki.
2. W przypadku cieczy nieprzewodzących prądu należy cały czas kontrolować poziom napelnienia.

Półautomatyczne oczyszczanie filtra nie działa

1. Wąż ssący nie jest podłączony.

Półautomatyczne oczyszczanie filtra nie wyłącza się

1. Skontaktować się z serwisem.

Nie można włączyć półautomatycznego oczyszczania filtra

1. Skontaktować się z serwisem.

Serwis

Jeśli usterka nie może zostać usunięta, urządzenie musi zostać skontrolowane w serwisie.

Gwarancja

W każdym kraju obowiązują warunki gwarancji określone przez dystrybutora urządzeń Kärcher. Ewentualne usterki urządzenia usuwane są w okresie gwarancji bezpłatnie, o ile spowodowane są błędem materiałowym lub produkcyjnym. W sprawach napraw gwarancyjnych prosimy kierować się z dowodem zakupu do dystrybutora lub do autoryzowanego punktu serwisowego.

(Adres znajduje się na odwrocie)

Akcesoria i części zamienne

Należy stosować tylko oryginalne akcesoria i części zamienne, ponieważ gwarantują one bezpieczną i bezawaryjną pracę urządzenia.

Informacje dotyczące akcesoriów i części zamiennych można znaleźć na stronie www.kaercher.com.

Lista części zamiennych

Używać tylko oryginalnych zestawów akumulatorów KÄRCHER, a nie akumulatorów jednorazowych.

Nazwa	Numer katalogowy, część zamienna	Numer artykułu, niezapakowany
Zestaw akumulatorów Battery Power+ 36/75	2.445-043.0	6.445-059.0
Zestaw akumulatorów Battery Power+ 36/60	2.042-022.0	6.445-085.0
Zestaw akumulatorów Battery Power 36/50	2.445-031.0	6.445-039.0
Ładowarka do szybkiego ładowania Battery Power+ 36/60 (EU)	2.445-045.0	6.445-063.0
Ładowarka do szybkiego ładowania Battery Power+ 36/60 (GB)	2.445-047.0	6.445-065.0
Ładowarka do szybkiego ładowania Battery Power+ 36/60 (AU)	2.445-051.0	6.445-069.0

Deklaracja zgodności UE

Niniejszym oświadczamy, że określone poniżej urządzenie odpowiada pod względem koncepcji, konstrukcji oraz wprowadzonej przez nas do handlu wersji obowiązującym zasadniczym wymogom dyrektyw UE dotyczącym bezpieczeństwa i zdrowia. Wszelkie niezgodnione z nami modyfikacje urządzenia powodują utratę ważności tego oświadczenia.

Produkt: Odkurzacz do pracy na mokro i sucho

Typ: 1.528-xxx

Obowiązujące dyrektywy UE

2006/42/WE (+2009/127/WE)

2009/125/WE

2011/65/UE

2014/30/UE

Zastosowane normy zharmonizowane

EN 50581

EN 55014-1: 2017

EN 55014-2: 2015

EN 60312-1: 2017

EN 60335-1

EN 60335-2-69

EN 61000-3-2: 2014

EN 61000-3-3: 2013

EN 62233: 2008

Zastosowane normy krajowe

-

Niżej podpisane osoby działają na zlecenie i z upoważnienia zarządu.



H. Jenner

Chairman of the Board of Management



S. Reiser

Director Regulatory Affairs & Certification

Administrator dokumentacji: S. Reiser

Alfred Kärcher SE & Co. KG

Alfred-Kärcher-Str. 28 - 40

71364 Winnenden (Germany)

Tel.: +49 7195 14-0

Faks: +49 7195 14-2212

Winnenden, 2018/10/01

Dane techniczne

Przyłącze elektryczne

Napięcie znamionowe zestawu akumulatorów V 36 DC

Stopień ochrony IPX4

Klasa ochrony III

Moc znamionowa W 500

Maksymalna moc W 575

Wydajność urządzenia

Pojemność zbiornika l 22

Ilość cieczy potrzebna do napełnienia l 10

Ilość powietrza (maks.) m³/h 122

Podciśnienie (maks.) kPa 14,6
(mbar) (146)

Czas pracy z w pełni naładowanym akumulatorze - zestaw akumulatorów Battery Power 36/50 minuty 21

Czas pracy z w pełni naładowanym akumulatorze - zestaw akumulatorów Battery Power+ 36/60 minuty 24

Czas pracy z w pełni naładowanym akumulatorze - zestaw akumulatorów Battery Power+ 36/75 minuty 31

Wymiary i masa

Typowy ciężar roboczy kg 8,8

Dł. x szer. x wys. mm 405 x 370 x 500

Średnica węża ssącego mm 35

Długość węża ssącego m 1,9

Warunki otoczenia

Temperatura otoczenia °C 0/+40

Wartości określone zgodnie z EN 60335-2-69

Poziom ciśnienie akustyczne L_{pA} dB(A) 70

Niepewność pomiaru K_{pA} dB(A) 2

Drżania przenoszone przez kołczyny górne m/s² <2,5

Niepewność pomiaru K m/s² 0,2

Zmiany techniczne zastrzeżone.

Cuprins

Indicații generale	87
Protecția mediului.....	87
Utilizarea conform destinației	87
Descrierea aparatului	88
Simboluri pe aparat.....	88
Pregătirea.....	88
Punerea în funcțiune	88
Operarea	89
Transport	89
Depozitarea	89
Îngrijirea și întreținerea.....	90
Remedierea defecțiunilor	90
Garanție	90
Accesorii și piese de schimb	90
Declarație de conformitate UE	91
Date tehnice	91

Indicații generale



Înainte de prima utilizare, citiți instrucțiunile de utilizare originale ale aparatului, setului de acumulatori (din ediția 10/19) și ale încărcătorului, precum și indicațiile de siguranță aferente nr. 59562490 (din ediția 07/19). Respectați aceste instrucțiuni.

Păstrați manualele pentru viitoarele utilizări sau pentru viitorul posesor.

- Dacă nu sunt respectate instrucțiunile de utilizare și indicațiile de siguranță, pot apărea defecțiuni la nivelul aparatului și pericole pentru operator și alte persoane.
- Dacă intervin defecțiuni la transport, informați imediat distribuitorul.
- La despachetare, verificați conținutul pentru a vă asigura că nu lipsesc accesoriile și că nu există alte deteriorări.

Protecția mediului



Materialele de ambalare sunt reciclabile. Vă rugăm să eliminați ambalajele în mod ecologic.



Aparatele electrice și electronice conțin materiale reciclabile prețioase și, uneori, componente precum baterii, acumulatori sau uleiuri, care, în cazul utilizării incorecte sau al eliminării

necorespunzătoare, pot reprezenta un potențial pericol pentru sănătatea oamenilor și pentru mediul înconjurător. Pentru funcționarea corectă a aparatului, aceste componente sunt necesare. Aparatele marcate cu acest simbol nu trebuie aruncate la gunoii menajer.

Observații referitoare la materialele conținute (REACH)

Informații actuale referitoare la materialele conținute puteți găsi la adresa: www.kaercher.com/REACH

Utilizarea conform destinației

- Acest aspirator este destinat numai pentru curățarea umedă și uscată a suprafețelor podelelor și pereților.
- Aparatul este conceput pentru a aspira praful uscat, neinflamabil, dăunător pentru sănătate din mașini și aparate; corespunde clasei de praf L, conform EN 60335-2-69. Restricții: Nu trebuie aspirate substanțe cancerigene.

- Acest aparat este potrivit pentru uz comercial, de ex. în hoteluri, școli, spitale, fabrici, magazine, birouri și magazine de închiriere.

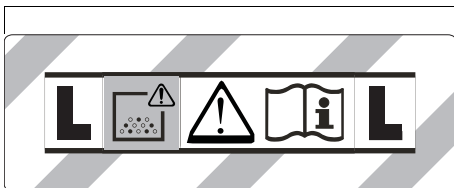
Descrierea aparatului

Figura A

- ① Electrozi
- ② Capac filtru
- ③ Blocarea capacului filtrului
- ④ Filtru cutat plat
- ⑤ Furtun de aspirare
- ⑥ Ureche de fixare
- ⑦ Cârlige de furtun
- ⑧ Cap de aspirare
- ⑨ Blocarea capului de aspirare
- ⑩ Recipient de impurități
- ⑪ Admisie aer, aer de răcire a motorului
- ⑫ Rolă de ghidaj
- ⑬ Concavitatea mânerului
- ⑭ Prize de aspirare
- ⑮ Duză pentru podea
- ⑯ Tub de aspirare
- ⑰ Capac acumulator
- ⑱ Mâner de tras
- ⑲ Buton pentru curățarea filtrului
- ⑳ Comutator principal
- ㉑ Set de acumulatori
- ㉒ Buton de deblocare
- ㉓ Cot
- ㉔ Suport pentru tubul de aspirare
- ㉕ Plăcuță cu caracteristici
- ㉖ Supapă de evacuare a aerului, aer de lucru
- ㉗ Suport pentru duza pentru pardoseală

Simboluri pe aparat

Clasă de praf



AVERTISMENT: Acest aparat conține prafuri dăunătoare pentru sănătate. Golirea și întreținerea, inclusiv scoaterea sacului de praf, trebuie să fie efectuate numai de persoane calificate, care poartă echipament de protecție adecvat. Nu porniți aparatul, înainte de instalarea sistemului de filtrare complet.

Filtru cutat plat

	Filtru cu pliuri plate (celuloză)	
	Număr de comandă	6.904-156.0
	Filtru cutat plat (PES)	
	Număr de comandă	6.907-649.0

Pregătirea

1. Dezamblați aparatul și montați accesoriul.
Figura B

Punerea în funcțiune

⚠ AVERTIZARE

Pericol datorită prafului dăunător pentru sănătate
Afectiuni respiratorii ca urmare a inhalării prafului.

Nu aspirați fără element de filtrare, deoarece în caz contrar există un pericol pentru sănătate cauzat de emisiile de particule mai mari.

ATENȚIE

Pericol din cauza pătrunderii de praf fin.

Pericol de deteriorare a motorului cu aspirație naturală. Nu scoateți niciodată filtrul cutat plat atunci când aspirați.

Montarea setului de acumulatori

1. Deschideți capacul acumulatorului.
2. Împingeți setul de acumulatori în suport și blocați-l.
3. Închideți capacul acumulatorului.

Încărcarea setului de acumulatori

Indicație

Citiți instrucțiunile de funcționare ale producătorului încărcătorului și accordați o atenție deosebită instrucțiunilor de siguranță!

Indicație

Citiți instrucțiunile de funcționare ale producătorului setului de acumulatori și accordați o atenție deosebită instrucțiunilor de siguranță!

Indicație

Setul de acumulatori este încărcat parțial la livrare. Încărcați înainte de punerea în funcțiune și după caz.

Indicație

Setul de acumulatori nu poate fi încărcat decât atunci când este scos.

1. Deschideți capacul acumulatorului.
2. Apăsăți butonul de deblocare și scoateți setul de acumulatori.
3. Încărcați setul de acumulatori conform instrucțiunilor de funcționare ale producătorului încărcătorului și ale producătorului setului de acumulatori.

Aspirare uscată

- Aparatul este prevăzut cu un sac filtrant din material textil cu clapetă de închidere, număr de comandă 2.889-217.0 (5 bucăți).

Indicație

Cu acest aparat pot fi aspirate toate tipurile de praf, până la clasa de praf L.

Indicație

Aparatul este un aspirator industrial potrivit pentru aspirarea prafurilor uscate, neinflamabile, cu o valoare limită la locul de muncă (AGW) mai mare sau egală cu 1 mg/m³.

- Când se aspiră praf fin, se poate utiliza încă un sac filtrant din material textil.

Montarea sacului filtrant din material textil

1. Deblocați și scoateți capul de aspirare.
 2. Atașați sacul filtrant din material textil.
- Figura C**
3. Puneți capul de aspirare și blocați-l.

Aspirare umedă

⚠ PERICOL

Pericol datorită prafului dăunător pentru sănătate
Afecțiuni respiratorii ca urmare a inhalării prafului.

La aspirarea umedă, nu trebuie aspirate praful periculoase pentru sănătate.

Indicație

Filtrul cutat plat (celuloză) cu numărul de ordine 6.904-156.0 inclus în setul de livrare nu este recomandat pentru vidarea umedă obișnuită.

Montarea buzelor de cauciuc

1. Demontați benzile aspre.

Figura D

2. Montați buzele de cauciuc.

Indicație

Partea structurată a buzelor de cauciuc trebuie să fie orientată spre exterior.

Scoaterea sacului filtrant din material textil

- Când se aspiră murdărie umedă, sacul filtrant din material textil trebuie întotdeauna scos.

1. Deblocați și scoateți capul de aspirare.
 2. Scoateți sacul filtrant din material textil prin spate.
- Figura E**
3. Rabatați în interior clapeta de închidere și închideți etanș sacul filtrant din material textil.
 4. Eliminați ca deșeu sacul filtrant din material textil, uzat, în conformitate cu cerințele legale.
 5. Puneți capul de aspirare și blocați-l.

Generalități

- Când se aspiră murdărie umedă cu duza pentru crăpături sau duza pentru tapițerie, sau dacă în general apa este aspirată dintr-un recipient, se recomandă ca butonul pentru funcția „Curățare semiautomată a filtrului” să nu fie apăsat.
- La atingerea nivelului max. de lichid, aparatul se oprește automat.
- La lichidele neconductoare (de ex. emulsii de foraj, uleiuri și grăsimi), aparatul nu se oprește atunci când recipientul este plin. Nivelul trebuie verificat permanent și recipientul golit din timp.
- După finalizarea aspirării umede: Curățați filtrul cutat plat cu sistemul de curățare a acestuia. Curățați electrozii cu o perie. Curățați recipientul cu o lavetă umedă și uscați-l.

Prinderea cu clame

Furtunul de aspirare este prevăzut cu un sistem de prindere cu clame. Pot fi racordate toate accesoriile cu lățimea nominală de 35 mm.

Figura F

Operarea

Pornirea aparatului

1. Porniți aparatul la comutatorul principal.

Curățare semiautomată a filtrului

Indicație

O acționare a curățării filtrului la fiecare 5-10 minute crește timpul de inactivitate al filtrului cutat plat.

Indicație

Curățarea semiautomată a filtrelor este posibilă numai când aparatul este pornit.

1. Apăsați de 5x butonul pentru curățarea semiautomată a filtrului. Filtrul cutat plat este apoi curățat prin suflare cu aer (zgomot pulsatoriu).
2. Curățare Power (în cazul murdăririi excesive a filtrului cu pliiuri plate): Acoperiți cu mâna tubul de aspirare, respectiv cotul, și apăsați de 5 ori butonul pentru curățarea semiautomată a filtrului, în timp ce aparatul este oprit.

Operațiune de curățare

Indicație

La curățarea de bază a suprafețelor textile, durata de funcționare a acumulatorului este redusă ca urmare a puterii sporite de curățare.

1. Efectuați curățarea.

Oprirea aparatului

1. Apăsați de 5x butonul pentru curățarea semiautomată a filtrului.
2. Opritiți aparatul de la comutatorul rotativ.

După fiecare utilizare

1. Goliți recipientul.
2. Curățați interiorul și exteriorul aparatului cu o lavetă umedă, prin aspirare și ștergere.

Depozitarea aparatului

1. Depozitați tubul de aspirare și furtunul de aspirare conform figurii.

Figura G

2. Depozitați aparatul într-o cameră uscată și asigurați-l împotriva utilizării neautorizate.

Transport

⚠ PRECAUȚIE

Nerespectarea greutății

Pericol de accidentare și de deteriorare

La transport țineți cont de greutatea aparatului.

1. Scoateți furtunul de aspirare cu duzele pentru poada din suport. Pentru transport, prindeți aparatul de mânerul de transport și de tubul de aspirare.
2. La transportarea aparatului în vehicule, ancorați-l în conformitate cu directivele aplicabile, pentru a preveni alunecarea și răsturnarea.

Depozitarea

⚠ PRECAUȚIE

Nerespectarea greutății

Pericol de accidentare și de deteriorare

La depozitare țineți cont de greutatea aparatului.

Aparatul poate fi depozitat numai în interior.

1. Deschideți capacul acumulatorului.
2. Apăsați butonul de eliberare și scoateți setul de acumulatori pentru a evita descărcarea.

Îngrijirea și întreținerea

⚠ PERICOL

Pericol de electrocutare

Răniri cauzate de atingerea pieselor aflate sub tensiune
Oprii aparatul.

Scoateți setul de acumulatori.

Mașinile pentru eliminarea prafului sunt dispozitive de siguranță pentru prevenirea sau eliminarea pericolelor în sensul prescripțiilor BGV A1.

ATENȚIE

Produse de îngrijire care conțin silicon

Elementele din plastic pot fi distruse.

La curățare, nu utilizați produse de întreținere care conțin silicon.

- Lucrările de întreținere și de îngrijire simple le puteți face chiar dvs.
- Curățați suprafața aparatului și interiorul recipientului la intervale de timp regulate, cu o lavetă umedă.
- Verificați regulat contactele de pe partea aparatului, cu capacul acumulatorului deschis, în privința murdăriei și curățați cu o lavetă umedă, dacă este necesar. Nu folosiți detergenți.

Înlocuirea filtrului cutat plat

1. Deblocați și scoateți capul de aspirare.
2. Rotiți capul de aspirare cu 180° și puneți-l jos.
3. Eliberați dispozitivele de blocare de pe capacul filtrului.
4. Deschideți capacul filtrului.
5. Scoateți filtrul cutat plat.
6. Eliminați ca deșeu filtrul cu pluri plate uzat în conformitate cu cerințele legale.
7. Îndepărtați murdăria acumulată pe partea de aer curat.
8. Utilizați filtrul cutat plat nou.
9. Închideți capacul filtrului.
10. Fixați dispozitivele de blocare de pe capacul filtrului.
11. Puneți capul de aspirare și blocați-l.

Înlocuirea sacului filtrant din material textil

1. Deblocați și scoateți capul de aspirare.
2. Scoateți sacul filtrant din material textil prin spate.
Figura E
3. Rabatați în interior clapeta de închidere și închideți etanș sacul filtrant din material textil.
4. Eliminați ca deșeu sacul filtrant din material textil, uzat, în conformitate cu cerințele legale.
5. Atașați sacul filtrant din material textil nou.
6. Puneți capul de aspirare și blocați-l.

Curățarea electrozilor

1. Deblocați și scoateți capul de aspirare.
2. Curățați electrozii și distanța dintre electrozi cu o perie.
3. Puneți capul de aspirare și blocați-l.

Remediarea defecțiunilor

⚠ PERICOL

Pericol de electrocutare

Răniri cauzate de atingerea pieselor aflate sub tensiune
Oprii aparatul.

Scoateți setul de acumulatori.

Indicație

Dacă apare o defecțiune (de ex. rupere a filtrului), aparatul trebuie oprit imediat. Înainte de repunerea în funcțiune, defecțiunea trebuie remediată.

Turbina de aspirare se oprește

1. Goliți recipientul.

Turbina de aspirare nu repornește după golirea recipientului

1. Deconectați aparatul și așteptați 5 secunde. Porniți din nou aparatul.
2. Curățați electrozii și distanța dintre electrozi cu o perie.

Putea de aspirare scade

1. Îndepărtați blocajele din duza de aspirație, tubul de aspirare, furtunul de aspirare sau filtrul cutat plat.
2. Înlocuiți sacul filtrant din material textil plin.
3. Când aparatul este pornit, apăsați de 5x butonul pentru curățarea semiautomată a filtrului.
4. Fixați corect dispozitivele de blocare de pe capacul filtrului.
5. Înlocuiți filtrul cutat plat.

Evacuare praf la aspirare

1. Verificați/corectați poziția de montaj corectă a filtrului cutat plat.
2. Înlocuiți filtrul cutat plat.

Aparatul nu funcționează

1. Porniți aparatul.
2. Lăsați platina supraîncălzită să se răcească.
3. Încărcați setul de acumulatori.
4. Introduceți setul de acumulatori.

Oprirea automată (aspirarea umedă) nu funcționează

1. Curățați electrozii și distanța dintre electrozi cu o perie.
2. Verificați periodic nivelul de umplere cu lichid neconductiv.

Curățarea semiautomată a filtrului nu funcționează

1. Furtunul de aspirare nu este racordat.

Curățarea semiautomată a filtrului nu se oprește

1. Informați unitatea de service.

Curățarea semiautomată a filtrului nu poate fi pornită

1. Informați unitatea de service.

Departamentul de asistență clienți

Dacă defecțiunea nu poate fi remediată, aparatul trebuie verificat de departamentul de asistență clienți.

Garanție

În fiecare țară sunt valabile condițiile de garanție publicate de distribuitorul nostru din țara respectivă. Eventuale defecțiuni ale acestui aparat, care survin în perioada de garanție și care sunt rezultatul unor defecte de fabricație sau de material, vor fi remediate gratuit. Pentru a putea beneficia de garanție, prezentați-vă cu chitanța de cumpărare la magazinul sau la cea mai apropiată unitate de service autorizată.

(Pentru adresă, consultați pagina din spate)

Accesorii și piese de schimb

Utilizați numai accesorii originale și piese de schimb originale; ele asigură funcționarea în siguranță și fără avarii a aparatului.

Informații despre accesorii și piesele de schimb se găsesc la adresa www.kaercher.com.

Listă piese de schimb

Folosii numai seturi de acumulatori originale KÄR-CHER, nu baterii neîncărcabile.

Denumire	Număr de comandă, piesă de schimb	Număr articol, neambalat
Set de acumulatori Battery Power+ 36/75	2.445-043.0	6.445-059.0
Set de acumulatori Battery Power+ 36/60	2.042-022.0	6.445-085.0
Set de acumulatori Battery Power 36/50	2.445-031.0	6.445-039.0
Încărcător rapid Battery Power+ 36/60 (EU)	2.445-045.0	6.445-063.0
Încărcător rapid Battery Power+ 36/60 (GB)	2.445-047.0	6.445-065.0
Încărcător rapid Battery Power+ 36/60 (AU)	2.445-051.0	6.445-069.0

Declarație de conformitate UE

Prin prezenta, declarăm că aparatul indicat mai jos corespunde cerințelor fundamentale privind siguranța și sănătatea prevăzute în directivele UE relevante, prin proiectarea și construcția sa, precum și în versiunea comercializată de noi. În cazul efectuării unei modificări a aparatului care nu a fost convenită cu noi, această declarație își pierde valabilitatea.

Produs: Aspirator pentru mediu umed și uscat
Tip: 1.528-xxx

Directive UE relevante

2006/42/UE (+2009/127/UE)
2009/125/UE
2011/65/UE
2014/30/UE

Norme armonizate aplicate

EN 50581
EN 55014-1: 2017
EN 55014-2: 2015
EN 60312-1: 2017
EN 60335-1
EN 60335-2-69
EN 61000-3-2: 2014
EN 61000-3-3: 2013
EN 62233: 2008

Standarde naționale aplicate

Semnatarii acționează în numele și prin împuternicirea Consiliului director.



H. Jenner

Chairman of the Board of Management



S. Reiser

Director Regulatory Affairs & Certification

Însărcinat cu elaborarea documentației: S. Reiser


Alfred Kärcher SE & Co. KG
Alfred-Kärcher-Str. 28 - 40
71364 Winnenden (Germania)
Tel.: +49 7195 14-0
Fax: +49 7195 14-2212
Winnenden, 2018/10/01

Date tehnice

Conexiune electrică

Tensiune nominală set de acumu- V 36 DC
latori

Grad de protecție IPX4

Clasă de protecție  III

Randament nominal W 500

Putere maximă W 575

Date privind puterea aparatului

Conținutul recipientului l 22

Cantitate de umplere lichid l 10

Cantitate de aer (max.) m³/h 122

Subpresiune (max.) kPa 14,6
(mbar) (146)

Interval de funcționare la încărcă- Minute 21
re completă a acumulatorului - set
de acumulatori Battery Power 36/
50

Interval de funcționare la încărcă- Minute 24
re completă a acumulatorului - set
de acumulatori Battery Power+
36/60

Interval de funcționare la încărcă- Minute 31
re completă a acumulatorului - set
de acumulatori Battery Power+
36/75

Dimensiuni și greutate

Greutate tipică în timpul funcționă- kg 8,8
rii

Lungime x Lățime x Înălțime mm 405 x
370 x
500

Diametru furtun de aspirare mm 35

Lungime furtun de aspirare m 1,9

Condiții de mediu

Temperatură ambientă °C 0/+40

Valori calculate conform EN 60335-2-69

Nivel de zgomot L_{pA} dB(A) 70

Incertitudine K_{pA} dB(A) 2

Valoarea vibrațiilor mână-braț m/s² <2,5

Incertitudine K m/s² 0,2

Sub rezerva modificărilor tehnice.

Obsah

Všeobecné upozornenia.....	92
Ochrana životného prostredia	92
Používanie v súlade s účelom.....	92
Popis prístroja	92
Symbyly na prístroji.....	92
Príprava	93
Uvedenie do prevádzky.....	93
Obsluha	93
Preprava.....	94
Skladovanie	94
Starostlivosť a údržba.....	94
Pomoc pri poruchách	94
Záruka	95
Príslušenstvo a náhradné diely	95
EÚ vyhlásenie o zhode.....	95
Technické údaje.....	96

Všeobecné upozornenia



Pred prvým použitím si prečítajte príslušný priložený originálny návod na obsluhu prístroja, súpravy akumulátora (od vydania 10/19) a nabíjačky a priložené bezpečnostné pokyny č. 59562490 (od vydania 07/19). Riadte sa informáciami a pokynmi, ktoré sú v nich uvedené.

Tieto dokumenty si uschovajte pre neskoršie použitie alebo pre nasledujúceho majiteľa.

- Pri nedodržaní návodov na obsluhu a bezpečnostných pokynov môže dôjsť k poškodeniu prístroja a ohrozeniu obsluhy a iných osôb.
- V prípade poškodenia počas prepravy okamžite informujte predajcu.
- Pri rozbaľovaní skontrolujte obsah balenia z hľadiska chýbajúceho príslušenstva alebo poškodenia.

Ochrana životného prostredia



Obalové materiály sú recyklovateľné. Obaly zlikvidujte ekologickým spôsobom.



Elektrické a elektronické zariadenia obsahujú cenné recyklovateľné materiály a často aj komponenty ako napr. batérie, akumulátory alebo olej, ktoré pri nesprávnej manipulácii alebo likvidácii môžu predstavovať potenciálne nebezpečenstvo pre ľudské zdravie a životné prostredie. Tieto komponenty sú však pre správnu prevádzku zariadenia nevyhnutné. Zariadenia označené týmto symbolom nesmú byť likvidované spolu s domovým odpadom.

Informácie o obsiahnutých látkach (REACH)

Aktuálne informácie o obsiahnutých látkach sú uvedené na internetovej stránke: www.kaercher.com/REACH

Používanie v súlade s účelom

- Tento vysávač je určený na mokré a suché čistenie podláh a stien.
- Prístroj je vhodný na vysávanie suchých, nehorľavých, zdraviu škodlivých prachov zo strojov a prístrojov, prachová trieda L podľa normy EN 60335-2-69. Obmedzenie: Nesmie sa použiť na vysávanie karcinogénnych látok.
- Tento prístroj je vhodný na priemyselné použitie, napr. v hoteloch, školách, nemocniciach, továrňach, obchodoch, kanceláriách a nájomných priestoroch.

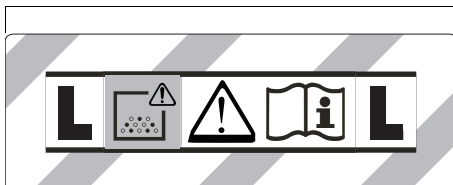
Popis prístroja

Obrázok A

- 1 Elektródy
- 2 Kryt filtra
- 3 Blokovanie krytu filtra
- 4 Plochý skladaný filter
- 5 Nasávací hadica
- 6 Upevňovacie oko
- 7 Hák na hadicu
- 8 Nasávací hlava
- 9 Zariadenie nasávacej hlavy
- 10 Nádoba na nečistoty
- 11 Vstup vzduchu, chladiaci vzduch motora
- 12 Otočné kolesko
- 13 Priehlbina rukoväte
- 14 Nasávacie hrdlo
- 15 Podlahová hubica
- 16 Nasávací trubica
- 17 Kryt akumulátora
- 18 Držadlo
- 19 Tlačidlo čistenia filtra
- 20 Hlavný spínač
- 21 Súprava akumulátorov
- 22 Tlačidlo na odblokovanie
- 23 Kolená
- 24 Držiak pre nasávaciu trubicu
- 25 Typový štítok
- 26 Výstup vzduchu, pracovný vzduch
- 27 Držiak podlahovej dýzy

Symbyly na prístroji

Prachová trieda



VÝSTRAHA: Tento prístroj obsahuje zdraviu škodlivé prachy. Vyprázdnenie a údržbu, vrátane odstránenia vrecka na prach smú vykonávať iba odborníci, ktorí používajú vhodnú ochrannú výbavu. Prístroj nezapínajte, kým nie je nainštalovaný kompletný filtračný systém.

Plochý skladaný filter



Filter s plochými záhybmi (celulóza)

Objednávacie číslo 6.904-156.0

Plochý skladaný filter (PES)

Objednávacie číslo 6.907-649.0

Príprava

1. Vyballe prístroj a namontujte príslušenstvo.
Obrázok B

Uvedenie do prevádzky

⚠ VÝSTRAHA

Nebezpečenstvo spôsobené zdraviu škodlivým prachom

Ochorenie dýchacích ciest vdýchnutím prachu. Nikdy nevysávajte bez filtračného prvku, v opačnom prípade hrozí nebezpečenstvo ohrozenia zdravia zvýšeným únikom jemného prachu.

POZOR

Nebezpečenstvo zapríčinené vniknutím prachu

Nebezpečenstvo poškodenia sacieho motora. Pri vysávaní nikdy neodstraňujte plochý skladaný filter.

Vloženie súpravy akumulátorov

1. Otvorte kryt akumulátora.
2. Súpravu akumulátorov vsuňte do držiaka akumulátora a zaareťujte.
3. Zatvorte kryt akumulátora.

Nabitie súpravy akumulátorov

Upozornenie

Prečítajte si návod na obsluhu výrobcu nabíjačky a venujte osobitnú pozornosť bezpečnostným pokynom!

Upozornenie

Prečítajte si návod na obsluhu výrobcu súpravy akumulátorov a venujte osobitnú pozornosť bezpečnostným pokynom!

Upozornenie

Súpravu akumulátorov je pri dodávke čiastočne nabitá. Pred uvedením do prevádzky a v prípade potreby nabíťte.

Upozornenie

Súpravu akumulátorov je možné nabíjať, iba ak je vybratá.

1. Otvorte kryt akumulátora.
2. Stlačte tlačidlo na odblokovanie a vyberte súpravu akumulátorov.
3. Súpravu akumulátorov nabíjajte podľa návodov na obsluhu výrobcu nabíjačky a výrobcu súpravy akumulátorov.

Suché vysávanie

- Prístroj je vybavený filtračným vreckom z netkanej textilie a uzatváracou sponou, objednávacie číslo 2.889-217.0 (5 kusov).

Upozornenie

Pomocou tohto prístroja možno vysávať všetky druhy prachov až do prachovej triedy L.

Upozornenie

Prístroj ako priemyselný vysávač je vhodný na vysávanie suchých, nehorľavých prachov s hodnotou expozičného limitu v pracovnom prostredí väčšou alebo rovnou 1 mg/m^3 .

- Pri vysávaní veľmi jemného prachu sa dodatočne môže použiť filtračné vrecko z netkanej textilie.

Montáž filtračného vrecka z netkanej textilie

1. Odistíte a odoberte nasávaciu hlavu.
2. Nasadíte filtračné vrecko z netkanej textilie.
Obrázok C
3. Nasadíte a zaistíte nasávaciu hlavu.

Mokrú vysávanie

⚠ NEBEZPEČENSTVO

Nebezpečenstvo spôsobené zdraviu škodlivým prachom

Ochorenie dýchacích ciest vdýchnutím prachu. Pri mokrom vysávaní sa nesmú vysávať zdraviu škodlivé prachy.

Upozornenie

Plochý skladaný filter (celulóza) s poradovým číslom 6.904-156.0, ktorý je v rozsahu dodávky, neodporúčame na pravidelné mokré vysávanie.

Montáž gumových hubíc

1. Odmontujte kefový pás.
Obrázok D
2. Namontujte gumové hubice.

Upozornenie

Štruktúrovaná strana gumových hubíc musí smerovať vpred.

Odstránenie filtračného vrecka z netkanej textilie

- Pri vysávaní mokrych nečistôt sa vždy musí odstrániť filtračné vrecko z netkanej textilie.

1. Odistíte a odoberte nasávaciu hlavu.
2. Filtračné vrecko z netkanej textilie vytiahnite smerom dozadu.

Obrázok E

3. Zaklapnite uzatváraciu sponu a tesne uzavrite filtračné vrecko z netkanej textilie.
4. Použitie filtračné vrecko z netkanej textilie zlikvidujte v súlade so zákonnými ustanoveniami.
5. Nasadíte a zaistíte nasávaciu hlavu.

Všeobecne

- Pri nasávaní mokrych nečistôt pomocou štrbinovej hubice alebo hubice na čalúnenie resp. pri nasávaní prevažne vody z nádrže odporúčame nestláčať tlačidlo funkcie „Poloautomatické čistenie filtra“.
- Pri dosiahnutí max. stavu kvapaliny sa prístroj automaticky vypne.
- Pri nevodivých kvapalinách (napríklad vrtacia emulzia, oleje a tuky) sa prístroj pri plnej nádrži nevyvne. Stav naplnenia je potrebné stále sledovať a nádrž včas vyprázdniť.
- Po ukončení mokrého vysávania: Plochý skladaný filter vyčistíte pri čistení filtra. Elektródy vyčistíte pomocou kefy. Nádrž vyčistíte mokrú utierkou a vysušte.

Spojenie sponou

Nasávací hadica je vybavená sponovým systémom. Všetky diely príslušenstva s menovitou svetlosťou 35 mm môžu byť pripojené.

Obrázok F

Obsluha

Zapnutie prístroja

1. Prístroj zapnite hlavným vypínačom.

Poloautomatické čistenie filtra

Upozornenie

Aktiváciou čistenia filtra každých 5-10 minút sa predíži životnosť plochého skladaného filtra.

Upozornenie

Zapnutie poloautomatického čistenia filtra je možné len pri zapnutom prístroji.

1. 5-krát stlačte tlačidlo poloautomatického čistenia filtra. Plochy skladaný filter sa potom čistí pomocou prudkého nárazu vzduchu (spreádzaného pulzujúcim zvukom).
2. Výkonné odstraňovanie nečistôt (pri veľmi silnom znečistení plochého skladaného filtra): Nasávaciu trubicu resp. koleno zatvorte rukou a pri zapnutom prístroji 5x stlačte tlačidlo poloautomatického čistenia filtra.

Čistiaca prevádzka

Upozornenie

Pri základnom čistení textilných poťahov sa životnosť akumulátora skracaje v dôsledku zvýšeného čistiaceho výkonu.

1. Vykonajte čistenie.

Vypnutie prístroja

1. 5-krát stlačte tlačidlo poloautomatického čistenia filtra.
2. Zariadenie vypnite pomocou hlavného spínača.

Po každej prevádzke

1. Vyprázdnite nádrž.
2. Prístroj zvnútra a zvonka očistite povysávaním a umytím vlhkou utierkou.

Uschovanie zariadenia

1. Nasávacie trubicu a nasávaciu hadicu uschovajte podľa obrázka.
Obrázok G
2. Zariadenie odložte do suchej miestnosti a zaistíte ho pred neoprávneným používaním.

Preprava

△ UPOZORNENIE

Nebežpektovanie hmotnosti

Nebezpečenstvo zranenia a poškodenia

Pri preprave dbajte na hmotnosť prístroja.

1. Nasávaciu trubicu s podlahovou hubicou vyberte z držiaka. Pri prenášaní prístroj držte za držadlo a nasávaciu trubicu.
2. Pri preprave vo vozidlách zariadenie zaistíte proti zošmyknutiu a prevráteniu v súlade s príslušne platnými smernicami.

Skladovanie

△ UPOZORNENIE

Nebežpektovanie hmotnosti

Nebezpečenstvo zranenia a poškodenia

Pri skladovaní dbajte na hmotnosť prístroja.

Prístroj sa smie skladovať iba vo vnútorných priestoroch.

1. Otvorte kryt akumulátora.
2. Stlačte tlačidlo na odblokovanie a vyberte súpravu akumulátorov, aby nedošlo k vybitiu.

Starostlivosť a údržba

△ NEBEZPEČENSTVO

Nebezpečenstvo zásahu elektrickým prúdom

Zranenie následkom dotyku dielov vedúcich prúd
Vypnite prístroj.

Vyberte súpravu akumulátorov.

Stroje na odstraňovanie prachu sú bezpečnostné zariadenia na prevenciu alebo odstránenie nebezpečenstva v zmysle BGV A1.

POZOR

Ošetrovacie prostriedky s obsahom silikónu

Môžu poškodiť plastové diely.

Na čistenie nepoužívajte ošetrovacie prostriedky s obsahom silikónu.

- Jednoduché údržbové a ošetrovacie práce môžete vykonať aj sami.
- Povrch prístroja a vnútornú stranu nádoby pravidelne očistite vlhkou handrou.
- Pri otvorení krytu akumulátora pravidelne kontrolujte, či kontakty na strane prístroja nie sú znečistené. V prípade potreby ich vyčistite vlhkou handrou. Nepoužívajte žiadne čistiace prostriedky.

Výmena plochého skladaného filtra

1. Odistite a odoberte nasávaciu hlavu.
2. Otočte nasávaciu hlavu o 180 ° a položte ju.
3. Uvoľnite blokovania na kryte filtra.
4. Otvorte kryt filtra.
5. Vyberte plochý skladaný filter.
6. Použitý filter s plochými záhybmi zlikvidujte v súlade so zákonnými ustanoveniami.
7. Odstráňte zachytávanú nečistotu na strane čistého vzduchu.
8. Nasadte nový plochý skladaný filter.
9. Zatvorte kryt filtra.
10. Zaaetujte blokovania krytu filtra.
11. Nasadte a zaistite nasávaciu hlavu.

Výmena filtračného vrečka z netkanej textilie

1. Odistite a odoberte nasávaciu hlavu.
2. Filtračné vrečko z netkanej textilie vyťahnite smerom dozadu.
Obrázok E
3. Zaklapnite uzatváraciu sponu a tesne uzavrite filtračné vrečko z netkanej textilie.
4. Použitý filtračné vrečko z netkanej textilie zlikvidujte v súlade so zákonnými ustanoveniami.
5. Nasadte nové filtračné vrečko z netkanej textilie.
6. Nasadte a zaistite nasávaciu hlavu.

Čistenie elektród

1. Odblokujte a odoberte nasávaciu hlavu.
2. Elektródy a medzipriestor medzi elektródami očistite kefou.
3. Nasadte a zablokujte nasávaciu hlavu.

Pomoc pri poruchách

△ NEBEZPEČENSTVO

Nebezpečenstvo zásahu elektrickým prúdom

Zranenie následkom dotyku dielov vedúcich prúd

Vypnite prístroj.

Vyberte súpravu akumulátorov.

Upozornenie

Ak sa vyskytne porucha (napr. zlomenie filtra), prístroj sa musí okamžite vypnúť. Pred opätovnými uvedením do prevádzky sa porucha musí odstrániť.

Sacia turbína sa vypína

1. Vyprázdňte nádrž.

Sacia turbína po vyprázdnení nádrže znovu nena-behne

1. Vypnite prístroj a počkajte 5 sekúnd. Prístroj znovu zapnite.
2. Elektródy a medzipriestor medzi elektródami očistite kefou.

Sacia sila klesá

1. Odstráňte predmety, ktoré upchávajú nasávaciu hubicu, nasávaciu trubicu, nasávaciu hadicu alebo plochý skladaný filter.
2. Vymeňte plné filtračné vrecko z netkanej textílie.
3. Pri zapnutom prístroji 5-krát stlačte tlačidlo poloautomatického čistenia filtra.
4. Zaisťte správne blokovania krytu filtra.
5. Vymeňte plochý skladaný filter.

Výstup prachu pri vysávaní

1. Skontrolujte/opravte správnu montážnu polohu plochého skladaného filtra.
2. Vymeňte plochý skladaný filter.

Prístroj nebeží

1. Zapnite zariadenie.
2. Prehriatu dosku nechajte vychladnúť.
2. Nabite súpravu akumulátorov.
4. Vložte súpravu akumulátorov.

Automatické vypínanie (mokré vysávanie) nereaguje

1. Elektródy a medzipriestor medzi elektródami očistite kefou.
2. V prípade elektricky nevodivej kvapaliny stále kontrolujte stav naplnenia.

Poloautomatické čistenie filtra nereaguje

1. Nasávacia hadica nie je pripojená.

Poloautomatické čistenie filtra sa nevypína

1. Upovedomte zákaznícky servis.

Poloautomatické čistenie filtra sa nedá zapnúť

1. Upovedomte zákaznícky servis.

Zákaznícky servis

V prípade, že sa porucha nedá odstrániť, prístroj musí skontrolovať zákaznícky servis.

Záruka

V každej krajine platia záručné podmienky vydané našou príslušnou distribučnou spoločnosťou. Prípadné poruchy Vášho zariadenia odstránime v rámci záručnej doby zadarmo, pokiaľ ich príčinou boli materiálové alebo výrobné chyby. Pri uplatňovaní záruky sa spolu s dokladom o kúpe obráťte na Vášho predajcu alebo na najbližšie autorizované servisné stredisko. (adresa je uvedená na zadnej strane)

Príslušenstvo a náhradné diely

Používajte len originálne príslušenstvo a originálne náhradné diely, pretože takéto komponenty zaručujú bezpečnú a bezporuchovú prevádzku zariadenia. Informácie o príslušenstve a náhradných dieloch sa nachádzajú na stránke www.kaercher.com.

Zoznam náhradných dielov

Používajte iba originálne súpravy akumulátorov KÄR-CHER. Nepoužívajte akumulátory, ktoré nemožno znovu nabiť.

Názov	Objednávacie číslo, náhradný diel	Číslo položky, nezabalené
Súprava akumulátorov Battery Power+ 36/75	2.445-043.0	6.445-059.0
Súprava akumulátorov Battery Power+ 36/60	2.042-022.0	6.445-085.0
Súprava akumulátorov Battery Power 36/50	2.445-031.0	6.445-039.0
Rýchlonabíjačka Battery Power+ 36/60 (EU)	2.445-045.0	6.445-063.0
Rýchlonabíjačka Battery Power+ 36/60 (GB)	2.445-047.0	6.445-065.0
Rýchlonabíjačka Battery Power+ 36/60 (AU)	2.445-051.0	6.445-069.0

EÚ vyhlásenie o zhode

Týmto prehlasujeme, že nižšie označený stroj zodpovedá na základe svojej koncepcie a konštrukčného vyhotovenia, ako aj od vyhotovení, ktoré sme uviedli do prevádzky, príslušným základným bezpečnostným a zdravotným požiadavkám smerníc ES. V prípade zmeny, ktorú neschválime, stráca toto prehlásenie platnosť. Výrobok: Mokry a suchý vysávač

Typ: 1.528-xxx

Príslušné smernice EÚ

2006/42/ES (+2009/127/ES)

2009/125/ES

2011/65/EÚ

2014/30/EÚ

Aplikované harmonizované normy

EN 50581

EN 55014-1: 2017

EN 55014-2: 2015

EN 60312-1: 2017

EN 60335-1

EN 60335-2-69

EN 61000-3-2: 2014

EN 61000-3-3: 2013

EN 62233: 2008

Aplikované vnútroštátne normy

-

Podpísané osoby konajú z poverenia a s plnou mocou vedenia spoločnosti.



H. Jenner

Chairman of the Board of Management



S. Reiser

Director Regulatory Affairs & Certification

Osoba zodpovedná za dokumentáciu: S. Reiser

Alfred Kärcher SE & Co. KG

Alfred-Kärcher-Str. 28 - 40

71364 Winnenden (Germany)

Tel.: +49 7195 14-0

Fax: +49 7195 14-2212

Winnenden, 2018/10/01

Technické údaje

Električka prípojka

Menovité napätie súpravy akumu- V 36 DC
látorov

Stupeň ochrany IPX4

Trieda ochrany III

Menovitý výkon W 500

Maximálny výkon W 575

Výkonové údaje prístroja

Objem nádoby l 22

Objem kvapaliny l 10

Množstvo vzduchu (max.) m³/h 122

Podtlak (max.) kPa 14,6
(mbar) (146)

Prevádzková doba pri úplnom na- min. 21
bití akumulátora - súprava akumu-
látorov Battery Power 36/50

Prevádzková doba pri úplnom na- min. 24
bití akumulátora - súprava akumu-
látorov Battery Power+ 36/60

Prevádzková doba pri úplnom na- min. 31
bití akumulátora - súprava akumu-
látorov Battery Power+ 36/75

Prevádzková doba pri úplnom na- min. 31
bití akumulátora - súprava akumu-
látorov Battery Power+ 36/75

Prevádzková doba pri úplnom na- min. 31
bití akumulátora - súprava akumu-
látorov Battery Power+ 36/75

Prevádzková doba pri úplnom na- min. 31
bití akumulátora - súprava akumu-
látorov Battery Power+ 36/75

Prevádzková doba pri úplnom na- min. 31
bití akumulátora - súprava akumu-
látorov Battery Power+ 36/75

Prevádzková doba pri úplnom na- min. 31
bití akumulátora - súprava akumu-
látorov Battery Power+ 36/75

Prevádzková doba pri úplnom na- min. 31
bití akumulátora - súprava akumu-
látorov Battery Power+ 36/75

Prevádzková doba pri úplnom na- min. 31
bití akumulátora - súprava akumu-
látorov Battery Power+ 36/75

Prevádzková doba pri úplnom na- min. 31
bití akumulátora - súprava akumu-
látorov Battery Power+ 36/75

Prevádzková doba pri úplnom na- min. 31
bití akumulátora - súprava akumu-
látorov Battery Power+ 36/75

Prevádzková doba pri úplnom na- min. 31
bití akumulátora - súprava akumu-
látorov Battery Power+ 36/75

Prevádzková doba pri úplnom na- min. 31
bití akumulátora - súprava akumu-
látorov Battery Power+ 36/75

Prevádzková doba pri úplnom na- min. 31
bití akumulátora - súprava akumu-
látorov Battery Power+ 36/75

Prevádzková doba pri úplnom na- min. 31
bití akumulátora - súprava akumu-
látorov Battery Power+ 36/75

Prevádzková doba pri úplnom na- min. 31
bití akumulátora - súprava akumu-
látorov Battery Power+ 36/75

Prevádzková doba pri úplnom na- min. 31
bití akumulátora - súprava akumu-
látorov Battery Power+ 36/75

Prevádzková doba pri úplnom na- min. 31
bití akumulátora - súprava akumu-
látorov Battery Power+ 36/75

Prevádzková doba pri úplnom na- min. 31
bití akumulátora - súprava akumu-
látorov Battery Power+ 36/75

Prevádzková doba pri úplnom na- min. 31
bití akumulátora - súprava akumu-
látorov Battery Power+ 36/75

Prevádzková doba pri úplnom na- min. 31
bití akumulátora - súprava akumu-
látorov Battery Power+ 36/75

Prevádzková doba pri úplnom na- min. 31
bití akumulátora - súprava akumu-
látorov Battery Power+ 36/75

Prevádzková doba pri úplnom na- min. 31
bití akumulátora - súprava akumu-
látorov Battery Power+ 36/75

Prevádzková doba pri úplnom na- min. 31
bití akumulátora - súprava akumu-
látorov Battery Power+ 36/75

Prevádzková doba pri úplnom na- min. 31
bití akumulátora - súprava akumu-
látorov Battery Power+ 36/75

Prevádzková doba pri úplnom na- min. 31
bití akumulátora - súprava akumu-
látorov Battery Power+ 36/75

Prevádzková doba pri úplnom na- min. 31
bití akumulátora - súprava akumu-
látorov Battery Power+ 36/75

Prevádzková doba pri úplnom na- min. 31
bití akumulátora - súprava akumu-
látorov Battery Power+ 36/75

Prevádzková doba pri úplnom na- min. 31
bití akumulátora - súprava akumu-
látorov Battery Power+ 36/75

Prevádzková doba pri úplnom na- min. 31
bití akumulátora - súprava akumu-
látorov Battery Power+ 36/75

Prevádzková doba pri úplnom na- min. 31
bití akumulátora - súprava akumu-
látorov Battery Power+ 36/75

Prevádzková doba pri úplnom na- min. 31
bití akumulátora - súprava akumu-
látorov Battery Power+ 36/75

Prevádzková doba pri úplnom na- min. 31
bití akumulátora - súprava akumu-
látorov Battery Power+ 36/75

Prevádzková doba pri úplnom na- min. 31
bití akumulátora - súprava akumu-
látorov Battery Power+ 36/75

Prevádzková doba pri úplnom na- min. 31
bití akumulátora - súprava akumu-
látorov Battery Power+ 36/75

Prevádzková doba pri úplnom na- min. 31
bití akumulátora - súprava akumu-
látorov Battery Power+ 36/75

Prevádzková doba pri úplnom na- min. 31
bití akumulátora - súprava akumu-
látorov Battery Power+ 36/75

Prevádzková doba pri úplnom na- min. 31
bití akumulátora - súprava akumu-
látorov Battery Power+ 36/75

Technické zmeny vyhradené.

Sadržaj

Opće napomene.....	96
Zaštita okoliša.....	96
Namjenska uporaba.....	96
Opis uređaja.....	97
Simboli na uređaju.....	97
Priprema.....	97
Puštanje u pogon.....	97
Rukovanje.....	98
Transport.....	98
Skladištenje.....	98
Njega i održavanje.....	98
Pomoć u slučaju smetnji.....	99
Jamstvo.....	99
Pribor i zamjenski dijelovi.....	99
EU izjava o sukladnosti.....	100
Tehnički podaci.....	100

Opće napomene



Prije prve uporabe pročitajte priložene originalne upute za uporabu uređaja, kompleta baterija (od izdanja 10/19) te punjača i priložene sigurnosne upute br. 59562490 (od izdanja 07/19). Postupajte u skladu s njima. Čuvajte knjižice za kasniju uporabu ili za sljedećeg vlasnika.

- U slučaju nepridržavanja uputa za uporabu i sigurnosnih naputaka može doći do oštećenja uređaja i opasnosti za rukovatelja i druge osobe.
- U slučaju štete nastale prilikom transporta smjesta obavijestite trgovca.
- Prilikom vađenja iz pakiranja provjerite je li sadržaj pakiranja potpun tj. nedostaje li pribor i je li oštećen.

Zaštita okoliša



Ambalažni se materijali mogu reciklirati. Molimo odložite ambalažu na ekološki prihvatljiv način.



Električni i elektronički uređaji sadrže vrijedne reciklažne materijale, a često i sastavne dijelove poput baterija, punjivih baterija ili ulja koji kod nepropisnog rukovanja ili nepravilnog odlaganja u otpad mogu predstavljati potencijalnu opasnost za ljudsko zdravlje i okoliš. Međutim, ti su sastavni dijelovi potrebni za pravilan rad uređaja. Uređaji koji su označeni ovim simbolom ne smiju se odlagati zajedno s kućnim otpadom.

Napomene o sastojcima (REACH)

Aktualne informacije o sastojcima pronađite na: www.kaercher.com/REACH

Namjenska uporaba

- Ovaj usisavač namijenjen je za moko i suho čišćenje podnih i zidnih površina.
- Uređaj je prikladan za usisavanje suhих, negorivih prašina škodljivih za zdravlje na strojevima i uređajima; klasa prašine L prema EN 60335-2-69. Ograničenje: Ne smiju se usisavati kancerogene tvari.
- Ovaj uređaj prikladan je za komercijalnu uporabu, npr. u hotelima, školama, bolnicama, tvornicama, trgovinama, uredima i iznajmljivačkim prostorima.

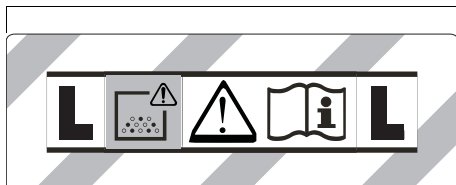
Opis uređaja

Slika A

- ① Elektrode
- ② Poklopac filtra
- ③ Zapor poklopca filtra
- ④ Plosnati naborani filter
- ⑤ Usisno crijevo
- ⑥ Pričvrtna ušica
- ⑦ Kuka za crijevo
- ⑧ Usisna glava
- ⑨ Zapor usisne glave
- ⑩ Spremnik za prljavštinu
- ⑪ Ulaz zraka, zrak za hlađenje motora
- ⑫ Upravljački kotačić
- ⑬ Udubljenje za držanje
- ⑭ Usisni nastavak
- ⑮ Podni nastavak
- ⑯ Usisna cijev
- ⑰ Poklopac baterija
- ⑱ Ručka za nošenje
- ⑲ Tipka za čišćenje filtra
- ⑳ Glavna sklopka
- ㉑ Komplet baterija
- ㉒ Tipka za deblokiranje
- ㉓ Koljeno
- ㉔ Držač za usisnu cijev
- ㉕ Natpisna pločica
- ㉖ Izlaz zraka, radni zrak
- ㉗ Prihvat za podni nastavak

Simboli na uređaju

Klasa prašine



UPOZORENJE: Ovaj uređaj sadrži prašine opasne za zdravlje. Praznjenje i održavanje, uključujući praznjenje vrećice za prašinu, smiju provoditi samo stručne osobe koje nose prikladnu zaštitnu opremu. Ne uključivati uređaj prije nego je kompletni sustav za filtriranje ugrađen.

Plosnati naborani filter

	Plosnati naborani filter (celuloza)	
	Kataloški broj	6.904-156.0
	Plosnati naborani filter (PES)	
	Kataloški broj	6.907-649.0

Priprema

1. Raspakirajte uređaj i montirajte pribor.

Slika B

Puštanje u pogon

⚠ UPOZORENJE

Opasnost od prašine škodljive za zdravlje

Oboljenja dišnih putova zbog udisanja prašine.

Ne usisavajte bez filteraskog elementa jer inače dolazi do opasnosti po zdravlje zbog povećanog izbacivanja fine prašine.

PAŽNJA

Opasnost od ulaska fine prašine

Opasnost od oštećenja usisnog motora.

Prilikom usisavanja nikad ne uklanjajte plosnati naborani filter.

Umetanje kompleta baterija

1. Otvorite poklopac baterije.
2. Komplet baterija gumite u držač baterije i uglavite ga.
3. Zatvorite poklopac baterije.

Punjenje kompleta baterija

Napomena

Pročitajte upute za uporabu proizvođača punjača i obratite posebnu pozornost na sigurnosne napomene!

Napomena

Pročitajte upute za uporabu proizvođača paketa baterija i obratite posebnu pozornost na sigurnosne napomene!

Napomena

Paket baterija je djelomično napunjen kod isporuke. Napunite prije puštanja u pogon i po potrebi.

Napomena

Punjenje paketa baterija može se provoditi samo kada ga izvadite.

1. Otvorite poklopac baterije.
2. Pritisnite tipku za deblokiranje i uklonite paket baterija.
3. Napunite paket baterije prema uputama za uporabu proizvođača punjača i proizvođača paketa baterija.

Suho usisavanje

- Uređaj je opremljen flizelinskom filteraskom vrećicom s usiцом za zatvaranje, kataloški br. 2.889-217.0 (5 komada).

Napomena

S ovim uređajem mogu se usisati sve vrste prašine do klase prašine L.

Napomena

Uređaj je kao industrijski usisavač prikladan za usisavanje suhih, negorivih prašina s graničnim vrijednostima na radnom mjestu (AGW) većima ili jednakima 1 mg/m^3 .

- Pri usisavanju fine prašine može se dodatno upotrijebiti flizelinska filteraska vrećica.

Umetanje flizelinske filteraskе vrećice

1. Deblokirajte usisnu glavu i skinite je.
2. Natakните flizelinsku filterasku vrećicu.

Slika C

3. Postavite i pričvrstite usisnu glavu.

Mokro usisavanje

⚠ OPASNOST

Opasnost od prašine škodljive za zdravlje

Oboljenja dišnih putova zbog udisanja prašine.

Kod mokrog usisavanja ne smiju se usisavati nikakve prašine opasne za zdravlje.

Napomena

Isporučeni plosnati naborani filter (celuloza) s narudžbenim brojem 6.904-156.0 ne preporučuje se za redovno mokro usisavanje.

Ugradnja gumenih traka

1. Demontaža trake za četkanje.

Slika D

2. Ugradite gumene trake.

Napomena

Strukturirana strana gumenih traka mora biti okrenuta prema gore.

Uklanjanje flizelinske filterske vrećice

- Pri usisavanju mokre prljavštine uvijek se mora ukloniti flizelinska filterska vrećica.
1. Deblokirate usisnu glavu i skinite je.
 2. Flizelinsku filtersku vrećicu izvucite prema natrag.
- #### **Slika E**
3. Preklopite ušicu za zatvaranje i nepropusno zatvorite flizelinsku filtersku vrećicu.
 4. Istrošenu flizelinsku filtersku vrećicu zbrinite u skladu sa zakonskim odredbama.
 5. Postavite i pričvrstite usisnu glavu.

Općenito

- Pri usisavanju mokre prljavštine s pomoću nastavka za fuge ili nastavka za tapecirane elemente (opcija), odnosno kad se iz nekog spremnika pretežno usisava voda, preporučuje se da ne aktivirate tipku za funkciju „Poluautomatsko čišćenje filtra”.
- Pri postizanju maks. razine tekućine uređaj se automatski isključuje.
- Kod nevodljivih tekućina (primjerice, emulzija za bušenje, ulja i masti) uređaj se pri punom spremniku ne isključuje. Razina punjenja mora se stalno provjeravati i spremnik se mora pravovremeno isprazniti.
- Po završetku mokrog usisavanja: Plosnati naborani filter očistite postupkom čišćenja filtra. Elektrode očistite četkom. Spremnik očistite vlažnom krpom i osušite ga.

Spoj uskočnim zatvaračem

Usisno crijevo opremljeno je sustavom s uskočnim zatvaračem. Mogu se priključiti svi dijelovi pribora nazivnog promjera 35 mm.

Slika F

Rukovanje

Uključivanje uređaja

1. Uključite uređaj na glavnoj sklopki.

Poluautomatsko čišćenje filtra

Napomena

Aktiviranje postupka čišćenja filtra svakih 5 – 10 minuta povećava trajnost plosnatog naboranog filtra.

Napomena

Uključivanje poluautomatskog čišćenja filtra moguće je samo pri uključenom uređaju.

1. Pritisnite tipku za poluautomatsko čišćenje filtra 5 puta. Plosnati naborani filter se zatim čisti udarom zračne struje (pulsirajući zvuk).

2. Intenzivno čišćenje (pri posebno jakom onečišćenju plosnatog naboranog filtra): Usisnu cijev odn. koljeno ručno zatvorite i pri uključenom uređaju 5 puta pritisnite tipku za poluautomatsko čišćenje filtra.

Način rada čišćenje

Napomena

U osnovnom čišćenju tekstilnih obloga vrijeme napunjenosti baterije skraćuje se zbog povećane snage čišćenja.

1. Provedite čišćenje.

Isključivanje uređaja

1. Pritisnite tipku za poluautomatsko čišćenje filtra 5 puta.
2. Isključite uređaj na glavnoj sklopki.

Nakon svakog rada

1. Ispraznite spremnik.
2. Uređaj iznutra i izvana očistite usisavanjem i obrišite ga vlažnom krpom.

Čuvanje uređaja

1. Usisne cijevi i crijevo pohraniti kako je prikazano na slici.

Slika G

2. Odložite uređaj u suhu prostoriju i zaštitite ga od neovlaštenog korištenja.

Transport

⚠ OPREZ

Nepridržavanje težine

Opasnost od ozljeda i oštećenja

Pri transportu uzmite u obzir težinu uređaja.

1. Usisnu cijev s podnim nastavkom izvadite iz držača. Kako biste nosili uređaj uhvatite ga za rukohvat i za usisnu cijev.
2. Pri transportu u vozilima uređaj osigurajte od klizanja i prevrtanja prema trenutno važećim direktivama.

Skladištenje

⚠ OPREZ

Nepridržavanje težine

Opasnost od ozljeda i oštećenja

Pri skladištenju uzmite u obzir težinu uređaja.

Uređaj se smije skladištiti samo u zatvorenom prostorijama.

1. Otvorite poklopac baterije.
2. Pritisnite tipku za deblokiranje i uklonite paket baterija kako biste izbjegli pražnjenje.

Njega i održavanje

⚠ OPASNOST

Opasnost od strujnog udara

Ozljede zbog dodira dijelova pod naponom

Isključite uređaj.

Izvadite paket baterija.

Strojevi za uklanjanje prašine su sigurnosni uređaji za sprječavanje ili uklanjanje opasnosti u smislu BGV A1.

PAŽNJA

Sredstva za njegu koja sadrže silikon

Može doći do nagrivanja umjetnog materijala.

Za čišćenje ne upotrebljavajte sredstva za njegu koja sadrže silikon.

- Jednostavne radove održavanja i njege možete sami izvoditi.
- Površinu uređaja i unutarnju stranu spremnika treba redovito čistiti vlažnom krpom.

- Pri otvorenom poklopcu punjive baterije redovito provjeravajte jesu li kontakti na strani uređaja onečišćeni te ih po potrebi očistite vlažnom krpom. Ne koristite sredstva za čišćenje.

Plosnati naborani filtar zamijenite

1. Deblokirajte usisnu glavu i skinite je.
2. Zakrenite usisnu glavu za 180 ° i odložite je.
3. Otpustite zapore poklopcu filtra.
4. Otvorite poklopac filtra.
5. Izvadite plosnati naborani filtar.
6. Istrošeni plosnati naborani filtar zbrinite u skladu sa zakonskim odredbama.
7. Uklonite prljavštinu koja se nakupila na strani čistog zraka.
8. Umetnite novi plosnati naborani filtar.
9. Zatvorite poklopac filtra.
10. Uklopote zapore poklopcu filtra.
11. Postavite i pričvrstite usisnu glavu.

Zamjena flizelinske filterske vrećice

1. Deblokirajte usisnu glavu i skinite je.
 2. Flizelinsku filtersku vrećicu izvucite prema natrag.
- Slika E**
3. Preklopote ušicu za zatvaranje i nepropusno zatvorite flizelinsku filtersku vrećicu.
 4. Istrošenu flizelinsku filtersku vrećicu zbrinite u skladu sa zakonskim odredbama.
 5. Natakните novu flizelinsku filtersku vrećicu.
 6. Postavite i pričvrstite usisnu glavu.

Čišćenje elektroda

1. Deblokirajte usisnu glavu i skinite je.
2. Očistite elektrode te prostor između elektroda četkom.
3. Postavite i pričvrstite usisnu glavu.

Pomoć u slučaju smetnji

⚠ OPASNOST

Opasnost od strujnog udara

Ozljede zbog dodira dijelova pod naponom
Isključite uređaj.

Izvadite paket baterija.

Napomena

Ako se pojavi smetnja (npr. lom filtra), morate odmah isključiti uređaj. Smetnju treba ukloniti prije ponovnog puštanja u rad.

Usisna turbina se isključuje

1. Ispraznite spremnik.

Usisna turbina se više ne pokreće nakon pražnjenja spremnika

1. Uređaj isključite i pričekajte 5 sekunda. Ponovno uključite uređaj.
2. Očistite elektrode te prostor između elektroda četkom.

Usisna snaga se smanjuje

1. Uklonite začepljenja iz usisnog nastavka, usisne cijevi, usisnog crijeva ili plosnatog naboranog filtra.
2. Zamijenite punu flizelinsku filtersku vrećicu.
3. Pri uključenom uređaju pritisnite tipku za poluautomatsko čišćenje filtra 5 puta.
4. Ispravno uklopote zapore poklopcu filtra.
5. Zamijenite plosnati naborani filtar.

Izlaženje prašine pri usisavanju

1. Provjerite ispravan položaj ugradnje plosnatog naboranog filtra te ga po potrebi korigirajte.
2. Zamijenite plosnati naborani filtar.

Uređaj ne radi

1. Uključite uređaj.
2. Ostavite da se pregrijana ploča ohladi.
3. Napunite komplet baterija.
4. Umetanje kompleta baterija.

Automatsko isključivanje (mokro usisavanje) ne reagira

1. Očistite elektrode te prostor između elektroda četkom.
2. Stalno provjeravajte napunjenost kod električno nevodljive tekućine.

Poluautomatsko čišćenje filtra ne radi

1. Usisno crijevo nije priključeno.

Poluautomatsko čišćenje filtra se ne isključuje

1. Obavijestite servisnu službu.

Poluautomatsko čišćenje filtra ne može se uključiti

1. Obavijestite servisnu službu.

Servisna služba

Ako se smetnja ne može ukloniti, uređaj mora ispitati servisna služba.

Jamstvo

U svakoj zemlji vrijede jamstveni uvjeti koje je izdala nadležna organizacija za distribuciju. Moguće kvarove na Vašem uređaju popravljamo besplatno unutar jamstvenog roka ako je uzrok materijalna pogreška ili pogreška u proizvodnji. U slučaju koji podliježe jamstvu obratite se s potvrdom o plaćanju Vašem prodavaču ili sljedećoj ovlaštenoj lokaciji servisne službe. (vidi adresu na poleđini)

Pribor i zamjenski dijelovi

Koristite samo originalan pribor i originalne zamjenske dijelove jer oni jamče siguran i nesmetan rad uređaja. Informacije o priboru i zamjenskim dijelovima pronađite na www.kaercher.com.

Popis rezervnih dijelova

Koristite samo originalne komplete baterija tvrtke KÄRCHER, a ne baterije koje nisu punjive.

Opis	Kataloški broj, rezervni dio	Broj artikla, nepakirano
Komplet baterija Battery Power+ 36/75	2.445-043.0	6.445-059.0
Komplet baterija Battery Power+ 36/60	2.042-022.0	6.445-085.0
Komplet baterija Battery Power 36/50	2.445-031.0	6.445-039.0
Brzi punjač Battery Power+ 36/60 (EU)	2.445-045.0	6.445-063.0
Brzi punjač Battery Power+ 36/60 (GB)	2.445-047.0	6.445-065.0
Brzi punjač Battery Power+ 36/60 (AU)	2.445-051.0	6.445-069.0

EU izjava o sukladnosti

Ovime izjavljujemo da je dolje označeni stroj na temelju svoje koncepcije i konstrukcije kao i izvedbe koju mi stavljamo u promet sukladan odgovarajućim temeljnim sigurnosnim i zdravstvenim zahtjevima EU direktiva. U slučaju izmjene stroja koja nije dogovorena s nama ova izjava gubi svoju valjanost.

Proizvod: Usisivač za mokro i suho usisavanje

Tip: 1.528-xxx

Relevantne EU direktive

2006/42/EZ (+2009/127/EZ)

2009/125/EZ

2011/65/EU

2014/30/EU

Primijenjene usklađene norme

EN 50581

EN 55014-1: 2017

EN 55014-2: 2015

EN 60312-1: 2017

EN 60335-1

EN 60335-2-69

EN 61000-3-2: 2014

EN 61000-3-3: 2013

EN 62233: 2008

Primijenjene nacionalne norme

-

Dolje potpisani djeluju u ime i po opunomoćenju uprave.



H. Jenner

Chairman of the Board of Management



S. Reiser

Director Regulatory Affairs & Certification

Opunomoćenik za dokumentaciju: S. Reiser

Alfred Kärcher SE & Co. KG

Alfred-Kärcher-Str. 28 - 40

71364 Winnenden (Njemačka)


Tel.: +49 7195 14-0

Telefaks: +49 7195 14-2212

Winnenden, 2018/10/01

Tehnički podaci

Električni priključak

Nazivni napon kompleta baterija	V	36 DC
Vrsta zaštite		IPX4
Klasa zaštite		III
Nazivna snaga	W	500
Maksimalna snaga	W	575

Podaci o snazi uređaja

Zapremina spremnika	l	22
Količina punjenja tekućine	l	10
Protok zraka (maks.)	m ³ /h	122
Podtlak (maks.)	kPa (mbar)	14,6 (146)

Vrijeme rada s punim baterijama - komplet baterija Battery Power 36/50

Vrijeme rada s punim baterijama - komplet baterija Battery Power+ 36/60

Vrijeme rada s punim baterijama - komplet baterija Battery Power+ 36/75

Dimenzije i težine

Tipična težina pri radu	kg	8,8
Duljina x širina x visina	mm	405 x 370 x 500
Promjer usisnog crijeva	mm	35
Duljina usisnog crijeva	m	1,9

Okolni uvjeti

Okolna temperatura °C 0/+40

Vrijednosti utvrđene prema EN 60335-2-69

Razina zvučnog tlaka L _{pA}	dB(A)	70
Nesigurnost K _{pA}	dB(A)	2
Vrijednost vibracije šaka-ruka	m/s ²	<2,5
Nesigurnost K	m/s ²	0,2

Prdržano pravo na tehničke izmjene.

Sadržaj

Opšte napomene.....	101
Zaštita životne sredine	101
Namenska upotreba	101
Opis uređaja.....	101
Simboli na uređaju.....	101
Priprema.....	102
Puštanje u pogon	102
Rukovanje	102
Transport	103
Skladištenje	103
Nega i održavanje	103
Pomoć u slučaju smetnji.....	103
Garancija	104
Pribor i rezervni delovi.....	104
EU izjava o usklađenosti	104
Tehnički podaci.....	105

Opšte napomene



Pre prvog korišćenja pročitajte odgovarajuće priloženo originalno uputstvo za upotrebu uređaja,

akumulatorskog pakovanja (od izdanja 10/19) i punjača, kao i priložene sigurnosne napomene br. 59562490 (od izdanja 07/19). Postupajte u skladu sa tim.

Sačuvajte knjižice za buduću upotrebu ili naredne vlasnike.

- Ukoliko se ne pridržavate uputstva za rad i sigurnosnih napomena, mogu nastati oštećenja na uređaju i opasnosti za korisnika i druge osobe.
- U slučaju štete nastale prilikom transporta odmah obavestite trgovca.
- Prilikom otpakivanja proverite da li paket sadrži svu opremu i da li ima oštećenja.

Zaštita životne sredine



Ambalaža može da se reciklira. Pakovanja odložite u otpad na ekološki način.



Električni i elektronski uređaji sadrže dragocene materijale koji se mogu reciklirati, a često i sastavne delove kao što su baterije, akumulatori ili ulje koji, u slučaju pogrešnog rukovanja ili

pogrešnog odlaganja u otpad mogu da predstavljaju potencijalnu opasnost za zdravlje ljudi i životnu sredinu. Međutim, ovi sastavni delovi su neophodni za pravilan rad uređaja. Uređaji označeni ovim simbolom ne smeju da se odlažu u kućni otpad.

Napomene o sastojcima (REACH)

Aktuelne informacije o sastojcima možete pronaći na: www.kaercher.com/REACH

Namenska upotreba

- Ovaj usisivač je namenjen za vlažno i suvo čišćenje podnih i zidnih površina.
- Uređaj je pogodan za usisavanje suve, nezapaljive prašine štetne po zdravlje na mašinama i uređajima; klasa prašine L u skladu sa EN 60335-2-69. Ograničenje: ne smeju da se usisavaju materije koje izazivaju rak.
- Ovaj uređaj je pogodan za profesionalnu upotrebu, npr. u hotelima, školama, bolnicama, fabrikama, radnjama, kancelarijama i prostorima za iznajmljivanje.

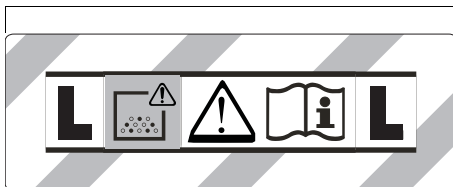
Opis uređaja

Slika A

- ① Elektrode
- ② Poklopac filtera
- ③ Bravica poklopca filtera
- ④ Pljosnati naborani filter
- ⑤ Usisno crevo
- ⑥ Pričvrсна ušica
- ⑦ Kuka za crevo
- ⑧ Usisna glava
- ⑨ Blokada usisne glave
- ⑩ Posuda za prijavštinu
- ⑪ Ulaz vazduha, motor-vazduh za hlađenje
- ⑫ Upravljački točkić
- ⑬ Udubljenje za držanje
- ⑭ Usisni nastavci
- ⑮ Podni nastavak
- ⑯ Usisna cev
- ⑰ Poklopac akumulatora
- ⑱ Ručka za nošenje
- ⑲ Taster za čišćenje filtera
- ⑳ Glavni prekidač
- ㉑ Akumulatorsko pakovanje
- ㉒ Taster za deblokadu
- ㉓ Zakrivljenje
- ㉔ Držač usisne cevi
- ㉕ Natpisna pločica
- ㉖ Izlaz vazduha, radni vazduh
- ㉗ Prihvatnik podnog nastavka

Simboli na uređaju

Klasa prašine



UPOZORENJE: Ovaj uređaj sadrži prašine štetne po zdravlje. Pražnjenje i održavanje, uključujući odstranjivanje kesice za prašinu, smeju da vrše samo stručne osobe, koje nose odgovarajuću zaštitnu opremu. Nemojte uključivati uređaj, pre nego što bude ugrađen kompletan sistem filtera.

Pljosnati naborani filter



Pljosnati naborani filter (celuloza)	
Kataloški broj	6.904-156.0
Pljosnati naborani filter (PES)	
Kataloški broj	6.907-649.0

Priprema

1. Raspakujte uređaj i montirajte dodatnu opremu.
Slika B

Puštanje u pogon

⚠ UPOZORENJE

Opasnost usled prašine opasne po zdravlje

Oboljenja disajnih puteva usled udisanja prašine.

Nemojte usisavati bez filterskog elementa, jer će, u protivnom, doći do ugrožavanja zdravlja usled povećanog izbacivanja fine prašine.

PAŽNJA

Opasnost zbog prodora sitne prašine

Opasnost od oštećenja usisnog motora.

Prilikom usisavanja nikada nemojte uklanjati pljosnati naborani filter.

Postavljanje akumulatorskog pakovanja

1. Otvoriti poklopac akumulatora.
2. Akumulatorsko pakovanje gurnuti u držač akumulatora i uglaviti.
3. Zatvoriti poklopac akumulatora.

Punjenje akumulatorskog pakovanja

Napomena

Pročitajte uputstvo za rad proizvođača punjača i posebno uvažite sigurnosne napomene!

Napomena

Pročitajte uputstvo za rad proizvođača akumulatorskog pakovanja i posebno uvažite sigurnosne napomene!

Napomena

Akumulatorsko pakovanje je prilikom isporuke delimično napunjeno. Napuniti pre puštanja u rad i po potrebi.

Napomena

Punjenje akumulatorskog pakovanja može da se vrši samo kada je pakovanje izvađeno.

1. Otvoriti poklopac akumulatora.
2. Pritisnuti taster za deblokadu i izvaditi akumulatorsko pakovanje.
3. Napunite akumulatorsko pakovanje u skladu sa uputstvima za rad proizvođača punjača i proizvođača akumulatorskog pakovanja.

Suvo usisavanje

- Uređaj je opremljen flizelinskom filterskom vrećicom sa usiocom za zatvaranje, broj narudžbe 2.889-217.0 (5 komada).

Napomena

Pomoću ovog uređaja mogu da se usisavaju sve vrste prašine do kategorije prašine L.

Napomena

Uređaj je pogodan kao industrijski usisivač za usisavanje suve, nezapaljive prašine sa graničnim vrednostima za radno mesto (AGW) većim ili jednakim od 1 mg/m³.

- Prilikom usisavanja fine prašine može dodatno da se koristi flizelinska filterska vrećica.

Postavljanje flizelinske filterske vrećice

1. Odblokirajte i skinite usisnu glavu.
2. Postavite flizelinsku filtersku vrećicu.
Slika C
3. Postavite usisnu glavu i zaključajte je.

Mokro usisavanje

⚠ OPASNOST

Opasnost usled prašine opasne po zdravlje

Oboljenja disajnih puteva usled udisanja prašine.

Prilikom mokrog usisavanja ne sme da se usisava prašina koja je opasna po zdravlje.

Napomena

Pljosnati naborani filter (celuloza) koji je deo obima isporuke sa porudžbenim brojem 6.904-156.0 se ne preporučuje za redovno mokro usisavanje.

Ugradnja gumenih traka

1. Demontirajte četkice.
Slika D
2. Postavite gumene trake.

Napomena

Strukturirana strana gumenih traka mora da bude okrenuta prema vani.

Uklanjanje flizelinske filterske vrećice

- Prilikom usisavanja mokre prljavštine uvek se mora ukloniti flizelinska filterska vrećica.

1. Odblokirajte i skinite usisnu glavu.
2. Izvucite flizelinsku filtersku vrećicu prema nazad.
Slika E
3. Preklopite ušicu za zatvaranje i hermetično zatvorite flizelinsku filtersku vrećicu.
4. Iskorišćenu flizelinsku filtersku vrećicu odložite u otpad u skladu sa zakonskim odredbama.
5. Postavite usisnu glavu i zaključajte je.

Uopšteno

- Pri usisavanju mokre prljavštine pomoću nastavka za fuge ili nastavka za tekstilni nameštaj (opcija) odnosno ako se iz neke posude usisava pretežno voda, preporučuje se da se ne aktivira taster funkcije „Poluautomatsko čišćenje filtera“.
- Kada se postigne maks. nivo tečnosti, uređaj se automatski isključuje.
- Kod tečnosti koje ne provode struju (npr. emulzije za bušenje, ulja i masti), uređaj se ne isključuje kada je puna posuda. Nivo napunjenosti mora stalno da se proverava i rezervoar mora da se isprazni blagovremeno.
- Nakon završetka mokrog usisavanja: Pljosnati naborani filter očistite čistačem za filtere. Četkom očistite elektrode. Posudu očistiti i osušiti pomoću vlažne krpice.

Spoj štipaljka

Usisno crevo je opremljeno sistemom štipaljki. Svi delovi pribora sa nominalnom širinom od 35 mm mogu da se priključe.

Slika F

Rukovanje

Uključivanje uređaja

1. Uključite uređaj na glavnom prekidaču.

Poluautomatsko čišćenje filtera

Napomena

Aktiviranje čišćenja filtera na svakih 5-10 minuta produžava radni vek pljosnatog naboranog filtera.

Napomena

Uključivanje poluautomatskog čišćenja filtera je moguće samo kada je uključen uređaj.

1. Aktivirati taster poluautomatskog čišćenja filtera 5x. Pljosnati naborani filter se zatim čisti vazdušnom strujom (pulsirajući zvuk).
2. Snažno čišćenje (kod posebno jakih zaprljanja pljosnatog naboranog filtera): usisnu cev odn. zakrivljeni nastavak zatvoriti rukom, a taster za poluautomatsko čišćenje filtera aktivirati 5x pri uključenom uređaju.

Pogon čišćenja

Napomena

Kod osnovnog čišćenja tekstilnih podloga skraćuje se vreme rada baterije usled povećanog učinka čišćenja.

1. Izvršite čišćenje.

Isključivanje uređaja

1. Aktivirati taster poluautomatskog čišćenja filtera 5x.
2. Isključite uređaj preko glavnog prekidača.

Nakon svakog rada

1. Ispraznite posudu.
2. Uređaj očistite iznutra i spolja usisavanjem i brisanjem vlažnom krpom.

Čuvanje uređaja

1. Usisne cevi i usisno crevo čuvajte kao što je prikazano na slici.
Slika G
2. Uređaj odložite u suhu prostoriju i zaštitite ga od neovlašćene upotrebe.

Transport

⚠ OPREZ

Zanemarivanje težine

Opasnost od povreda i oštećenja

Prilikom transporta obratite pažnju na težinu uređaja.

1. Usisnu cev podnog nastavka izvadite iz držača. Radi nošenja, uređaj uhvatite za ručku i usisnu cev.
2. Prilikom transporta u vozilima, uređaj osigurajte od isklizavanja i prevrtanja u skladu sa važećim direktivama.

Skладиštenje

⚠ OPREZ

Zanemarivanje težine

Opasnost od povreda i oštećenja

Prilikom skladištenja obratite pažnju na težinu uređaja.

Uređaj sme da se skladišti samo u unutrašnjem prostoru.

1. Otvoriti poklopac akumulatora.
2. Pritisnite taster za deblokadu i izvadite akumulatorsko pakovanje, da biste izbegli pražnjenje.

Nega i održavanje

⚠ OPASNOST

Opasnost od strujnog udara

Povrede dodirivanjem delova koji provode struju
Isključite uređaj.

Izvadite akumulatorsko pakovanje.

Mašine za uklanjanje prašine su sigurnosni uređaji za sprečavanje ili uklanjanje opasnosti u smislu propisa BGV A1 (nemački propisi o zaštiti na radu).

PAŽNJA

Sredstva za negu koja sadrže silikon

Može doći do nagrizanja delova do plastike.

Za čišćenje nemojte koristiti sredstva za negu koja sadrže silikon.

- Jednostavne radove na održavanju i nezi možete da izvodite samostalno.
- Površinu uređaja i unutrašnju stranu rezervoara redovno čistite vlažnom krpom.
- Redovno proveravajte da li ima zaprljanja na kontaktima na strani uređaja kada je otvoren poklopac akumulatora i eventualno ih očistite vlažnom krpom. Nemojte koristiti sredstva za čišćenje.

Zamena pljosnatog naboranog filtera

1. Odblokirajte i skinite usisnu glavu.
2. Usisnu glavu okrenite za 180° i odložite.
3. Popustite bravice na poklopcu filtera.
4. Otvorite poklopac filtera.
5. Izvadite pljosnati naborani filter.
6. Iskorišćeni pljosnati naborani filter odložite u otpad u skladu sa zakonskim odredbama.
7. Uklonite nakupljenu prljavštinu na strani čistog vazduha.
8. Postavite novi pljosnati naborani filter.
9. Zatvorite poklopac filtera.
10. Uglavite bravice na poklopcu filtera.
11. Postavite usisnu glavu i zaključajte je.

Zamena flizelinske filterske vrećice

1. Odblokirajte i skinite usisnu glavu.
2. Izvucite flizelinsku filtersku vrećicu prema nazad.
Slika E
3. Preklopote ušicu za zatvaranje i hermetično zatvorite flizelinsku filtersku vrećicu.
4. Iskorišćenu flizelinsku filtersku vrećicu odložite u otpad u skladu sa zakonskim odredbama.
5. Postavite novu flizelinsku filtersku vrećicu.
6. Postavite usisnu glavu i zaključajte je.

Čišćenje elektrodi

1. Deblokirajte i skinite usisnu glavu.
2. Elektrode kao i međuprostor između elektroda očistite četkom.
3. Postavite usisnu glavu i zaključajte je.

Pomoć u slučaju smetnji

⚠ OPASNOST

Opasnost od strujnog udara

Povrede dodirivanjem delova koji provode struju
Isključite uređaj.

Izvadite akumulatorsko pakovanje.

Napomena

Ukoliko dođe do pojave smetnji (npr. pucanje filtera), uređaj mora odmah da se isključi. Smetnja mora da se otkloni pre ponovnog puštanja u rad.

Usisna turbina se isključuje

1. Ispraznite posudu.

Usisna turbina se ne pokreće nakon pražnjenja posude

1. Isključite uređaj i sačekajte 5 sekundi. Ponovo uključite uređaj.
2. Elektrode kao i međuprostor između elektroda očistite četkom.

Usisna snaga opada

1. Uklonite začepljenje na usisnom nastavku, usisnoj cevi ili pljosnatom naboranom filteru.
2. Zamenite napunjenu filzelinsku filtersku vrećicu.
3. Pritisnite 5x taster poluautomatskog čišćenja filtera dok je uključen uređaj.
4. Uglavite pravilno bravice na poklopcu filtera.
5. Zamenite pljosnati naborani filter.

Isticanje prašine prilikom usisavanja

1. Proverite/isppravite korektan položaj ugradnje pljosnatog naboranog filtera.
2. Zamenite naborani pljosnati filter.

Uređaj ne radi

1. Uključiti uređaj.
2. Ostavite pregrejanu matičnu ploču da se ohladi.
3. Napunite akumulatorsko pakovanje.
4. Postavite akumulatorsko pakovanje.

Automatsko isključivanje (mokro usisavanje) ne reaguje

1. Elektrode kao i međuprostor između elektroda očistite četkom.
2. Stalno kontrolišite nivo napunjenosti tečnosti koja ne provodi struju.

Poluautomatsko čišćenje filtera ne funkcioniše

1. Usisna cev nije priključena.

Poluautomatsko čišćenje filtera se ne isključuje

1. Obavestite servisnu službu.

Poluautomatsko čišćenje filtera ne može da se uključiti

1. Obavestite servisnu službu.

Servisna služba

Ako smetnja ne može da se otkloni, uređaj mora da se odnese na proveru u servisnu službu.

Garancija

U svakoj zemlji važe uslovi garancije koje je izdala naša nadležna distributivna organizacija. Bilo kakve smetnje na uređaju otklanjamo besplatno u garantnom roku, ukoliko je uzrok smetnje greška u materijalu ili proizvodnji. U slučaju koji podleže garanciji obratite se sa računom vašem distributeru ili narednoj ovlašćenoj lokaciji servisne službe.

(Adresu vidi na poleđini)

Pribor i rezervni delovi

Koristite samo originalni pribor i originalne rezervne delove pošto oni garantuju bezbedan rad i rad bez smetnji na uređaju.

Informacije o priboru i rezervnim delovima možete pronaći na www.kaercher.com.

Spisak rezervnih delova

Koristite samo KÄRCHER originalna akumulatorska pakovanja, nemojte upotrebljavati punjive baterije.

Naziv	Kataloški broj, rezervni deo	Broj artikla, bez pakovanja
Akumulatorsko pakovanje Battery Power+ 36/75	2.445-043.0	6.445-059.0
Akumulatorsko pakovanje Battery Power+ 36/60	2.042-022.0	6.445-085.0
Akumulatorsko pakovanje Battery Power 36/50	2.445-031.0	6.445-039.0
Punjač za brzo punjenje Battery Power+ 36/60 (EU)	2.445-045.0	6.445-063.0
Punjač za brzo punjenje Battery Power+ 36/60 (GB)	2.445-047.0	6.445-065.0
Punjač za brzo punjenje Battery Power+ 36/60 (AU)	2.445-051.0	6.445-069.0

EU izjava o usklađenosti

Ovim putem izjavljujemo da mašina označena u nastavku, na osnovu svoje koncepcije i konstrukcije kao i u izvedbi koju smo pustili u promet, odgovara važećim osnovnim zahtevima za bezbednost i zdravlje iz EU direktiva. U slučaju izmena na mašini bez naše saglasnosti ova izjava prestaje da važi.

Proizvod: Usisivač za mokro i suvo usisavanje
Tip: 1.528-xxx

Važeće direktive EU

2006/42/EZ (+2009/127/EZ)
2009/125/EZ
2011/65/EU
2014/30/EU

Primenjene harmonizovane norme

EN 50581
EN 55014-1: 2017
EN 55014-2: 2015
EN 60312-1: 2017
EN 60335-1
EN 60335-2-69
EN 61000-3-2: 2014
EN 61000-3-3: 2013
EN 62233: 2008

Primenjene nacionalne norme

-

Potpisnici deluju po nalogu i uz punomoć upravnog odbora.



H. Jenner
Chairman of the Board of Management



S. Reiser
Director Regulatory Affairs & Certification

Lice ovlašćeno za dokumentaciju: S. Reiser


Alfred Kärcher SE & Co. KG
Alfred-Kärcher-Str. 28 - 40
71364 Winnenden (Germany)
Tel.: +49 7195 14-0
Faks: +49 7195 14-2212
Winnenden, 2018/10/01

Tehnički podaci

Električni priključak

Nominalni napon akumulatorskog V 36 DC
pakovanja

Vrsta zaštite IPX4

Klasa zaštite  III

Nominalna snaga W 500

Maksimalna snaga W 575

Podaci o snazi uređaja

Zapremina posude l 22

Količina punjenja tečnosti l 10

Protok vazduha (maks.) m³/h 122

Podpritisak (maks.) kPa 14,6
(mbar) (146)

Vreme rada pri punom punjenju
akumulatora - akumulatorsko
pakovanje Battery Power 36/50 minuta 21

Vreme rada pri punom punjenju
akumulatora - akumulatorsko
pakovanje Battery Power+ 36/60 minuta 24

Vreme rada pri punom punjenju
akumulatora - akumulatorsko
pakovanje Battery Power+ 36/75 minuta 31

Dimenzije i težine

Tipična radna težina kg 8,8

Dužina x širina x visina mm 405 x
370 x
500

Prečnik usisnog creva mm 35

Dužina usisnog creva m 1,9

Uslovi okruženja

Temperatura okoline °C 0/+40

Utvrđene vrednosti prema EN 60335-2-69

Nivo zvučnog pritiska L_{pA} dB(A) 70

Nepouzdanost K_{pA} dB(A) 2

Vrednost vibracije na šaci i ruci m/s² <2,5

Nepouzdanost K m/s² 0,2

Zadržano pravo na tehničke promene.

Съдържание

Общи указания	105
Заштита на околната среда	105
Употреба по предназначение	106
Описание на уреда	106
Символи върху уреда	106
Подготовка	106
Пускане в експлоатация	106
Обслужване	107
Транспортиране	108
Съхранение	108
Грижа и поддръжка	108
Помощ при повреди	108
Гаранция	109
Акcesoари и резервни части	109
Декларация за съответствие на ЕС	109
Технически данни	110

Общи указания



Преди първото използване прочетете приложеното оригинално ръководство за експлоатация на уреда, на акумулаторната батерия (от издание 10/19 нагоре) и на зарядното устройство, както и приложените указания за безопасност № 59562490 (от издание 07/19 нагоре). Процедирайте съответно. Запазете книжките за последващо използване или за следващия собственик.

- При неспазване на ръководствата за експлоатация и на указанията за безопасност могат да възникнат повреди по уреда и опасности за обслужващото лице и за други хора.
- При транспортни дефекти незабавно информирайте търговеца.
- При разопаковането проверете съдържанието на опаковката за липсващи принадлежности или повреди.

Заштита на околната среда



Опаковъчните материали подлежат на рециклиране. Моля, изхвърляйте опаковките по съобразен с околната среда начин.



Електрическите и електронните уреди съдържат ценни материали, подлежащи на рециклиране, а често и съставни части, напр. батерии, акумулаторни батерии или масло, които при неправилно боравене или изхвърляне могат да представляват потенциална опасност за човешкото здраве и за околната среда. За правилното функциониране на уреда все пак тези съставни части са необходими. Обозначените с този символ уреди не трябва да бъдат изхвърляни заедно с битовите отпадъци.

Указания за съставни вещества (REACH)

Актуална информация относно съставни вещества можете да намерите тук: www.kaercher.com/REACH

Употреба по предназначение

- Тази прахосмукачка е предназначена за мокро и сухо почистване на подови и стенни повърхности.
- Уредът е подходящ за изсмукване на сухи, невъзпламеними, опасни за здравето прахове от машини и уреди; клас на запрашеност L съгласно EN 60335-2-69. Ограничение: Да не се изсмукват канцерогенни вещества.
- Този уред е подходящ за промишлена употреба, напр. в хотели, училища, болници, фабрики, магазини, офиси и помещения под наем.

Описание на уреда

Фигура А

- ① Електроди
- ② Капак на филтъра
- ③ Блокировка на капака на филтъра
- ④ Плосък филтър
- ⑤ Смукателен маркуч
- ⑥ Ухо за закрепване
- ⑦ Кука на маркуча
- ⑧ Всмукателна глава
- ⑨ Блокировка на всмукателната глава
- ⑩ Резервоар за отпадъци
- ⑪ Вход за въздух, въздух за охлаждане на двигателя
- ⑫ Водеща ролка
- ⑬ Удълбочение за хващане
- ⑭ Всмукателен крайник
- ⑮ Подова дюза
- ⑯ Всмукателна тръба
- ⑰ Капак на акумулиращата батерия
- ⑱ Дръжка за носене
- ⑲ Бутон за почистване на филтъра
- ⑳ Главен прекъсвач
- ㉑ Акумулираща батерия
- ㉒ Бутон за деблокиране
- ㉓ Огъната част
- ㉔ Държач на всмукателната тръба
- ㉕ Типова табелка
- ㉖ Изход за въздух, работен въздух
- ㉗ Поставка за подовата дюза

Символи върху уреда

Клас на запрашеност



ПРЕДУПРЕЖДЕНИЕ: Този уред съдържа опасни за здравето прахове. Изпразването и поддръжката, включително отстраняването на торбичката за прах трябва да се извършват само от компетентни лица, които носят подходящо лично защитно оборудване. Не включвайте, преди да е инсталирана цялостната система с филтри.

Плосък филтър



Плосък филтър (целулоза)	
Каталожен номер	6.904-156.0
Плосък филтър (PES)	
Каталожен номер	6.907-649.0

Подготовка

1. Разопаковайте уреда и монтирайте принадлежностите.

Фигура В

Пускане в експлоатация

⚠ ПРЕДУПРЕЖДЕНИЕ

Опасност поради опасен за здравето прах
Забоявания на дихателните пътища поради вдишване на прах.

Не извършвайте изсмукването без филтриращ елемент, тъй като в противен случай възниква опасност за здравето поради изпускането на големи количества фин прах.

ВНИМАНИЕ

Опасност поради навлизане на фин прах
Опасност от повреда на смукателния мотор.
При изсмукването никога не сваляйте плоския филтър.

Поставяне на акумулиращата батерия

1. Отворете капака на акумулиращата батерия.
2. Поставете акумулиращата батерия в нейния държач и я фиксирайте.
3. Затворете капака на акумулиращата батерия.

Заредяне на акумулиращата батерия

Указание

Прочетете ръководството за експлоатация на производителя на зарядното устройство и спазвайте особено указанията за безопасност!

Указание

Прочетете ръководството за експлоатация на производителя на акумулиращата батерия и спазвайте особено указанията за безопасност!

Указание

При доставката акумулиращата батерия е частично заредена. Заредете преди пускане в експлоатация и при необходимост.

Указание

Акумулиращата батерия може да се зарежда само когато е извадена.

1. Отворете капака на акумулиращата батерия.
2. Натиснете бутона за деблокиране и извадете акумулиращата батерия.
3. Заредете акумулиращата батерия, както е описано в ръководствата за експлоатация на производителя на зарядното устройство и производителя на акумулиращата батерия.

Сухо почистване

- Уредът е оборудван с филтърна торбичка от текстилен материал със затварящо капаче, каталожен номер 2.889-217.0 (5 броя).

Указание

С този уред могат да се изсмукват всички видове прах до клас на запрашеност L.

Указание

В качеството си на прахосмукачка за промишлена употреба уредът е подходящ за изсмукване на сухи, невъзпламеними прахове с гранични стойности за работното място, по-големи или равни на 1 mg/m^3 .

- При изсмукване на фин прах може да се използва допълнително филтърна торбичка от текстилен материал.

Монтаж на филтърната торбичка от текстилен материал

1. Деблокирайте и свалете всмукателната глава.
 2. Поставете филтърната торбичка от текстилен материал.
- Фигура С**
3. Поставете и блокирайте всмукателната глава.

Мокро почистване

⚠ ОПАСНОСТ

Опасност поради опасен за здравето прах
Забелявания на дихателните пътища поради вдишване на прах.

При мокро почистване не трябва да се изсмукват опасни за здравето прахове.

Указание

Включеният в комплекта на доставката плосък филтър (целулоза) с каталожен номер 6.904-156.0 не се препоръчва за редовно мокро изсмукване.

Монтаж на гумените фаски

1. Демонтирайте ивицата с четки.
- Фигура D**
2. Монтирайте гумените фаски.
- Указание**
Структурираната страна на гумените фаски трябва да сочи навън.

Отстраняване на филтърната торбичка от текстилен материал

- При изсмукване на мокри замърсявания филтърната торбичка от текстилен материал трябва винаги да се отстранява.
1. Деблокирайте и свалете всмукателната глава.
 2. Извадете филтърната торбичка от текстилен материал назад.
- Фигура E**
3. Сгънете затварящото капаче и затворете плътно торбичката от текстилен материал.

4. Извършете използваната торбичка от текстилен материал в съответствие със законовите разпоредби.
5. Поставете и блокирайте всмукателната глава.

Общи положения

- При изсмукване на мокри замърсявания с дюзата за почистване на fugи или дюзата за почистване на тапицерии (опция), респективно когато се всмуква предимно вода от резервоар, се препоръчва да не се натиска бутонът на функцията "Полуавтоматично почистване на филтъра".
- При достигане на макс. ниво на течността уредът се изключва автоматично.
- При непроводими течности (напр. емулсия при пробиване, масла и мазнини) уредът не се изключва при пълен резервоар. Нивото на запълване трябва да се проверява непрекъснато и резервоарът да се изпразва своевременно.
- След приключване на мокрото почистване: Почистете плоския филтър с функцията за почистване на филтъра. Почистете електродите с четка. Почистете резервоара с влажна кърпа и го подсушете.

Връзка с клипс

Всмукателният маркуч е оборудван със система с клипс. Могат да бъдат свързани всички принадлежности с номинален диаметър 35 mm.

Фигура F

Обслужване

Включване на уреда

1. Включете уреда от главния прекъсвач.

Полуавтоматично почистване на филтъра

Указание

Задействането на почистването на филтъра на всеки 5-10 минути повишава продължителността на използване на плоския филтър.

Указание

Включването на полуавтоматичното почистване на филтъра е възможно само при включен уред.

1. Натиснете 5 пъти бутона за полуавтоматично почистване на филтъра. Така плоският филтър се почиства с въздушен тласък (пулсиращ шум).
2. Интензивно почистване (при особено силно замърсяване на плоския филтър): Запушете всмукателната тръба, респ. огънатата част с ръка и при включен уред натиснете 5 пъти бутона за полуавтоматично почистване на филтъра.

Режим на почистване

Указание

При основното почистване на текстилни настилки времето на работа на акумулиращата батерия се съкращава поради по-високата мощност на почистване.

1. Извършете почистването.

Изключване на уреда

1. Натиснете 5 пъти бутона за полуавтоматично почистване на филтъра.
2. Изключете уреда от главния прекъсвач.

След всяка употреба

1. Изпразнете резервоара.
2. Почистете уреда отворе и отвън посредством изсмукване и изтриване с влажна кърпа.

Съхранение на уреда

1. Съхранявайте всмукателните тръби и всмукателния маркуч, както е показано на фигурата.
Фигура G
2. Съхранявайте уреда в сухо помещение и го подсигурете срещу неоправомощено ползване.

Транспортиране

⚠ ПРЕДПАЗЛИВОСТ

Несъблюдаване на теглото

Опасност от наранявания и повреди

При транспортиране съблюдавайте теглото на уреда.

1. Свалете всмукателната тръба с подовата дюза от държача. За носене хванете уреда за дръжката за носене и за всмукателната тръба.
2. При транспортиране в превозни средства осигурявайте уреда срещу изплъзване и обръщане в съответствие с валидните инструкции.

Съхранение

⚠ ПРЕДПАЗЛИВОСТ

Несъблюдаване на теглото

Опасност от наранявания и повреди

При съхранението вземайте под внимание теглото на уреда.

Уредът трябва да се съхранява само във вътрешни помещения.

1. Отворете капака на акумулиращата батерия.
2. Натиснете бутона за деблокиране и извадете акумулиращата батерия, за да предотвратите разреждане.

Грижа и поддръжка

⚠ ОПАСНОСТ

Опасност от токов удар

Наранявания поради допир до провеждащи ток части

Изключете уреда.

Извадете акумулиращата батерия.

Отстраняващите прах машини са предпазни приспособления за предотвратяване или отстраняване на опасности по смисъла на BGV A1.

ВНИМАНИЕ

Съдържащи силикон препарати за поддръжка

Пластмасовите части могат да бъдат повредени.

За почистването не използвайте съдържащи силикон препарати за поддръжка.

- Обичайните дейности по поддръжката можете да извършите и сами.
- Почистявайте редовно повърхността на уреда и вътрешната страна на резервоара с влажна кърпа.
- Проверявайте редовно контактите от страната на уреда при отворен капак на батерията за замърсявания и, ако е необходимо, почистявайте с влажна кърпа. Не използвайте почистващи препарати.

Смяна на плоския филтър

1. Деблокирайте и свалете всмукателната глава.
2. Завъртете всмукателната глава на 180° и я свалете.
3. Освободете блокировките на капака на филтъра.
4. Отворете капака на филтъра.
5. Извадете плоския филтър.
6. Извършете използвания плосък филтър като отпадък съгласно законовите предписания.
7. Изпадналата мръсотия отстранете откъм страната за чист въздух.
8. Поставете нов плосък филтър.
9. Затворете капака на филтъра.
10. Фиксирайте блокировките на капака на филтъра.
11. Поставете и блокирайте всмукателната глава.

Смяна на филтърната торбичка от текстилен материал

1. Деблокирайте и свалете всмукателната глава.
2. Извадете филтърната торбичка от текстилен материал назад.
Фигура E
3. Сгънете затварящото капаче и затворете плътно торбичката от текстилен материал.
4. Извършете използваната торбичка от текстилен материал в съответствие със законовите разпоредби.
5. Поставете нова филтърна торбичка от текстилен материал.
6. Поставете и блокирайте всмукателната глава.

Почистване на електродите

1. Деблокирайте и свалете всмукателната глава.
2. Почистете електродите и междинното пространство на електродите с четка.
3. Поставете и блокирайте всмукателната глава.

Помощ при повреди

⚠ ОПАСНОСТ

Опасност от токов удар

Наранявания поради допир до провеждащи ток части

Изключете уреда.

Извадете акумулиращата батерия.

Указание

Ако настъпи повреда (напр. счупване на филтъра), уредът трябва да се изключи незабавно. Преди повторно пускане в експлоатация трябва да се отстранят повредата.

Всмукателната турбина се изключва

1. Изпразнете резервоара.
- След изпразването на резервоара всмукателната турбина отново не сработва**

1. Изключете уреда и изчакайте 5 секунди. Включете уреда отново.

2. Почистете електродите и междинното пространство на електродите с четка.

Силата на всмукване отслабва

1. Отстранете запушванията от всмукателната дюза, всмукателната тръба, всмукателния маркуч или плоския филтър.
2. Сменете пълната филтърна торбичка от текстилен материал.
3. Натиснете 5 пъти бутона за полуавтоматично почистване на филтъра при включен уред.

4. Фиксирайте правилно блокировките на капака на филтъра.

5. Сменете плоския филтър.

Излизане на прах при засмукване

1. Проверете/коригирайте коректното монтажно положение на плоския филтър.

2. Сменете плоския филтър.

Уредът не работи

1. Включете уреда.

2. Оставете прегрялата платка да се охлади.

3. Заредете акумулиращата батерия.

4. Поставете акумулиращата батерия.

Изключващата автоматика (мокро почистване) не реагира

1. Почистете електродите и междинното

пространство на електродите с четка.

2. Постоянно проверявайте нивото на запълване при електрически непроводими течности.

Функцията за полуавтоматично почистване на филтъра не работи

1. Всмукателният маркуч не е свързан.

Функцията за полуавтоматично почистване на филтъра не се изключва

1. Уведомете сервиза.

Функцията за полуавтоматично почистване на филтъра не може да се включи

1. Уведомете сервиза.

Сервиз

Ако повредата не може да бъде отстранена, уредът трябва да бъде проверен от сервиза.

Гаранция

Във всяка държава са валидни издадените от нашия оторизиран дистрибутор гаранционни условия.

Евентуални повреди на Вашия уред ще отстраним в рамките на гаранционния срок безплатно, ако се касае за дефект в материалите или производствен дефект. В случай на предявяване на право на гаранция, се обърнете към Вашия дистрибутор или към най-близкия оторизиран сервиз, като представите касовата бележка.

(Адрес, вж. задната страна)

Акcesoари и резервни части

Използвайте само оригинални акcesoари и оригинални резервни части, по този начин осигурявате безопасната и безпроблемна експлоатация на уреда.

Информация относно акcesoари и резервни части ще намерите тук: www.kaercher.com.

Списък с резервни части

Използвайте само оригинални акумулаторни батерии KÄRCHER, не използвайте акумулаторни батерии, които не могат да се презареждат.

Обозначение	Номер на поръчка, резервна част	Номер на артикул, неопакoван
Акумулираща батерия Battery Power+ 36/75	2.445-043.0	6.445-059.0
Акумулираща батерия Battery Power+ 36/60	2.042-022.0	6.445-085.0
Акумулираща батерия Battery Power 36/50	2.445-031.0	6.445-039.0

Обозначение	Номер на поръчка, резервна част	Номер на артикул, неопакoван
Зарядно устройство за бързо зареждане Battery Power+ 36/60 (EU)	2.445-045.0	6.445-063.0
Зарядно устройство за бързо зареждане Battery Power+ 36/60 (GB)	2.445-047.0	6.445-065.0
Зарядно устройство за бързо зареждане Battery Power+ 36/60 (AU)	2.445-051.0	6.445-069.0

Декларация за съответствие на ЕС

С настоящото декларираме, че посочената по-долу машина по своята концепция и конструкция, както и в пуснатото от нас на пазара изпълнение, съответства на приложимите основни изисквания за безопасност и опазване на здравето, определени в директивите на ЕС. При несъгласувана с нас промяна на машината тази декларация губи своята валидност.

Продукт: Прахосмукачка за мокро и сухо почистване
Тип: 1.528-xxx

Приложими директиви на ЕС

2006/42/EO (+2009/127/EO)

2009/125/EO

2011/65/EC

2014/30/EC

Приложими хармонизирани стандарти

EN 50581

EN 55014-1: 2017

EN 55014-2: 2015

EN 60312-1: 2017

EN 60335-1

EN 60335-2-69

EN 61000-3-2: 2014

EN 61000-3-3: 2013

EN 62233: 2008

Приложими национални стандарти

-

Подписващите лица действат от името и като пълномощници на управителния орган.

H. Jenner

Chairman of the Board of Management

S. Reiser

Director Regulatory Affairs & Certification

Пълномощник по документацията: S. Reiser

Alfred Kärcher SE & Co. KG

Alfred-Kärcher-Str. 28 - 40

71364 Winnenden (Germany)

Тел.: +49 7195 14-0

Факс: +49 7195 14-2212

Winnenden, 2018/10/01

Технически данни

Електрическо свързване

Номинално напрежение на акумулираща батерия V 36 DC

Тип защита IPX4

Клас защита III

Номинална мощност W 500

Максимална мощност W 575

Данни за мощността на уреда

Съдържание на резервоара l 22

Количество на пълнене на течност l 10

Количество въздух (макс.) m³/h 122

Вакуум (макс.) kPa 14,6
(mbar) (146)

Продължителност на работа при пълно зареждане на акумулиращата батерия - акумулираща батерия Battery Power 36/50 Минути 21

Продължителност на работа при пълно зареждане на акумулиращата батерия - акумулираща батерия Battery Power+ 36/60 Минути 24

Продължителност на работа при пълно зареждане на акумулиращата батерия - акумулираща батерия Battery Power+ 36/75 Минути 31

Размери и тегла

Типично собствено тегло kg 8,8

Дължина x ширина x височина mm 405 x 370 x 500

Диаметър на всмукателния маркуч mm 35

Дължина на всмукателния маркуч m 1,9

Условия на заобикалящата среда

Околна температура °C 0/+40

Установени стойности съгласно EN 60335-2-69

Ниво на звуково налягане L_{рА} dB(A) 70

Неустойчивост K_{рА} dB(A) 2

Стойност на вибрацията ръка-рамо m/s² <2,5

Неустойчивост K m/s² 0,2

Запазваме си правото на технически промени.

Sisukord

Üldised juhised	110
Keskonnakaitse	110
Nõuetekohane kasutamine	110
Seadme kirjeldus.....	111
Seadmel olevad sümbolid	111
Ettevalmistus.....	111
Käikuvõtmine.....	111
Käsitsemine.....	112
Transport	112
Ladustamine.....	112
Hooldus ja jooksevremont.....	112
Abi rikete korral	113
Garantii.....	113
Lisavarustus ja varuosad	113
EL vastavusdeklaratsioon	113
Tehnilised andmed	114

Üldised juhised



Enne esmakordset kasutamist lugege vastavat kaasasolevat kasutusjuhendit seadme, akupaki (alates väljaandest 10/19) ja laadija kohta ning lisatud ohutusjuhendeid nr 59562490 (alates väljaandest 07/19). Toimige neile vastavalt.

Hoidke brošüürid hilisemaks kasutamiseks või järgmise omaniku tarbeks alles.

- Kasutusjuhendite ja ohutusjuhiste eiramisel võivad tekkida kahjustused seadmel ja ohud operaatorile ning teistele inimestele.
- Informeerige transpordikahjude korral kohe edasimüüjat.
- Kontrollige lahtipakkimisel pakendi sisu puuduvate tarvikute või kahjustuste suhtes.

Keskonnakaitse



Pakkematerjalid on taaskasutatavad. Utiliseerige pakendid keskkonnasäästlikult.



Elektrilised ja elektroonilised seadmed sisaldavad väärtuslikke taaskasutatavaid materjale ja sageli koostisosi nagu patareid, akud või õli, mis võivad vale ümberkäämise või vale utiliseerimise

korral kujutada potentsiaalset ohtu inimeste tervisele ja keskkonnale. Seadme nõuetekohaseks käitamiseks on neid koostisosi siiski vaja. Selle sümboliga tähistatud seadmeid ei tohi utiliseerida koos olmeprüügiga.

Juhised koostisainete kohta (REACH)

Aktuaalne info koostisainete kohta leiate aadressilt: www.kaercher.com/REACH

Nõuetekohane kasutamine

- See imur on ette nähtud põrand- ja seinapindade märg- ja kuivpuhastuseks.
- Seade sobib kuivade, mittepõlevate, tervist kahjustavate tolmude imemiseks masinateilt ja seadmetelt; tolmuklass L standardi EN 603352-2-69 kohaselt. Piirang: Sisse ei tohi imeda kantserogeenseid aineid.
- Antud seade sobib tööstuslikuks kasutamiseks nt hotellides, koolides, haiglates, tehastes, kauplustes, büroodes ja üüriarides.

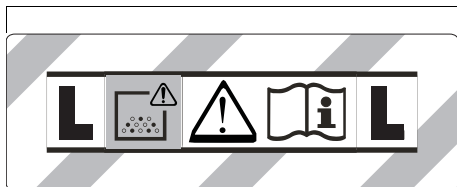
Seadme kirjeldus

Joonis A

- ① Elektroodid
- ② Filtrikate
- ③ Filtrikatte lukustus
- ④ Lamevoltfilter
- ⑤ Imivoolik
- ⑥ Kinnitusaas
- ⑦ Voolikukonks
- ⑧ Imipea
- ⑨ Imipea lukustus
- ⑩ Mustusemahuti
- ⑪ Öhu sissepääs, mootori jahutusõhk
- ⑫ Juhtrull
- ⑬ Haardesüvend
- ⑭ Imiotsakud
- ⑮ Põrandadüüs
- ⑯ Imitoru
- ⑰ Akukaas
- ⑱ Kandekäepide
- ⑲ Filtripuhastuse klavh
- ⑳ Pealüliti
- ㉑ Akupakk
- ㉒ Lahtilukustusklavh
- ㉓ Kaar
- ㉔ Imitoru hoidik
- ㉕ Tüübisilt
- ㉖ Öhu väljapääs, tööõhk
- ㉗ Põrandadüüsi kinnituspesa

Seadmel olevad sümbolid

Tolmuklass



HOIATUS: See seade sisaldab tervist ohustavaid tolme. Tühjendamist ja hooldust, sealhulgas tolmuoti eemaldamist, tohivad teostada ainult asjatundlikud inimesed, kes kannavad sobivat kaitsevarustust. Ärge lülitage sisse enne, kui kogu filtersüsteem on installeeritud.

Lamevoltfilter

	Lamevoltfilter (tselluloos)	
	Tellimisnumber	6.904-156.0
	Lamevoltfilter (PES)	
	Tellimisnumber	6.907-649.0

Ettevalmistus

1. Pakkige seade lahti ja monteerige lisavarustust.

Joonis B

Käikuvõtmine

⚠ HOIATUS

Oht tervist kahjustava tolmu tõttu

Hingamisteede haigused tolmu sissehingamise tõttu.

Ärge imege filterelemendita, kuna muidu tekib oht tervisele peentolmu suurenenud väljapääsu tõttu.

TÄHELEPANU

Oht peentolmu tõttu

Imimootori kahjustusoht.

Ärge eemaldage imemisel kunagi lamevoltfiltrit.

Akupaki sissepanek

1. Avage akukaas.
2. Lükake akupakk akuhoidikusse ja fikseerige.
3. Sulgege akukaas.

Akupaki laadimine

Märkus

Lugege läbi laadimisseadme tootja kasutusjuhend ja järgige eriti ohutusjuhiseid!

Märkus

Lugege läbi akupaki tootja kasutusjuhend ja järgige eriti ohutusjuhiseid!

Märkus

Akupakk on tamimisel osaliselt laaditud. Laadige enne kasutuselevõttu ja vastavalt vajadusele.

Märkus

Akupaki saab laadida ainult siis, kui see on eemaldatud.

1. Avage akukaas.
2. Vajutage luku vabastusklahvi ja võtke akupakk välja.
3. Laadige akupakki vastavalt laadija tootja ja akupaki tootja kasutusjuhenditele.

Kuivpuhastus

- Seade on varustatud lukustuslapatsiga fiisfilterkoti-ga, tellimisnumber 2.889-217.0 (5 tk).

Märkus

Selle seadmega saab sisse imeda igat liiki tolme kuni tolmuklassini L.

Märkus

Seade sobib tööstuslikuks tolmuimejaks, millega imeda sisse kuivi, mittepõlevaid tolme tööalase kokkuupuute piimormidega 1 mg/m³ või rohkem.

- Peentolmu sisseimemisel võib lisaks kasutada fiisfilterkotti.

Fiiisfilterkoti paigaldamine

1. Lukustage imipea lahti ja võtke ära.
2. Pistke fiisfilterkott peale.

Joonis C

3. Pange imipea peale ja lukustage.

Märgpuhastus

⚠ OHT

Oht tervist kahjustava tolmu tõttu

Hingamisteede haigused tolmu sissehingamise tõttu. Märgpuhastusel ei tohi imeda tervist kahjustavaid tolme.

Märkus

Komplekti kuuluvad lamevoltfiltrid (tselluloos) tellimisnumbriga 6.904-156.0 ei soovitata regulaarseks märgpuhastuseks.

Kummihuulte paigaldamine

1. Võtke harjaribad maha.

Joonis D

2. Paigaldage kummihuuled.

Märkus

Kummihuulte struktureeritud külg peab näitama väljapoole.

Fiisifilterkoti eemaldamine

- Märja mustuse sisseimemisel tuleb alati eemaldada fiisifilterkott.

1. Lukustage imipea lahti ja võtke ära.

2. Tõmmake fiisifilterkott taha välja.

Joonis E

3. Klappige lukustuslapats sisse ja sulgege fiisifilterkott tihedalt.
4. Utiliseerige kasutatud fiisifilterkott vastavalt seadusesätetele.
5. Pange imipea peale ja lukustage.

Üdist

- Märja mustuse sisseimemisel vuugidüüsiga või polstridüüsiga (lisavarustus) või kui peamiselt imetakse sisse vett mahutist, on soovitatav funktsiooni „Poolautomaatne filtripuhastus“ klahvi mitte vajutada.
- Vedeliku maksimaalse taseme saavutamisel lülitub seade automaatselt välja.
- Elektrit mittejuhtivate vedelike korral (nt puurimismulsioon, õlid ja määrde) ei lülitata seadet täis mahuti korral välja. Täitetaset tuleb pidevalt kontrollida ja mahuti õigeaegselt tühjendada.
- Pärast märgpuhastuse lõpetamist: Puhastage lamevoltfiltr filtripuhastusega. Puhastage elektroodid harjaga. Puhastage mahuti niiske lapiga ja kuivatage.

Klamberühendus

Imivoolik on varustatud klambrisüsteemiga. Külge saab ühendada kõiki tarvikuosasisid nimiläbimõõduga 35 mm.

Joonis F

Käsitsemine

Seadme sisselülitamine

1. Lülitage seade pealülitist sisse.

Poolautomaatne filtripuhastus

Märkus

Rakendades filtripuhastust iga 5-10 minuti järel, pike- neb lamevoltfiltri seisuaeg.

Märkus

Poolautomaatse filtripuhastuse sisselülitamine on võimalik ainult sisselülitatud seadme korral.

1. Vajutage poolautomaatse filtripuhastuse klahvi 5x. Lamevoltfiltrit puhastatakse siis õhuvooluga (pulsseeriv müra).
2. Power-puhastamine (lamevoltfiltri eriti tugeva määrdumise korral): Sulgege imitoru või kaar käega ja vajutage poolautomaatse filtripuhastuse klahvi sisselülitatud seadme korral 5x.

Puhastusrežiim

Märkus

Tekstiilkatete põhipuhastusel lüheneb aku eluiga suurenenud puhastusvõimsuse tõttu.

1. Viige läbi puhastamine.

Seadme väljalülitamine

1. Vajutage poolautomaatse filtripuhastuse klahvi 5x.
2. Lülitage seade pealülitist välja.

Pärast iga käitust

1. Tühjendage mahuti.
2. Puhastage seade seest ja väljast puhtaksimemise ja niiske lapiga pühkimise teel.

Seadme hoidmine

1. Hoidke imitorusid ja imivoolikut vastavalt joonisele. **Joonis G**
2. Pange seade kuivas ruumis seisma ja kindlustage volitamata kasutamise eest.

Transport

⚠ ETTEVAATUS

Kaalu eiramine

Vigastus- ja kahjustusohu

Pidage transportimisel silmas seadme kaalu.

1. Võtke imitoru pörandadüüsiga hoidikust välja. Haarake seadme kandmiseks kandekäepidemest ja imitorust.
2. Kindlustage seade sõidukites transportimisel vastavalt kehtivatele direktiividele libisemise ja ümberkukkumise vastu.

Ladustamine

⚠ ETTEVAATUS

Kaalu eiramine

Vigastus- ja kahjustusohu

Pidage ladustamisel silmas seadme kaalu.

Seadet tohib ladustada ainult siseruumides.

1. Avage akukaas.
2. Vajutage luku vajastusklahvi ja võtke akupakk välja, et vältida tühjenemist.

Hooldus ja jooksevremont

⚠ OHT

Elektrilöögi oht

Vigastused voolu juhtivate osade puudutamise tõttu

Lülitage seade välja.

Eemaldage akupakk.

Tolmu kõrvaldavad masinad on ohutusseadised ohtude ennetamiseks või kõrvaldamiseks BGV A1 tähenduses.

TÄHELEPANU

Silikoonisaldusega hooldusvahend

Plastdetailid võivad kahjustada saada.

Ärge kasutage puhastamiseks silikoonisaldusega hooldusvahendeid.

- Lihtsaid hooldus- ja jooksevremontitöid saate Te ise läbi viia.
- Seadme pealispinda ja mahuti sisekülge tuleks regulaarselt niiske lapiga puhastada.
- Kontrollige regulaarselt seadme küljel olevaid kontakte mustuse suhtes ja vajadusel puhastage niiske lapiga. Ärge kasutage puhastusvahendeid.

Lamevoltfiltri vahetamine

1. Lukustage imipea lahti ja võtke ära.
2. Pöörake imipead 180° võrra ja pange see maha.
3. Vabastage filtrikatte lukustused.

4. Avage filtrikate.
5. Võtke lamevolffilter välja.
6. Utiliseerige kasutatud lamevolffilter vastavalt seadusäetetele.
7. Eemaldage tekkinud mustus puhta õhu küljelt.
8. Pange uus lamevolffilter sisse.
9. Sulgege filtrikate.
10. Fikseerige filtrikatte lukustused.
11. Pange imipea peale ja lukustage.

Flüisfilterkoti vahetamine

1. Lukustage imipea lahti ja võtke ära.
 2. Tõmmake flüisfilterkott taha välja.
- Joonis E**
3. Klappige lukustuslapats sisse ja sulgege flüisfilterkott tihedalt.
 4. Utiliseerige kasutatud flüisfilterkott vastavalt seadusäetetele.
 5. Pistke uus flüisfilterkott peale.
 6. Pange imipea peale ja lukustage.

Elektroodide puhastamine

1. Lukustage imipea lahti ja võtke ära.
2. Puhastage elektroodid ja elektroodide vahe harjaga.
3. Pange imipea peale ja lukustage.

Abi rikete korral

⚠ OHT

Elektrilöögi oht

Vigastused voolu juhtivate osade puudutamise tõttu

Lülitage seade välja.

Eemaldage akupakk.

Märkus

Kui tekib rike (nt filtri purunemine), tuleb seade koheselt välja lülitada. Enne uuesti käikuvõtmist tuleb rike kõrvaldada.

Imiturbiin lülitub välja

1. Tühjendage mahuti.

Imiturbiin ei käivitu enam pärast mahuti tühjendamist

1. Lülitage seade välja ja oodake 5 sekundit. Lülitage seade jälle sisse.
2. Puhastage elektroodid ja elektroodide vahe harjaga.

Imijõud nõrgeneb

1. Eemaldage ummistused imidüüsist, imitorust, imivoolikust või lamevolffiltrist.
2. Vahetage täis flüisfilterkott.
3. Vajutage poolautomaatse filtripuhastuse klahvi siselülitatud seadmel 5x.
4. Fikseerige filtrikatte lukustused õigesti.
5. Vahetage lamevolffilter.

Toimu väljatungimine imemisel

1. Kontrollige/korrigeerige lamevolffiltri korrektset paigaldusasendit.
2. Vahetage lamevolffilter.

Seade ei tööta

1. Lülitage seade sisse.
2. Laske ülekuumenenud laual jahtuda.
3. Laadige akupakk täis.
4. Pange akupakk sisse.

Väljalülitusautomaatika (märgpuhastus) ei rakendu

1. Puhastage elektroodid ja elektroodide vahe harjaga.
2. Kontrollige pidevalt täitetaset elektrit mittejuhtiva vedeliku puhul.

Poolautomaatne filtripuhastus ei tööta

1. Imivoolik ei ole ühendatud.

Poolautomaatne filtripuhastus ei lülitu välja

1. Teavitage klienditeenindust.

Poolautomaatset filtripuhastust ei saa sisse lülitada

1. Teavitage klienditeenindust.

Klienditeenindus

Kui riket ei saa kõrvaldada, tuleb seade üle kontrollida klienditeenindusel.

Garantii

Igas riigis kehtivad meie volitatud müügiesindaja antud garantiitingimused. Seadmel esinevad mistahes rikked kõrvaldamise garantiiajal tasuta, kui põhjuseks on materjali- või tootmisviga. Garantiijuhtumil pöörduge ostu tõendava dokumendiga oma edasimüüja või lähima volitatud klienditeeninduse poole.

(Aadressi vt tagaküljelt)

Lisavarustus ja varuosad

Kasutage ainult originaaltarvikuid ja originaalvaruosi, mis tagavad seadme ohutu ja tõrgeteta käituse.

Tarvikute ja varuosade kohta leiate teavet aadressilt www.kaercher.com.

Varuosade nimekiri

Kasutage ainult KÄRCHERi originaalakupakke, mitte ühekordseid akusid.

Nimetus	Tellimisnumber, varuos	Toote number, pakkimata
Akupakk Battery Power+ 36/75	2.445-043.0	6.445-059.0
Akupakk Battery Power+ 36/60	2.042-022.0	6.445-085.0
Akupakk Battery Power 36/50	2.445-031.0	6.445-039.0
Kiirilaadija Battery Power+ 36/60 (EU)	2.445-045.0	6.445-063.0
Kiirilaadija Battery Power+ 36/60 (GB)	2.445-047.0	6.445-065.0
Kiirilaadija Battery Power+ 36/60 (AU)	2.445-051.0	6.445-069.0

EL vastavusdeklaratsioon

Käesolevaga deklareerime, et alljärgnevalt nimetatud masin vastab oma kontseptsiooni ja koosteliigi põhjal ning meie poolt turule viitud teostuses EL direktiivide asjaomastele põhilistele ohutus- ja tervisenõuetele. Masinal meiega kooskõlastamata muudatuste teostamisel kaotab käesolev deklaratsioon kehtivuse.

Toode: Märg- ja kuivimur

Tüüp: 1.528-xxx

Asjaomased EL direktiivid

2006/42/EÜ (+2009/127/EÜ)

2009/125/EÜ

2011/65/EL

2014/30/EL

Kohaldatud ühtlustatud normid

EN 50581

EN 55014-1: 2017

EN 55014-2: 2015

EN 60312-1: 2017

EN 60335-1

EN 60335-2-69

EN 61000-3-2: 2014

EN 61000-3-3: 2013

EN 62233: 2008

Kohaldatud riiklikud normid

Allakirjutanud tegutsevad juhatuse ülesandel ja volitu-sega.



H. Jenner

Chairman of the Board of Management



S. Reiser

Director Regulatory Affairs & Certification

Dokumentatsioonivolinik: S. Reiser

Alfred Kärcher SE & Co. KG

Alfred-Kärcher-Str. 28 - 40

71364 Winnenden (Germany)

Tel: +49 7195 14-0

Faks: +49 7195 14-2212

Winnenden, 2018/10/01

Tehnilised andmed

Elektriühendus

Akupaki nimipinge V 36 DC

Kaitseliik IPX4

Kaitseklass III

Nimivõimsus W 500

Maksimaalne võimsus W 575

Seadme võimsusandmed

Paagi maht l 22

Vedeliku täitekogus l 10

Õhukogus (max) m³/h 122

Alarõhk (max) kPa 14,6

(mbar) (146)

Tööaeg täis aku korral - akupakk minutid 21

Battery Power 36/50

Tööaeg täis aku korral - akupakk minutid 24

Battery Power+ 36/60

Tööaeg täis aku korral - akupakk minutid 31

Battery Power+ 36/75

Mõõtmed ja kaalud

Tüüpiline töökaal kg 8,8

Pikkus x laius x kõrgus mm 405 x 370 x 500

Imivooliku läbimõõt mm 35

Imivooliku pikkus m 1,9

Ümbrustingimused

Ümbrustemperatuur °C 0/+40

Kindlakstehtud väärtused EN 60335-2-69 kohaselt

Helirõhutase L_{pA} dB(A) 70

Ebakindlus K_{pA} dB(A) 2

Labakäsi-käsivars vibratsiooni-väärtus m/s² <2,5

Ebakindlus K m/s² 0,2

Õigus tehnilisteks muudatusteks.

Saturs

Vispärigas norādes	114
Vides aizsardzība	114
Noteikumiem atbilstoša lietošana.....	114
Ierīces apraksts.....	115
Simboli uz ierīces	115
Sagatavošana	115
Ekspluatācijas uzsākšana	115
Apkalpošana	116
Transportēšana	116
Uzglabāšana	116
Kopšana un apkope	117
Palīdzība traucējumu gadījumā.....	117
Garantija.....	117
Piederumi un rezerves daļas.....	117
ES atbilstības deklarācija	118
Tehniskie dati	118

Vispärigas norādes



Pirms pirmās lietošanas reizes izlasiet ierīces, akumulatoru pakas (sākot ar 10/19 izd.) un uzlādes ierīces pievienotās lietošanas instrukcijas oriģinālvalodā un pievienotās drošības norādes Nr. 59562490 (sākot ar 07/19 izd.). Rīkojieties saskaņā ar tām.

Saglabājiet minētos materiālus vēlākai izmantošanai vai nodošanai nākamajam īpašniekam.

- Neievērojot lietošanas instrukcijas un drošības norādes, var tikt radīti bojājumi ierīcei un apraudējums ierīces lietotājam un citām personām.
- Ja konstatēts bojājums, kas radies transportēšanas laikā, nekavējoties informējiet izplatītāju.
- Izsainojot pārbaudiet iepakojuma saturu, vai nerūst piederumu un vai nav bojājumu.

Vides aizsardzība



Iepakojuma materiālus ir iespējams pārstrādāt atkārtoti. Utilizējiet iepakojumus videi draudzīgā veidā.



Elektriskās un elektroniskās ierīces satur noderīgu pārstrādājumu materiālus un bieži vien tādas sastāvdaļas kā baterijas, akumulatorus un eļļu, kuras to nepareizas izmantošanas vai neatbilstošas utilizācijas gadījumā var radīt potenciālu apdraudējumu cilvēku veselībai un videi. Tomēr šīs sastāvdaļas ir nepieciešamas ierīces pareizai darbībai. Ierīces, kas apzīmētas ar šo simbolu, nedrīkst izmet kopā ar sadzīves atkritumiem.

Informācija par sastāvdaļām (REACH)

Aktuālo informāciju par sastāvdaļām atradīsiet:

www.kaercher.com/REACH

Noteikumiem atbilstoša lietošana

- Šis putekļsūcējs ir paredzēts grīdu un sienu virsmu mitrai un sausai tīrīšanai.
- Ierīce ir paredzēta sausu, nedegošu, veselībai kaitīgu putekļu nosūkšanai no iekārtām un ierīcēm; putekļu klase L atbilstīgi EN 60335-2-69. Ierīcei jābūt drošai: Nedrīkst uzsūkt kancerogēnas vielas.
- Šī ierīce ir piemērota izmantošanai komerciāliem mērķiem, piem., viesnīcās, skolās, slimnīcās, rūpnīcās, veikalos, birojos un tīras telpās.

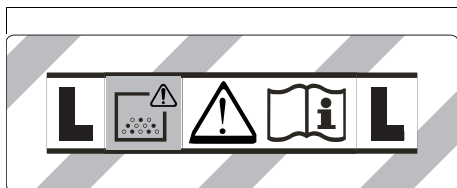
Ierīces apraksts

Attēls A

1. Elektrodi
2. Filtra vāks
3. Filtra vāka fiksācija
4. Plakanrievu filtrs
5. Sūkšanas šļūtene
6. Stiprinājuma osa
7. Šļūtenes āķis
8. Sūkšanas galviņa
9. Sūkšanas galvas fiksators
10. Netīrumu tvertne
11. Gaisa ievlūde, dzinēja dzesēšanas gaiss
12. Vadības ritenis
13. Iegremdētais rokturis
14. Sūkšanas īscaurule
15. Grīdas sprausla
16. Iesūkšanas caurule
17. Akumulatora vāciņš
18. Nešanas rokturis
19. Filtra attīrīšanas taustiņš
20. Galvenais slēdzis
21. Akumulatoru paka
22. Atbloķēšanas taustiņš
23. Loks
24. Sūkšanas caurules turētājs
25. Datu plāksnīte
26. Gaisa izplūde, darba gaiss
27. Grīdas sprauslas stiprinājums

Simboli uz ierīces

Putekļu klase



BRĪDINĀJUMS: Šī ierīce satur veselībai kaitīgus putekļus. Iztukšošanu un apkopi, tostarp putekļu maisa izņemšanu, drīkst veikt tikai lietpratīgas personas, kas lieto piemērotu aizsargaprīkojumu. Neieslēdziet, pirms nav uzstādīta pilnībā visa filtra sistēma.

Plakanrievu filtrs

	Plakanrievu filtrs (celuloze)	
	Pasūtījuma numurs	6.904-156.0
	Plakanrievu filtrs (PES)	
	Pasūtījuma numurs	6.907-649.0

Sagatavošana

1. Izpakojiet ierīci un salieciet piederumus.
Attēls B

Eksploatācijas uzsākšana

△ BRĪDINĀJUMS

Apdraudējums veselībai kaitīgu putekļu dēļ

Eļpeļu saslimšanas putekļu inhalācijas gadījumā.

Nesūciet bez filtra elementa, jo pretējā gadījumā rodas apdraudējums veselībai paaugstinātas putekļu izdalīšanas dēļ.

IEVĒRĪBAI

Smalku putekļu iekļūšanas bīstamība

Sūkšanas dzinēja bojājuma apdraudējums.

Sūcot nekad izņemiet plakanrievu filtru.

Akumulatoru pakas ievietošana

1. Atveriet akumulatora vāciņu.
2. Ievietojiet akumulatoru paku stiprinājumā un to nofiksējiet.
3. Aizveriet akumulatora vāciņu.

Akumulatoru pakas uzlāde

Norādījums

Izlasiet lādētāja ražotāja sastādīto lietošanas pamācību, īpašu uzmanību pievēršot drošības norādēm!

Norādījums

Izlasiet akumulatoru pakas ražotāja sastādīto lietošanas pamācību, īpašu uzmanību pievēršot drošības norādēm!

Norādījums

Piegādes laikā akumulators ir daļēji uzlādēts. Uzlādējiet pirms eksploatācijas uzsākšanas un pēc nepieciešamības.

Norādījums

Akumulatoru paku var uzlādēt tikai pēc izņemšanas.

1. Atveriet akumulatora vāciņu.
2. Nospiediet atbloķēšanas taustiņu un izņemiet akumulatoru paku.
3. Uzlādējiet akumulatoru paku saskaņā ar uzlādes ierīces un akumulatora ražotāja lietošanas instrukcijām.

Sausā sūkšana

- Ierīce ir aprīkota ar filsa filtra maisiņu ar atloku, pasūt. Nr. 2.889-217.0 (5 gab.).

Norādījums

Izmantojot šo ierīci, iespējams uzsūkt visu veidu putekļus līdz putekļu klasei L.

Norādījums

Ierīce kā industriālais putekļsūcējs ir piemērota, lai uzsūktu sausus, nedegošus putekļus ar arodekspozīcijas robežvērtībām (AGW), kas ir lielākas vai vienādas ar 1 mg/m³.

- Sūcot smalkus putekļus, papildus iespējams izmantot filsa filtra maisiņu.

Flīsa filtra maišņa iekļaušana

1. Atbloķējiet un noņemiet sūkšanas galviņu.
 2. Uzspraudiet flīsa filtra maišņu.
- Attēls C**
3. Uzlieciet un nofiksējiet sūkšanas galviņu.

Mitrā sūkšana

⚠ BĪSTAMI

Apdraudējums veselībai kaitīgu putekļu dēļ

Elpceļu saslimšanas putekļu inhalācijas gadījumā.

Mitrās sūkšanas gadījumā nedrīkst savākt veselībai kaitīgus putekļus.

Norādījums

Piegādes komplektā esošo plakanrievu filtru (celuloze) ar pasūtījuma numuru 6.904-156.0 nav ieteicams izmantot regulārai mitrajai sūkšanai.

Gumijas atloču iekļaušana

1. Demontējiet suku svītru.
- Attēls D**
2. Iekļaujiet gumijas atloces.

Norādījums

Gumijas atloču strukturētajai pusei jābūt pavērstai uz āru.

Flīsa filtra maišņa noņemšana

- Sūcot mitrus putekļus, vienmēr ir jāizņem flīsa filtra maišņš.
1. Atbloķējiet un noņemiet sūkšanas galviņu.
 2. Izvelciet flīsa filtra maišņu uz aizmuguri.
- Attēls E**
3. Ielociet atloku un blīvi noslēdziet flīsa filtra maišņu.
 4. Utilizējiet izlietotu flīsa filtra maišņu saskaņā ar likumu noteikumiem.
 5. Uzlieciet un nofiksējiet sūkšanas galviņu.

Vispārīgi

- Uzsūcot mitrus netīrumus ar šauro sprauslu vai polsterējuma sprauslu (papildaprīkojums), vai ja galvenokārt tiek uzsūkts ūdens no trauka, ieteicams neaktivizēt funkcijas "Pusautomātiskā filtra attīrīšana" taustiņu.
- Sasniedzot maks. šķidruma līmeni, ierīce automātiski izslēdzas.
- Nevadošu šķidrumu (piemēram, uršanas emulsijas, eļļu un tauku) gadījumā ierīce netiek izslēgta, ja tvertne ir pilna. Uzpildes līmenis ir pastāvīgi jāpārbauda, un tvertne ir savlaicīgi jāiztukšo.
- Beidzot mitro tīrīšanu: Veiciet plakanrievu filtra tīrīšanu, izmantojot filtra tīrīšanas funkciju. Ar suku iztīriet elektrodus. Tvertni iztīriet ar mitru drānu un izžāvējiet.

Klipša savienojums

Sūkšanas šļūtene ir aprīkota ar klipšu sistēmu. Iespējams pieslēgt visas piederumu daļas ar nominālo diametru 35 mm.

Attēls F

Apkalpošana

Ierīces ieslēgšana

1. Ar galveno slēdzi ieslēgt ierīci.

Pusautomātiskā filtra tīrīšana

Norādījums

Filtra tīrīšanas aktivizēšana ik pēc 5-10 minūtēm pildziņa plakanrievu filtra darbmūžu.

Norādījums

Pusautomātisko filtra tīrīšanu var ieslēgt tikai, ja ierīce ir ieslēgta.

1. 5 x nospiediet pusautomātiskās filtra tīrīšanas taustiņu. Tādējādi plakanrievu filtrs tiek iztīrīts ar strauju gaisa plūsmu (pulsējoša skaņa).
2. "Power" tīrīšana (ja plakanrievu filtrs ir ļoti piesārņots): Ar roku noslēdziet sūkšanas cauruli vai loku un pie ieslēgtas ierīces 5 x aktivējiet pusautomātiskās filtra tīrīšanas taustiņu.

Tīrīšanas darbības režīms

Norādījums

Tekstilizstrādājumu pārsegumu pamattīrīšanas režīmā paaugstinātas tīrīšanas jaudas dēļ akumulatora darbības laiks saīsinās.

1. Veikt tīrīšanu.

Ierīces izslēgšana

1. 5 x nospiediet pusautomātiskās filtra tīrīšanas taustiņu.
2. Izslēdziet ierīci ar galveno slēdzi.

Pēc katras lietošanas

1. iztukšojiet tvertni.
2. Ierīci no iekšpuses un ārpusē nosūciet un notīriet ar mitru lupatiņu.

Ierīces uzglabāšana

1. Uzglabājiet sūkšanas caurules un sūkšanas šļūteni atbilstoši attēlam.
- Attēls G**
2. Novietojiet ierīci sausā telpā un nodrošiniet pret neautorizētu lietošanu.

Transportēšana

⚠ UZMANĪBU

Svara neievērošana

Savainojumu un bojājumu draudi

Transportējot ņemiet vērā ierīces svaru.

1. Izņemiet sūkšanas cauruli ar grīdas sprauslu no tūrētāja. Nešanai satveriet ierīci aiz nešanas roktura un sūkšanas šļūtenes.
2. Pārvadājot transportlīdzekli, nodrošiniet ierīci pret slīdēšanu un apgāšanos atbilstoši attiecīgajām spēkā esošajām direktīvām.

Uzglabāšana

⚠ UZMANĪBU

Svara neievērošana

Savainojumu un bojājumu draudi

Uzglabājot ņemiet vērā ierīces svaru.

Ierīci drīkst uzglabāt tikai iekštelpās.

1. Atveriet akumulatora vāciņu.
2. Nospiediet atbloķēšanas taustiņu un izņemiet akumulatoru paku, lai novērstu tās izlādi.

Kopšana un apkope

△ BĪSTAMI

Strāvas sūtiena bīstamība

Iespējams gūt ievainojumus, pieskaroties strāvu vadošām detaļām

Izslēdziet ierīci.

Izņemiet akumulatoru paku.

Putekļu savākšanas iekārtas ir drošības ierīces aizsardzībai vai apdraudējuma novēršanai atbilstoši BGV A1.

IEVĒRĪBAI

Silikonu saturoši kopšanas līdzekļi

Iespējama agresīva iedarbība uz plastmasas daļām.

Tīrīšanai neizmantojiet silikonu saturošus kopšanas līdzekļus.

- Vienkāršus apkopes un kopšanas darbus varat veikt pats.
- Ierīces virsmu un tvertnes iekšpusi regulāri iztīrīt ar mitru drānu.
- Atvērtā akumulatora vāka gadījumā regulāri pārbaudiet ierīces kontaktus, vai tie nav netīri un nepieciešamības gadījumā notīriet tos ar mitru drānu. Neizmantojiet tīrīšanas līdzekļus.

Plakanrievu filtra nomaiņa

1. Atbloķējiet un noņemiet sūkšanas galviņu.
2. Pagrieziet sūkšanas galvu par 180° un nolieciet.
3. Atļaidiet filtra vāka fiksācijas elementus.
4. Atveriet filtra vāku.
5. Izņemiet plakanrievu filtru.
6. Izlietojo plakanrievu filtru utilizējiet atbilstoši likumdošanas noteikumiem.
7. Noņemiet tīrā gaisa pusē uzkrājušos putekļus.
8. Ievietojiet jaunu plakanrievu filtru.
9. Aizveriet filtra vāku.
10. Nofiksējiet filtra vāka fiksācijas elementus.
11. Uzlieciet un nofiksējiet sūkšanas galviņu.

Flīsa filtra maiņa

1. Atbloķējiet un noņemiet sūkšanas galviņu.
 2. Izvelciet flīsa filtra maisiņu uz aizmuguri.
- #### Attēls E
3. Ielieciet atloku un blīvi noslēdziet flīsa filtra maisiņu.
 4. Utilizējiet izlietotu flīsa filtra maisiņu saskaņā ar likumu noteikumiem.
 5. Uzspraudiet jaunu flīsa filtra maisiņu.
 6. Uzlieciet un nofiksējiet sūkšanas galviņu.

Elektrodu tīrīšana

1. Atbloķējiet un noņemiet sūkšanas galviņu.
2. Ar suku notīriet elektrodus, kā arī iztīriet spraugu starp elektrodiem.
3. Uzlieciet un nofiksējiet sūkšanas galviņu.

Palīdzība traucējumu gadījumā

△ BĪSTAMI

Strāvas sūtiena bīstamība

Iespējams gūt ievainojumus, pieskaroties strāvu vadošām detaļām

Izslēdziet ierīci.

Izņemiet akumulatoru paku.

Norādījumi

Ja rodas traucējums (piem., plīst filtrs), ierīce ir nekavējoties jāizslēdz. Pirms atkal uzsākt lietošanu, traucējums ir jānovērš.

Sūkšanas turbīna slēdzas laukā

1. Iztukšojiet tvertni.

Pēc tvertnes iztukšošanas sūkšanas turbīna neslēdzas atpakaļ

1. Izslēdziet ierīci un nogaidiet 5 sekundes. Ieslēdziet ierīci atkārtoti.
2. Ar suku notīriet elektrodus, kā arī iztīriet spraugu starp elektrodiem.

Samazinās sūkšanas jauda

1. Izņemiet aizsprostojumus no sūkšanas sprauslas, sūkšanas caurules, sūkšanas šļūtenes vai plakanrievu filtra.
2. Nomainiet piepildīto flīsa filtra maisiņu.
3. Pie ieslēgtas ierīces 5 x nospiediet pusautomātiskās filtra tīrīšanas taustiņu.
4. Pareizi nofiksējiet filtra vāka fiksācijas elementus.
5. Nomainiet plakanrievu filtru.

Putekļu nopūde sūkšanas laikā

1. Pārbaudiet/labojiet plakanrievu filtra pareizu iekļaušanas pozīciju.
2. Nomainiet plakanrievu filtru.

Ierīce nedarbojas

1. Ieslēdziet ierīci.
2. Ļaujiet pārkarstētai plaietei atdzist.
3. Uzlādējiet akumulatoru paku.
4. Ievietojiet akumulatoru paku.

Automātiskā izslēgšanās (mitrā sūkšana) nereaģē

1. Ar suku notīriet elektrodus, kā arī iztīriet spraugu starp elektrodiem.
2. Pastāvīgi pārbaudiet uzpildes līmeni nevaldoša šķidruma gadījumā.

Pusautomātiskā filtra tīrīšana nedarbojas

1. Sūkšanas šļūtene nav pieslēgta.

Pusautomātiskā filtra tīrīšana neizslēdzas

1. Paziņojiet klientu servisam.

Pusautomātisko filtra tīrīšanu nevar ieslēgt

1. Paziņojiet klientu servisam.

Klientu apkalpošanas dienests

Ja traucējumu nav iespējams novērst, to nepieciešams pārbaudīt klientu apkalpošanas dienestam.

Garantija

Katrā valstī ir spēkā mūsu uzņēmuma atbildīgās sabiedrības izdotie garantijas nosacījumi. Garantijas termiņa ietvaros iespējamos Jūsu iekārtas darbības traucējumus mēs novērsīsim bez maksas, ja to cēlonis ir materiāla vai ražošanas defekts. Garantijas remonta nepieciešamības gadījumā ar pirkumu apliecināšu dokumentu griezieties pie tirgotāja vai tuvākajā pilnvarotajā klientu apkalpošanas dienestā.

(Adresi skatīt aizmugurē)

Piederumi un rezerves daļas

Izmantot tikai oriģinālos piederumus un oriģinālās rezerves daļas, jo tie garantē drošu un nevainojamu ierīces darbību.

Informāciju par piederumiem un rezerves daļām skatīt www.kaercher.com.

Rezerves daļu saraksts

Izmantojiet tikai KÄRCHER oriģinālās akumulatoru pakas, neizmantojiet atkārtoti neuzlādējamus akumulatorus.

Apzīmējums	Pasūtījuma numurs, rezerves daļa	Artikula numurs, neiesaiņots
Akumulatoru paka Battery Power+ 36/75	2.445-043.0	6.445-059.0
Akumulatoru paka Battery Power+ 36/60	2.042-022.0	6.445-085.0
Akumulatoru paka Battery Power 36/50	2.445-031.0	6.445-039.0
Ātrās uzlādes ierīce Battery Power+ 36/60 (EU)	2.445-045.0	6.445-063.0
Ātrās uzlādes ierīce Battery Power+ 36/60 (GB)	2.445-047.0	6.445-065.0
Ātrās uzlādes ierīce Battery Power+ 36/60 (AU)	2.445-051.0	6.445-069.0

ES atbilstības deklarācija

Ar šo mēs paziņojam, ka turpmāk tekstā minētās iekārtas projekts un konstrukcija, kā arī mūsu izgatavotais modelis atbilst ES direktīvu drošības un veselības pamatprasībām. Veicot ar mums nesaskaņotas izmaiņas iekārtas uzbūvē, šī deklarācija zaudē savu spēku.
Produkts: Mitrās un sausās sūkšanas putekļsūcējs
Tips: 1.528-xxx

Attiecīgās ES direktīvas

2006/42/EK (+2009/127/EK)
2009/125/EK
2011/65/ES
2014/30/ES

Piemērotie saskaņotie standarti

EN 50581
EN 55014-1: 2017
EN 55014-2: 2015
EN 60312-1: 2017
EN 60335-1
EN 60335-2-69
EN 61000-3-2: 2014
EN 61000-3-3: 2013
EN 62233: 2008

Piemērotie valsts standarti

-

Parakstītāji rīkojas valdes vārdā un ar tās pilnvaru.



H. Jenner

Chairman of the Board of Management



S. Reiser

Director Regulatory Affairs & Certification

Pilnvarotais sagatavot dokumentāciju: S. Reisers (S. Reiser)

Alfred Kärcher SE & Co. KG
Alfred-Kärcher-Str. 28 - 40
71364 Winnenden (Vācija)
Tālr.: +49 7195 14-0
Fakss: +49 7195 14-2212
Winnenden, 2018/10/01

Tehniskie dati

Strāvas pieslēgums

Akumulatoru pakas nominālais spriegums	V	36 DC
Drošinātāja veids		IPX4
Aizsardzības klase		III
Nominālā jauda	W	500
Maksimālā jauda	W	575

Ierīces veiktspējas dati

Tvertnes saturs	l	22
Šķidruma uzpildes daudzums	l	10
Gaisa apjoms (maks.)	m ³ /h	122
Vakuuma vērtība (maks.)	kPa (mbar)	14,6 (146)

Darbības laiks ar pilnu akumulatora uzlādi - akumulatoru paka Battery Power 36/50

Darbības laiks ar pilnu akumulatora uzlādi - akumulatora paka Battery Power+ 36/60

Darbības laiks ar pilnu akumulatora uzlādi - akumulatora paka Battery Power+ 36/75

Izmēri un svars

Raksturīgais ekspluatācijas svars	kg	8,8
Garums x platums x augstums	mm	405 x 370 x 500

Sūkšanas šļūtenes diametrs

Sūkšanas šļūtenes garums

Vides nosacījumi

Vides temperatūra

Aprēķinātās vērtības saskaņā ar EN 60335-2-69

Trokšņa spiediena līmenis L_{pA}

Nedrošības faktors K_{pA}

Roku-plaukstu vibrācijas vērtība

Nedrošības faktors K

Paturētas tiesības veikt tehniskas izmaiņas.

Turinys

Bendrosios nuorodos	119
Aplinkos apsauga	119
Naudojimas laikantis nurodymų	119
Prietaiso aprašymas	119
Simboliai ant prietaiso	119
Paruošimas	120
Eksploatavimo pradžia	120
Valdymas	120
Transportavimas	121
Sandėliavimas	121
Kasdienė priežiūra ir techninė priežiūra	121
Pagalba trikčių atveju	121
Garantija	122
Priedai ir atsarginės dalys	122
ES atitikties deklaracija	122
Techniniai duomenys	123

Bendrosios nuorodos



Prieš pirmąjį naudojimą perskaitykite pridėdamas originaliąsias prietaiso, akumuliatorių bloko (išleistas 2019 m. spalio mėn.) ir naudojimo instrukcijas įkroviklio bei pridėdamas saugos instrukcijas Nr. 59562490 (išleistos 2019 m. liepos mėn.). Laikykitės jų.

Išsaugokite naudojimo instrukcijų knygele, kad galėtumėte vėliau ja pasinaudoti arba perduoti kitam savininkui.

- Nesilaikydami naudojimo instrukcijos reikalavimų ir saugos nurodymų, galite sugadinti prietaisą ir sukelti pavojų naudotojui bei kitiems asmenims.
- Aptikus transportavimo pažeidimų, nedelsdami informuokite apie tai pardavėją.
- Išpakavę patikrinkite, ar yra visi prietaiso priedai ir ar jie nepažeisti.

Aplinkos apsauga



Pakuotės medžiagos gali būti perdirbamos. Pakuotės atliekas sutvarkykite tausodami aplinką.



Elektros ir elektroniniuose prietaisuose būna vertingų perdirbamų medžiagų ir dažnai tokių dalių, su kuriomis netinkamai elgiantis arba netinkamai jas pašalinus gali kilti pavojus žmonių sveikatai ir aplinkai. Tačiau norint tinkamai eksploatuoti įrenginį šios dalys būtinos. Šiuo simboliu pažymėtus įrenginius draudžiama šalinti su buitinėmis atliekomis.

Pastabos dėl sudėtinųjų medžiagų (REACH)

Naujausią informaciją apie sudėtines medžiagas rasite: www.kaercher.com/REACH

Naudojimas laikantis nurodymų

- Šis siurblys skirtas grindų ir sienų paviršių drėgnam ir sausam valymui.
- Prietaisas skirtas sausoms, nedegioms, sveikatai kenksmingoms L klasės dulkiams pagal EN 60335-2-69 nuo mašinų ir prietaisų nusiurbti. Apribojimas: draudžiama siurbti kancerogenines medžiagas.
- Šis prietaisas skirtas komerciniam naudojimui, pvz., viešbučiuose, mokyklose, ligoninėse, gamyklose, parduotuvėse, biuruose ir nuomos versle.

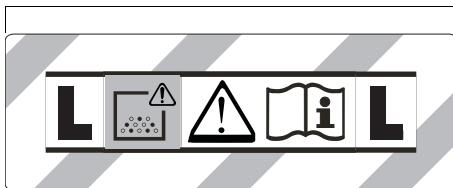
Prietaiso aprašymas

Paveikslas A

- ① Elektrodai
- ② Filto dangtis
- ③ Filto dangtelio blokavimas
- ④ Plokščiasis klostuotas filtras
- ⑤ Siurbimo žarna
- ⑥ Tvirtinimo kilpos
- ⑦ Žarnos kabliukas
- ⑧ Siurbimo galvutė
- ⑨ Siurbimo galvutės fiksatorius
- ⑩ Purvo talpykla
- ⑪ Oro išleidimo anga, variklio aušinimo oras
- ⑫ Kreipiamasis ratukas
- ⑬ Įleistinė rankena
- ⑭ Siurbiamosios žarnos atvamzdis
- ⑮ Grindų antgalis
- ⑯ Siurbiamasis vamzdis
- ⑰ Akumuliatoriaus laikiklis
- ⑱ Nešimo rankena
- ⑲ Filto valymo sistemos jungiklis
- ⑳ Pagrindinis jungiklis
- ㉑ Akumuliatoriaus blokas
- ㉒ Blokavimo panaikinimo mygtukas
- ㉓ Alkūnė
- ㉔ Siurbiamojo vamzdžio laikiklis
- ㉕ Identifikacinė plokštelė
- ㉖ Oro išleidimo anga, darbinis oras
- ㉗ Įrašai ant grindų purkštuko

Simboliai ant prietaiso

Dulkių klasė



ISPĖJIMAS Šiame prietaise yra sveikatingai pavojingų dulkių. Ištuštinti prietaisą ir atlikti jo techninę priežiūrą, įskaitant dulkių maišelio išėmimą, gali tik kvalifikuoti asmenys su tinkamomis apsaugos priemonėmis. Neįjunkite prietaiso, kol neįrengta visa filtravimo sistema.

Plokščiasis klostuotas filtras



Plokščiasis klostuotas filtras (celiuliozė)	
Užsakymo numeris	6.904-156.0
Plokščiasis klostuotas filtras (PES)	
Užsakymo numeris	6.907-649.0

Paruošimas

1. Išpakuokite prietaisą ir sumontuokite priedus.
Paveikslas B

Eksploatavimo pradžia

⚠ ĮSPĖJIMAS

Pavojus dėl sveikatai kenksmingų dulkių

Kvėpavimo takų susirgimai įkvėpus dulkių.

Nesiurbkite be filtravimo elemento, nes kitaip dėl didesnio smulkiųjų dalelių išskyrimo kyla pavojus sveikatai.

DĖMESIO

Pavojus dėl smulkiųjų dulkių patekimo į vidų

Pavojus sugadinti siurblio variklį.

Siurbdami niekada neišimkite plokščiojo klostuoto filtro.

Akumulatoriaus bloko įdėjimas

1. Atidarykite akumulatoriaus dangtelį.
2. Įstumkite akumuliatorių į laikiklį ir užfiksuokite.
3. Uždarykite akumulatoriaus dangtelį.

Įkraukite akumuliatorių

Pastaba

Perskaitykite įkroviklio gamintojo parengtą naudojimo instrukciją ir laikykitės jos nurodymų, visų pirma saugos reikalavimų!

Pastaba

Perskaitykite įkroviklio gamintojo parengtą naudojimo instrukciją ir laikykitės jos nurodymų, visų pirma saugos reikalavimų!

Pastaba

Pristatytas akumuliatorius būna tik iš dalies įkrautas. Įkraukite prieš pradėdami eksploatuoti ir pagal poreikį.

Pastaba

Įkrauti galima tik išimtą akumuliatorių.

1. Atidarykite akumulatoriaus dangtelį.
2. Paspauskite blokavimo panaikinimo mygtuką ir išimkite akumuliatorių.
3. Įkraukite akumuliatorių atsižvelgdami į įkroviklio gamintojo ir akumulatoriaus gamintojo parengtas naudojimo instrukcijas.

Sausas siurbimas

- Prietaisą įrengtas medžiaginis filtro maišelis su užspaudžiamąja juoste, užsakymo Nr. 2.889-217.0 (5 vnt.).

Pastaba

Šiuo įrenginiu galima siurbti visų rūšių dulkes (ne aukštesnės kaip L klasės dulkes).

Pastaba

Prietaisas gali būti naudojamas kaip pramoninis dulkių siurblys, skirtas siurbti sausas, nedegiąsias dulkes, kurių profesinio poveikio normos yra 1 mg / m³.

- Siurbiant smulkiąsias daleles galima papildomai naudoti medžiaginį filtravimo maišelį.

Medžiaginio filtravimo maišelio įdėjimas

1. Atfiksukite ir nuimkite viršutinę siurbiamąją dalį.
2. Užmaukite medžiaginį filtravimo maišelį.

Paveikslas C

3. Uždėkite ir užfiksuokite viršutinę siurbiamąją dalį.

Drėgnas siurbimas

⚠ PAVOJUS

Pavojus dėl sveikatai kenksmingų dulkių

Kvėpavimo takų susirgimai įkvėpus dulkių.

Jeigu naudojamas drėgnas siurbimas, siurbti sveikatai pavojingas dulkes draudžiama.

Pastaba

Pridedamas plokščiasis klostuotas filtras (iš celiuliozės), kurio užsakymo numeris 6.904-156.0, nerekomenduojamas naudoti reguliariam siurbimui šlapiuoju būdu.

Guminių briaunelių įdėjimas

1. Išimkite briauneles su šepetėliais.

Paveikslas D

2. Įdėkite gumines briauneles.

Pastaba

Struktūrizuota guminių briaunelių pusė turi būti nukreipta į išorę.

Medžiaginio filtravimo maišelio išėmimas

- Siurbiant drėgną purvą medžiaginis filtravimo maišelis turi būti visada išimtas.
1. Atfiksukite ir nuimkite viršutinę siurbiamąją dalį.
 2. Medžiaginio filtravimo maišelį patraukite atgal.
- ### **Paveikslas E**
3. Užstumkite užspaudžiamąją juostelę ir sandariai uždarykite medžiaginį filtravimo maišelį.
 4. Naudotą medžiaginį filtravimo maišelį utilizuokite pagal teisės aktų nuostatas.
 5. Uždėkite ir užfiksuokite viršutinę siurbiamąją dalį.

Bendroji dalis

- Kai plyšių antgaliu arba minkštųjų baldų apmušalų antgaliu (parinktis) siurbiamas drėgnas purvas arba daugiausia siurbiamas vanduo iš talpyklos, rekomenduojama nespusti funkcijos „Pusiau automatinis filtro valymas“ mygtuko.
- Pasiekus maksimalų skysčio lygį prietaisas automatiškai išsijungia.
- Kai siurbiami nelaidūs skysčiai (pavyzdžiui, gręžimo emulsija, tepalai) ir riebalai, talpyklai prispildžius prietaisas neišsijungia. Turi būti nuolat tikrinamas prispildymo lygis ir talpykla laiku ištuštinama.
- Baigę drėgną siurbimą, plokščiajam klostuotą filtrą išvalykite naudodami filtro valymo sistemą. Šepečiu nuvalykite elektrodus. Talpyklą išvalykite drėgna šluoste ir nusausininkite.

Gnybtinė jungtis

Siurbiamajai žarnai pritaikyta gnybtų sistema. Gali būti prijungiami visi 35 mm nominaliojo pločio priedai.

Paveikslas F

Valdymas

Įrenginio įjungimas

1. Įjunkite prietaiso pagrindinį jungiklį.

Pusiau automatinis filtro valymas

Pastaba

Jei kas 5–10 minučių įjungžiama filtro valymo sistema, pailgėja plokščiojo klostuoto filtro naudojimo trukmė.

Pastaba

Pusiau automatinio filtro valymo funkciją galima įjungti tik įjungtame prietaise.

1. 5 kartus paspauskite pusiau automatinio filtro valymo jungiklį. Plokščiasis klostuotas filtras išvalomas oro smūgiu (pasigirsta pulsuojantis garsas).

2. Ypač galingas filtro valymas (kai plokščiasis klostuotas filtras ypač stipriai užterštas): siurbiamąjį vamzdį arba alkūnę uždarykite ranka ir jungtame prietaise 5 kartus paspauskite pusiau automatinio filtro valymo jungiklį.

Valymo režimas

Pastaba

Jeigu pasirinkamas pagrindinis tekstilės dangų valymas, šiuo atveju akumulatoriaus veikimo trukmė sutrumpėja, nes naudojamas didesnis valymo veiksmingumas.

1. Išvalykite.

Irenginio išjungimas

1. 5 kartus paspauskite pusiau automatinio filtro valymo jungiklį.
2. Prietaisą išjunkite pagrindiniu jungikliu.

Po kiekvieno naudojimo

1. Ištuštinkite talpyklą.
2. Prietaisą iš vidaus ir iš išorės išsiurbkite ir nuvalykite drėgna šluoste.

Irenginio saugojimas

1. Siurbiamąjį vamzdį ir siurbimo žarną laikykite taip, kaip nurodyta paveiksle.
- Paveikslas G**
2. Prietaisą pastatykite sausoje patalpoje ir pasirūpinkite, kad jo nenaudotų tam teisės neturintys asmenys.

Transportavimas

⚠ ATSAUGIAI

Nesilaikant svorio nuorodos

Sužalojimų ir materialinės žalos pavojus

Transportuodami atsižvelkite į irenginio svorį.

1. Siurbiamąjį vamzdį su grindų antgalium išimkite iš laikiklio. Prietaisą neškite už nešimo rankenos prilaikydami siurbiamąjį vamzdį.
2. Transportuodami transporto priemonėje prietaisą įtvirtinkite pagal galiojančias taisykles, kad jis nestytų ir neapvirštų.

Sandėliavimas

⚠ ATSAUGIAI

Nesilaikant svorio nuorodos

Sužalojimų ir materialinės žalos pavojus

Laikydami atsižvelkite į prietaiso svorį.

Prietaisą galima laikyti tik vidaus patalpose.

1. Atidarykite akumulatoriaus dangtelį.
2. Paspauskite sustabdymo mygtuką ir nuimkite akumuliatorių, kad jis neišsikrautų.

Kasdienė priežiūra ir techninė priežiūra

⚠ PAVOJUS

Elektrios smūgio pavojus

Sužalojimai prisilietus prie elektrinių dalių.

Išjunkite prietaisą.

Išimkite akumuliatorių.

Dulkių šalinimo mašinos yra saugos įtaisai apsaugai nuo pavojų arba jų šalinimui pagal BGV A1 (Vokietijos nelaimingų atsitikimų prevencijos taisyklės):

DĖMESIO

Priežiūros priemonės, kurių sudėtyje yra silikono

Gali būti pažeistos plastikinės dalys.

Prietaisui valyti nenaudokite priežiūros priemonių, kurių sudėtyje yra silikono.

- Paprastus kasdienės ir techninės priežiūros darbus galite atlikti patys.
- Prietaiso paviršius ir talpyklos vidus turėtų būti reguliariai valomi drėgna šluoste.
- Atidarę akumulatoriaus dangtelį reguliariai tikrinkite prietaiso šoninius kontaktus, ar neaptiksite nešvarumų, ir, jeigu reikia, nuvalykite drėgnu skudurėliu. Nenaudokite ploviklių.

Plokščiojo klostuoto filtro keitimas

1. Atfiksukite ir nuimkite viršutinę siurbiamąją dalį.
2. Pasukite siurbimo galvutę 180 ° ir padėkite žemyn.
3. Atleiskite filtro dangtelio užraktus.
4. Atidarykite filtro dangtelį.
5. Išimkite plokščiąjį klostuotą filtrą.
6. Naudotą plokščiąjį klostuotą filtrą utilizuokite pagal teisės aktų nuostatas.
7. Pašalinkite gryno oro pusėje susikaupusį purvą.
8. Įdėkite naują plokščiąjį klostuotą filtrą.
9. Uždarykite filtro dangtelį.
10. Užspauskite filtro dangtelio užraktus.
11. Uždėkite ir užfiksukite viršutinę siurbiamąją dalį.

Medžiaginio filtravimo maišelio keitimas

1. Atfiksukite ir nuimkite viršutinę siurbiamąją dalį.
 2. Medžiaginį filtravimo maišelį patraukite atgal.
- Paveikslas E**
3. Užstumkite užspaudžiamąją juostelę ir sandariai uždarykite medžiaginį filtravimo maišelį.
 4. Naudotą medžiaginį filtravimo maišelį utilizuokite pagal teisės aktų nuostatas.
 5. Užmaukite naują medžiaginį filtravimo maišelį.
 6. Uždėkite ir užfiksukite viršutinę siurbiamąją dalį.

Elektrodų valymas

1. Atfiksukite ir nuimkite viršutinę siurbiamąją dalį.
2. Šepetėliu nuvalykite elektrodus ir tarpą tarp elektrodų.
3. Uždėkite ir užfiksukite viršutinę siurbiamąją dalį.

Pagalba trikčių atveju

⚠ PAVOJUS

Elektrios smūgio pavojus

Sužalojimai prisilietus prie elektrinių dalių.

Išjunkite prietaisą.

Išimkite akumuliatorių.

Pastaba

Jei atsiranda triktis (pvz., sulūžta filtras), prietaisą reikia tuoj pat išjungti. Jis gali būti vėl naudojamas tik pašalinus triktį.

Siurbimo turbina išsijungia

1. Ištuštinkite talpyklą.

Ištuštinus talpyklą siurbimo turbina neįsijungia

1. Išjunkite prietaisą ir palaukite 5 sekundes. Vėl įjunkite prietaisą.
2. Šepetėliu nuvalykite elektrodus ir tarpą tarp elektrodų.

Siurbimo jėga silpnėja

1. Iš siurbiamojo antgalio, siurbiamojo vamzdžio, siurbiamosios žarnos arba plokščiojo klostuoto filtro pašalinkite susikaupusius teršalus.
2. Pakeiskite prisipildžiusį medžiaginį filtravimo maišėli.
3. Įjungtame prietaise 5 kartus paspauskite pusiau automatinio filtro valymo jungiklį.
4. Teisingai užspauskite filtro dangtelio užraktus.
5. Pakeiskite plokščiąjį klostuotą filtrą.

Siurbiant sklanda dulkės

1. Patikrinkite, ar teisingai įdėtas plokščiasis klostuotas filtras, prireikus jį pataisykite.
2. Pakeiskite plokščiąjį klostuotą filtrą.

Įrenginys neįsijungia

1. Įjunkite prietaisą.
2. Palaukite, kol perkaitusi plokštelė atvėsta.
3. Įkraukite akumuliatoriaus bloką.
4. Akumuliatoriaus bloko įdėjimas.

Neįsijungia automatinė išjungimo sistema (drėgnas siurbimas)

1. Šepetėliu nuvalykite elektrodus ir tarpą tarp elektrodų.
2. Nuolat kontroliuokite elektrai nelaidžių skysčių prisipildymo lygį.

Neveikia pusiau automatinė filtro valymo sistema

1. Neprijungta siurbiamoji žarna.

Neįsijungia pusiau automatinė filtro valymo sistema

1. Informuokite klientų aptarnavimo centrą.

Pusiau automatinės filtro valymo sistemos negalima įjungti

1. Informuokite klientų aptarnavimo centrą.

Klientų aptarnavimo centras

Jeigu negalite pašalinti gedimo, pristatykite prietaisą į klientų aptarnavimo centrą.

Garantija

Kiekvienoje šalyje galioja mūsų įgaliotų pardavėjų nustatytos garantijos sąlygos. Galimus įrenginio gedimus garantijos galiojimo laikotarpiu pašalinsime nemokamai, jei tokių gedimų priežastis buvo netinkamos medžiagos ar gamybos defektai. Dėl garantinių gedimų šalinimo kreipkitės į savo pardavėją arba artimiausią klientų aptarnavimo tarnybą pateikdami pirkimą patvirtinančią kasos kvitą.

(Adresą rasite kitoje pusėje)

Priedai ir atsarginės dalys

Naudokite tik originalius priedus ir originalas atsargines dalis – taip užtikrinsite, kad įrenginys veiktų patikimai ir be triukščių.

Informaciją apie priedus ir atsargines dalis rasite svetainėje www.kaercher.com.

Atsarginių dalių sąrašas

Naudokite tik originalius „KÄRCHER“ akumuliatorių blokus, o ne vienkartinius akumulatorius.

Pavadinimas	Užsakymo numeris, atsarginė dalis	Gaminio numeris, nesupakuotas
Akumuliatoriaus blokas „Battery Power+“ 36/75	2.445-043.0	6.445-059.0
Akumuliatoriaus blokas „Battery Power+“ 36/60	2.042-022.0	6.445-085.0
Akumuliatoriaus blokas „Battery Power“ 36/50	2.445-031.0	6.445-039.0
Spartusis įkroviklis „Battery Power+“ 36/60 (EU)	2.445-045.0	6.445-063.0
Spartusis įkroviklis „Battery Power+“ 36/60 (GB)	2.445-047.0	6.445-065.0
Spartusis įkroviklis „Battery Power+“ 36/60 (AU)	2.445-051.0	6.445-069.0

ES atitikties deklaracija

Pareiškiame, kad toliau aprašyto aparato brėžiniai ir konstrukcija bei mūsų į rinką išleistas modelis atitinka pagrindinius ES direktyvų saugumo ir sveikatos apsaugos reikalavimus. Jeigu įrenginiui atliekamas su mumis nesuderintas keitimas, ši deklaracija netenka savo galios.

Produktas: Drėgno ir sauso valymo siurblys

Tipas: 1.528-xxx

Atitinkamos ES direktyvos

2006/42/EB (+2009/127/EB)

2009/125/EB

2011/65/ES

2014/30/ES

Taikomi darnieji standartai

EN 50581

EN 55014-1: 2017

EN 55014-2: 2015

EN 60312-1: 2017

EN 60335-1

EN 60335-2-69

EN 61000-3-2: 2014

EN 61000-3-3: 2013

EN 62233: 2008

Taikomi nacionaliniai standartai

-

Pasirašantys asmenys veikia pagal bendrovės vadovų įgaliojimus.



H. Jenner

Chairman of the Board of Management



S. Reiser

Director Regulatory Affairs & Certification

Dokumentacijos tvarkytojas: S. Reiser

Alfred Kärcher SE & Co. KG

Alfred-Kärcher-Str. 28 - 40

11364 Vinendenas, Vokietija

Tel.: +49 7195 14-0

Faks.: +49 7195 14-2212

Winnenden, 2018/10/01

Techniniai duomenys

Elektros jungtis

Akumulatoriaus bloko vardinė įtampa V 36 DC

Saugiklio rūšis IPX4

Apsaugos klasė III

Vardinė galia W 500

Didžiausia galia W 575

Įrenginio galios duomenys

Talpyklos tūris l 22

Skysčio pripildymo kiekis l 10

Oro kiekis (maks.) m³/h 122

Neigiamasis slėgis (maks.) kPa 14,6
(mbar) (146)

Eksploatavimo trukmė, jeigu akumulatoriaus blokas „Battery Power 36/50“ yra visiškai įkrautas minutės 21

Eksploatavimo trukmė, jeigu akumulatoriaus blokas „Battery Power+ 36/60“ yra visiškai įkrautas minutės 24

Eksploatavimo trukmė, jeigu akumulatoriaus blokas „Battery Power+ 36/75“ yra visiškai įkrautas minutės 31

Matmenys ir svoriai

Tipinis darbinis svoris kg 8,8

Ilgis x plotis x aukštis mm 405 x 370 x 500

Siurbiamosios žarnos skersmuo mm 35

Siurbiamosios žarnos ilgis m 1,9

Aplinkos sąlygos

Aplinkos temperatūra °C 0/+40

Nustatyta vertė pagal EN 60335-2-69

Garso lygis L_{PA} dB(A) 70

Neapibrėžtis K_{PA} dB(A) 2

Plaštakos ir rankos vibracijos vertė m/s² <2,5

Neapibrėžtis K m/s² 0,2

Gamintojas pasilieka teisę atlikti techninius pakeitimus.

3міст

Загальні вказівки.....	123
Охорона довкілля	123
Використання за призначенням	124
Опис пристрою	124
Символи на пристрої.....	124
Підготовка	124
Введення в експлуатацію.....	124
Керування.....	125
Транспортування	126
Зберігання	126
Догляд та технічне обслуговування	126
Допомога в разі несправностей.....	126
Гарантія	127
Приладдя та запасні деталі	127
Декларація про відповідність стандартам ЄС ..	127
Технічні характеристики	128

Загальні вказівки



Перед першим використанням прочитайте додану оригінальну інструкцію з експлуатації пристрою, комплекту акумуляторних блоків (починаючи з версії 10/19) та зарядного пристрою, а також додану інструкцію з техніки безпеки № 59562490 (починаючи з версії 07/19). Дійте відповідно до них.

Документи зберігайте для подальшого користування або для наступного власника.

- Недотримання інструкції з експлуатації та вказівок з техніки безпеки може призвести до пошкодження пристрою та небезпеки травмування оператора та інших осіб.
- У разі виявлення транспортних ушкоджень відразу проінформувати торгового представника.
- Під час розпакування пристрою перевірити його комплекtnість і цілісність.

Охорона довкілля



Пакувальні матеріали придатні до вторинної переробки. Упаковку необхідно утилізувати без шкоди для довкілля.



Електричні та електронні пристрої найчастіше містять цінні матеріали, які придатні до вторинної переробки, та компоненти, такі як батареї, акумулятори чи мастило, які у разі неправильного поводження з ними або неправильної утилізації можуть створити потенційну небезпеку для здоров'я людини та довкілля. Однак ці компоненти необхідні для належної експлуатації пристрою. Пристрої, позначені цим символом, забороняється утилізувати разом із побутовим сміттям.

Вказівки щодо компонентів (REACH)

Актуальні відомості про компоненти наведені на сайті: www.kaercher.com/REACH

Використання за призначенням

- Цей пиросос призначений для вологого та сухого очищення підлоги і стін.
- Цей пристрій призначено для всмоктування сухого, негорючого, шкідливого для здоров'я пилу з машин та обладнання; клас пилу L згідно з EN 60335-2-69. Обмеження: Забороняється збирати пристроєм канцерогенні речовини.
- Цей пристрій придатний для професійного використання, наприклад, в готелях, школах, лікарнях, фабриках, магазинах, офісах і бюро з оренди нерухомості.

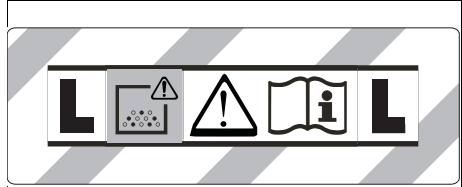
Опис пристрою

Малюнок А

- ① Електроди
- ② Кришка фільтру
- ③ Фіксатор кришки фільтра
- ④ Плоский складчастий фільтр
- ⑤ Всмоктувальний шланг
- ⑥ Вушко
- ⑦ Гачок для шланга
- ⑧ Головка пирососа
- ⑨ Фіксатор головки пирососа
- ⑩ Контейнер для сміття
- ⑪ Повітрозабирач, повітря для охолодження двигуна
- ⑫ Напрямний ролик
- ⑬ Потайна ручка
- ⑭ Усмоктувальний патрубок
- ⑮ Насадка для підлоги
- ⑯ Всмоктувальна трубка
- ⑰ Кришка акумулятора
- ⑱ Ручка для перенесення
- ⑲ Кнопка очищення фільтра
- ⑳ Головний вимикач
- ㉑ Акумуляторний блок
- ㉒ Кнопка розблокування
- ㉓ Коліно
- ㉔ Тримач всмоктувальної трубки
- ㉕ Заводська табличка
- ㉖ Отвір для випуску повітря, робоче повітря
- ㉗ Тримач насадки для підлоги

Символи на пристрої

Клас пилу



ПОПЕРЕДЖЕННЯ: Цей пристрій містить небезпечний для здоров'я пил. Спорожнення та технічне обслуговування, у тому числі, видалення мішка для пилу, повинні виконуватись лише фахівцями у відповідному захисному спорядженні. Не вмкати до повного встановлення фільтрувальної системи.

Плоский складчастий фільтр

	Плоский складчастий фільтр (целюлоза)	
	Номер для замовлення	6.904-156.0
	Плоский складчастий фільтр (PES)	
	Номер для замовлення	6.907-649.0

Підготовка

1. Розпакувати пристрій і встановити приладдя.

Малюнок В

Введення в експлуатацію

⚠ ПОПЕРЕДЖЕННЯ

Небезпека через шкідливий для здоров'я пил
Захворювання дихальних шляхів, спричинені вдиханням пилу.

Не експлуатувати пристрій без фільтрувального елемента, оскільки в іншому разі існує небезпека для здоров'я через збільшення викидів дрібного пилу.

УВАГА

Небезпека через викид дрібного пилу
Небезпека пошкодження електродвигуна пирососа.

Не знімати плоский складчастий фільтр під час прибирання.

Встановлення акумуляторного блоку

1. Відкрити кришку акумулятора.
2. Вставити акумуляторний блок у тримач акумулятора і зафіксувати.
3. Закрити кришку акумулятора.

Заряджання акумуляторного блоку

Вказівка

Ознайомитись з інструкцією виробника з експлуатації зарядного пристрою і особливо прийняти до уваги вказівку з техніки безпеки!

Вказівка

Ознайомитись з інструкцією виробника з експлуатації акумуляторного блоку і особливо прийняти до уваги вказівку з техніки безпеки!

Вказівка

Під час поставки акумуляторний блок частково заряджений. Перед початком експлуатації та за потреби зарядити акумулятор.

Вказівка

Заряджати акумуляторний блок можна лише виєднавши його з пристрою.

1. Відкрити кришку акумулятора.
2. Натиснути кнопку розблокування і витягти акумуляторний блок.
3. Заряджати акумулятор відповідно до інструкцій з експлуатації виробників зарядного пристрою та акумуляторного блоку.

Сухе прибирання

- Пристрій обладнано фільтрувальним пакетом із нетканого матеріалу із затискною накладкою, номер для замовлення 2.889-217.0 (5 штук).

Вказівка

Цей пристрій призначений для збору всіх видів пилу до класу пилу L.

Вказівка

Пристрій використовується як промисловий пилосос для збору сухого негорючого пилу зі значеннями граничної допустимої концентрації на робочому місці (ГДК) не менше 1 мг/м³.

- Під час збирання дрібного пилу додатково може використовуватися фільтрувальний пакет із нетканого матеріалу.

Встановлення фільтрувального пакету з нетканого матеріалу

1. Розблокувати і зняти головку пилососа.
2. Надягти фільтрувальний пакет з нетканого матеріалу.
Малюнок С
3. Встановити і зафіксувати головку пилососа.

Вологе прибирання

⚠ НЕБЕЗПЕКА

Небезпека через шкідливий для здоров'я пил. Захворювання дихальних шляхів, спричинені вдиханням пилу.

Під час вологого прибирання забороняється збирати небезпечний для здоров'я пил.

Вказівка

Плоский складчастий фільтр (целюлоза), що входить до комплекту поставки, з номером для замовлення 6.904-156.0 не рекомендується використовувати для регулярного вологого прибирання.

Встановлення гумових губок

1. Зняти щіткові планки.
Малюнок D
2. Встановити гумові губки.
Вказівка
Структурована сторона гумових губок повинна бути звернена назовні.

Зняття фільтрувального пакету з нетканого матеріалу

- Під час збирання вологого пилу фільтрувальний пакет з нетканого матеріалу треба завжди знімати.
1. Розблокувати і зняти головку пилососа.
 2. Потягнути фільтрувальний пакет з нетканого матеріалу назад та зняти його.
Малюнок E

3. Скласти затискну накладку й щільно закрити фільтрувальний пакет з нетканого матеріалу.
4. Використаний фільтрувальний пакет з нетканого матеріалу утилізувати відповідно до діючих приписів.
5. Встановити і зафіксувати головку пилососа.

Загальна інформація

- Під час збирання вологого пилу за допомогою щільної насадки чи насадки для м'яких меблів (опція), а також у випадках, коли з контейнера переважно всмоктується вода, рекомендується не натискати кнопку функції «Полуавтоматичне очищення фільтра».
- У разі досягненні максимального рівня рідини пристрій автоматично вимикається.
- Під час роботи з непровідними рідинами (наприклад, рідина для охолодження під час свердління та мастила) у разі наповнення контейнера пристрій не вимикається. Рівень заповнення повинен постійно контролюватися, а з контейнера необхідно своєчасно видаляти вміст.
- Після завершення вологого прибирання: Виконати очищення плоского складчастого фільтра за допомогою функції очищення фільтра. Очистити електроди за допомогою щітки. Очистити контейнер за допомогою вологої ганчірки та висушити.

Кліпсове з'єднання

Усмоктувальний шланг оснащений системою кліпсового з'єднання. Можуть підключатись будь-які прилади з номінальним внутрішнім діаметром 35 мм.

Малюнок F

Керування

Увімкнення пристрою

1. Увімкнути пристрій на головному вимикачу.

Напіваавтоматичне очищення фільтра

Вказівка

Увімкнення очищення фільтра кожні 5–10 хвилин збільшує строк служби плоского складчастого фільтра.

Вказівка

Увімкнення напіваавтоматичного очищення фільтра можливе тільки за увімкненого пристрою.

1. Натиснути 5 разів кнопку напіваавтоматичного очищення фільтра. Очищення плоского складчастого фільтра при цьому відбувається за рахунок пневматичного удару (пульсуючий звук).
2. Інтенсивне очищення (у разі особливо сильного забруднення плоского складчастого фільтра): Закрити рукою всмоктувальну трубку або коліно й за увімкненого пристрою натиснути 5 разів на кнопку напіваавтоматичного очищення фільтра.

Режим очищення

Вказівка

Під час проведення загального очищення текстильних покриттів час роботи акумулятора зменшується через підвищену потужність очищення.

1. Виконати очищення.

Вимкнення пристрою

1. Натиснути 5 разів кнопку напівавтоматичного очищення фільтра.
2. Вимкнути пристрій за допомогою головного вимикача.

Після кожного використання

1. Спорозжити контейнер.
2. Очистити пристрій ззовні та всередині за допомогою пилососа та протерти його вологою ганчіркою.

Зберігання пристрою

1. Зберігати всмоктувальні трубки і всмоктувальний шланг, як показано на рисунку.
Малюнок G
2. Зберігати пристрій в сухому приміщенні, вживши заходів від несанкціонованого використання.

Транспортування

⚠ ОБЕРЕЖНО

Недотримання ваги

Небезпека травмування та пошкоджень

Під час транспортування враховувати вагу пристрою.

1. Вийняти всмоктувальну трубку з насадкою для підлоги із тримача. Для перенесення пристрою його необхідно брати за рукоятку та всмоктувальну трубку.
2. Під час транспортування в транспортних засобах закріплювати пристрій згідно з чинними нормами для запобігання його ковзання та перевертання.

Зберігання

⚠ ОБЕРЕЖНО

Недотримання ваги

Небезпека травмування та пошкоджень

Під час зберігання враховувати вагу пристрою.

Пристрій має зберігатися лише у приміщеннях.

1. Відкрити кришку акумулятора.
2. Натиснути кнопку розблокування і витягти акумуляторний блок, щоб уникнути його розрядження.

Догляд та технічне обслуговування

⚠ НЕБЕЗПЕКА

Небезпека ураження електричним струмом

Травми в результаті торкання струмоведучих частин

Вимкнути пристрій.

Вийняти акумуляторний блок.

Пилоуловлювальні пристрої є захисним обладнанням для запобігання й усунення небезпек згідно з приписами професійної асоціації BGV A1.

УВАГА

Засоби для догляду, що містять силікон

Можуть бути пошкоджені пластикові деталі.

Не використовувати для очищення засоби з вмістом силікону.

- Прості роботи з технічного обслуговування та догляду можна виконувати самостійно.
- Зовнішню поверхню пристрою та внутрішню сторону бака регулярно протирати вологою ганчіркою.

- Регулярно перевіряйте контакти з боку пристрою при відкритій кришці акумуляторного відсіку на наявність забруднень, а за потреби чистіть їх вологою ганчіркою. Не використовуйте миючі засоби.

Заміна плоского складчастого фільтра

1. Розблокувати і зняти головку пилососа.
2. Поверніть головку пилососа на 180° та зніміть її.
3. Розблокувати фіксатори кришки фільтра.
4. Відкрити кришку фільтра.
5. Витягти плоский складчастий фільтр.
6. Використаний плоский складчастий фільтр утилізувати відповідно до законодавчих положень.
7. Видалити бруд зі сторони подачі чистого повітря.
8. Встановити новий плоский складчастий фільтр.
9. Закрити кришку фільтра.
10. Зафіксувати фіксатори кришки фільтра.
11. Встановити і зафіксувати головку пилососа.

Заміна фільтрувального пакету з нетканого матеріалу

1. Розблокувати і зняти головку пилососа.
2. Потягнути фільтрувальний пакет з нетканого матеріалу назад та зняти його.
Малюнок E
3. Скласти затискну накладку й щільно закрити фільтрувальний пакет з нетканого матеріалу.
4. Використаний фільтрувальний пакет з нетканого матеріалу утилізувати відповідно до діючих приписів.
5. Надягти новий фільтрувальний пакет з нетканого матеріалу.
6. Встановити і зафіксувати головку пилососа.

Очищення електродів

1. Розблокувати і зняти головку пилососа.
2. Очистити електроди, а також простір між ними за допомогою щітки.
3. Встановити і зафіксувати головку пилососа.

Допомога в разі несправностей

⚠ НЕБЕЗПЕКА

Небезпека ураження електричним струмом

Травми в результаті торкання струмоведучих частин

Вимкнути пристрій.

Вийняти акумуляторний блок.

Вказівка

У разі виникнення несправності (наприклад, розрив фільтру) пристрій слід негайно вимкнути. Перед повторним використанням слід усунути несправність.

Усмоктувальна турбіна вимикається

1. Спорозжити контейнер.

Після спорознення контейнера всмоктувальна турбіна не запускається

1. Вимкнути пристрій і почекайте 5 секунд. Знову увімкнути пристрій.
2. Очистити електроди, а також простір між ними за допомогою щітки

Потужність всмоктування знижується

1. Видалити сміття зі всмоктувальної насадки, всмоктувальної трубки, всмоктувального шланга або плоского складчастого фільтра.
2. Замінити заповнений фільтрувальний пакет з нетканого матеріалу.

3. Натиснути 5 разів кнопку напівавтоматичного очищення фільтра за увімкненого пристрою.
4. Правильно зафіксувати фіксатори кришки фільтра.
5. Замінити плоский складчастий фільтр.

Під час всмоктування виходить пил

1. Перевірити/відкоригувати правильність встановлення плоского складчастого фільтра.
2. Замінити плоский складчастий фільтр.

Пристрій не працює

1. Увімкнути пристрій.
2. Дати охолонути перегрійт платі.
3. Зарядити акумуляторний блок.
4. Вставити акумуляторний блок.

Автоматичне відключення (вологе прибирання) не спрацьовує

1. Очистити електроди, а також простір між ними за допомогою щітки.
2. Під час роботи з непровідною рідиною слід постійно контролювати рівень заповнення.

Напівавтоматичне очищення фільтра не виконується

1. Усмоктувальний шланг не підключений.

Напівавтоматичне очищення фільтра не вимикається

1. Звернутися до сервісної служби.

Напівавтоматичне очищення фільтра не починається

1. Звернутися до сервісної служби.

Сервісна служба

Якщо пошкодження не можна усунути, необхідно перевірити пристрій у сервісній службі.

Гарантія

У кожній країні діють відповідні гарантійні умови, встановлені уповноваженою організацією збуту нашої продукції в цій країні. Можливі несправності приладу протягом гарантійного строку ми усуваємо безкоштовно, якщо причина несправності полягає в дефектах матеріалів або виробничому браку. У разі виникнення претензій протягом гарантійного строку прохання звертатися, маючи при собі чек про покупку, до торговельної організації, що продала продукт, або до найближчої уповноваженої служби сервісного обслуговування. (Адреси див. на звороті)

Приладдя та запасні деталі

Слід використовувати лише оригінальне приладдя та оригінальні запасні частини, тому що саме вони гарантують безпечну та безперебійну експлуатацію пристрою.

Інформація щодо приладдя та запасних частин міститься на сайті www.kaercher.com.

Перелік запасних частин

Використовуйте лише оригінальні акумуляторні батареї KÄRCHER. Використовувати акумуляторні батареї, що не перезаряджаються, не дозволяється.

Позначення	Номер замовлення, запасна частина	Артикульний номер, без упаковки
Акумуляторний блок Battery Power+ 36/75	2.445-043.0	6.445-059.0
Акумуляторний блок Battery Power+ 36/60	2.042-022.0	6.445-085.0

Позначення	Номер замовлення, запасна частина	Артикульний номер, без упаковки
Акумуляторний блок Battery Power 36/50	2.445-031.0	6.445-039.0
Пристрій швидкого заряджання Battery Power+ 36/60 (EU)	2.445-045.0	6.445-063.0
Пристрій швидкого заряджання Battery Power+ 36/60 (GB)	2.445-047.0	6.445-065.0
Пристрій швидкого заряджання Battery Power+ 36/60 (AU)	2.445-051.0	6.445-069.0

Декларація про відповідність стандартам ЄС

Цим ми повідомляємо, що нижче зазначена машина на основі своєї конструкції та конструктивного виконання, а також у випущеній у продаж моделі, відповідає спеціальним основним вимогам щодо безпеки та захисту здоров'я предствлених нижче директиви ЄС. У разі внесення неузгоджених із нами змін до машини ця заява втрачає свою чинність. Виріб: Пилосос для сухого та вологого прибирання Тип: 1.528-xxx

Відповідні директиви ЄС
2006/42/EG (+2009/127/EG)
2009/125/EC
2011/65/EC
2014/30/EC

Застосовувані гармонізовані стандарти
EN 50581
EN 55014-1: 2017
EN 55014-2: 2015
EN 60312-1: 2017
EN 60335-1
EN 60335-2-69
EN 61000-3-2: 2014
EN 61000-3-3: 2013
EN 62233: 2008

Застосовувані національні стандарти

-
Особи, що нижче підписалися, діють від імені та за довіреністю керівництва.


H. Jenner

Chairman of the Board of Management


S. Reiser


Director Regulatory Affairs & Certification

Особа, відповідальна за ведення документації: Ш. Райзер (S. Reiser)

Alfred Kärcher SE & Co. KG
Alfred-Kärcher-Str. 28 - 40
71364 Winnenden (Germany)
Тел.: +49 7195 14-0
Факс: +49 7195 14-2212
Winnenden, 2018/10/01

Технічні характеристики

Електричне підключення

Номінальна напруга акумуляторного блока	V	36 DC
Ступінь захисту		IPX4
Клас захисту		III
Номінальна потужність	W	500
Максимальна потужність	W	575

Робочі характеристики пристрою

Місткість баку	l	22
Об'єм заповнення рідини	l	10
Кількість повітря (макс.)	m ³ /h	122
Розрядження (макс.)	kPa (mbar)	14,6 (146)
Час роботи за повного заряду акумулятора — акумуляторний блок Battery Power 36/50	хвилини	21
Час роботи за повного заряду акумулятора — акумуляторний блок Battery Power+ 36/60	хвилини	24
Час роботи за повного заряду акумулятора — акумуляторний блок Battery Power+ 36/75	хвилини	31

Розміри та вага

Типова робоча вага	kg	8,8
Довжина x ширина x висота	mm	405 x 370 x 500
Діаметр всмоктувального шланга	mm	35
Довжина всмоктувального шланга	m	1,9

Умови навколишнього середовища

Температура навколишнього середовища	°C	0/+40
--------------------------------------	----	-------

Розраховані значення згідно з EN 60335-2-69

Рівень звукового тиску L _{рА}	dB(A)	70
Похибка K _{рА}	dB(A)	2
Значення вібрації на руці/кисті	m/s ²	<2,5
Похибка K	m/s ²	0,2

Зберігається право на внесення технічних змін.



THANK YOU!
MERCI! DANKE! ¡GRACIAS!



Registrieren Sie Ihr Produkt und profitieren Sie von vielen Vorteilen.

Register your product and benefit from many advantages.

Enregistrez votre produit et bénéficiez de nombreux avantages.

Registre su producto y aproveche de muchas ventajas.

www.kaercher.com/welcome



Bewerten Sie Ihr Produkt und sagen Sie uns Ihre Meinung.

Rate your product and tell us your opinion.

Évaluer votre produit et dites-nous votre opinion.

Reseñe su producto y díganos su opinión.



www.kaercher.com/dealersearch

Alfred Kärcher SE & Co. KG
Alfred-Kärcher-Str. 28-40
71364 Winnenden (Germany)
Tel.: +49 7195 14-0
Fax: +49 7195 14-2212

